



# **CARRARO**

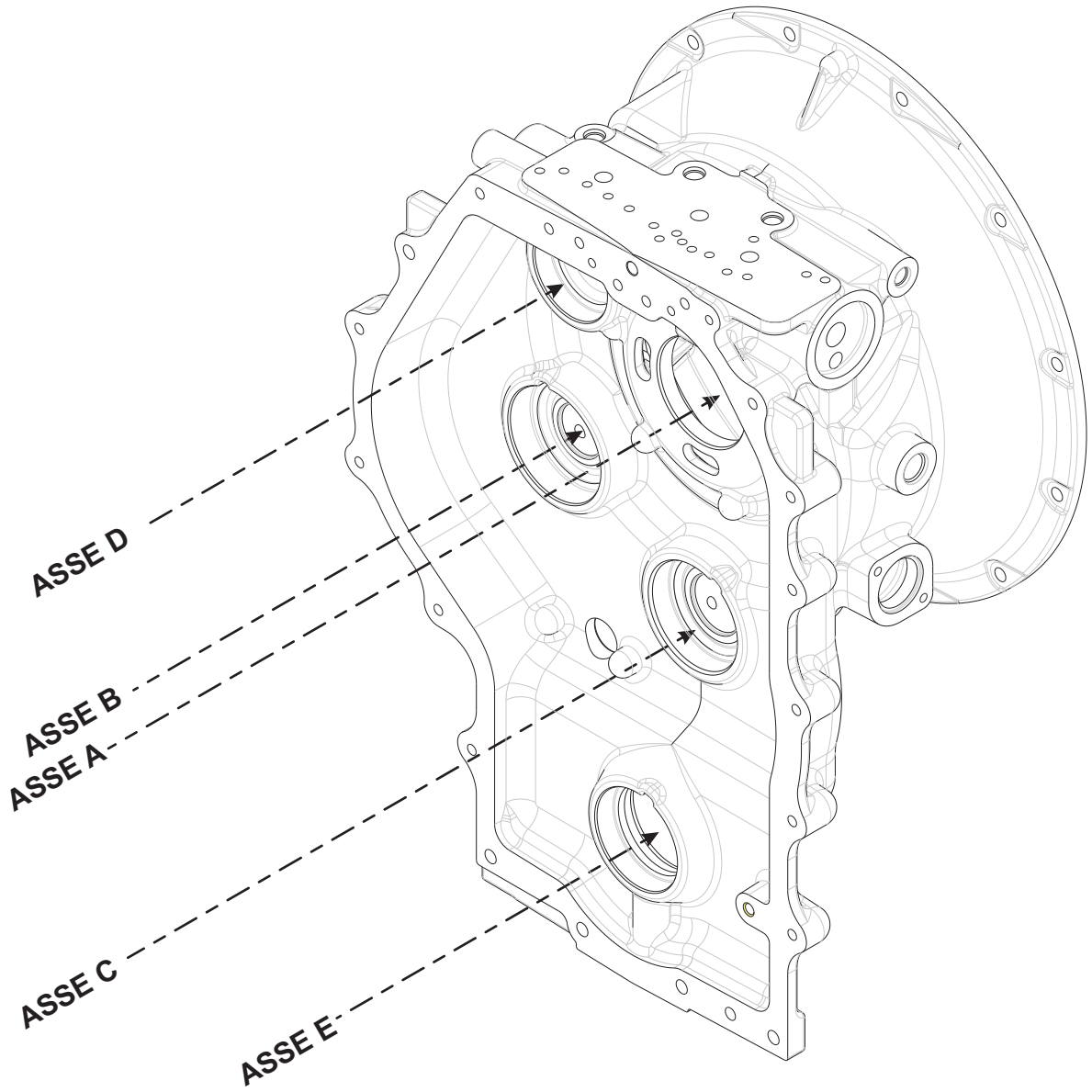
**Catalogo Parti Di Ricambio**  
***Spare Parts List***

**TRASMISSIONE TLB2 4WD 2WS**  
***TLB2 4WD 2WS TRANSMISSION***  
**REF. 149526**

- 1.0.0 Assi  
*Axes*
- 2.0.0 Pompa olio  
*Oil pump*
- 3.0.0 Semiscatola trasmissione (anteriore)  
*Transmission half housing (front)*
- 4.0.0 Semiscatola trasmissione (posteriore)  
*Transmission half housing (rear)*
- 5.0.0 Alberi d'entrata e di trasmissione PTO (asse A)  
*Input and PTO transmission shafts (axe A)*
- 6.0.0 Albero rinvio (asse D) e albero primario (asse B)  
*Reverse shaft (axe D) and primary shaft (axe B)*
- 7.0.0 Albero secondario (asse C)  
*Secondary shaft (axe C)*
- 7.1.0 Albero secondario (asse C)  
*Secondary shaft (axe C)*
- 8.0.0 Albero di uscita (asse E)  
*Output shaft (axe E)*
- 9.0.0 Distributore  
*Control valve*
- 10.0.0 Convertitore  
*Torque converter*
- 11.0.0 Sommario kit  
*Kit summary*

**Il presente catalogo è valido a partire dal N° di matricola 101.**

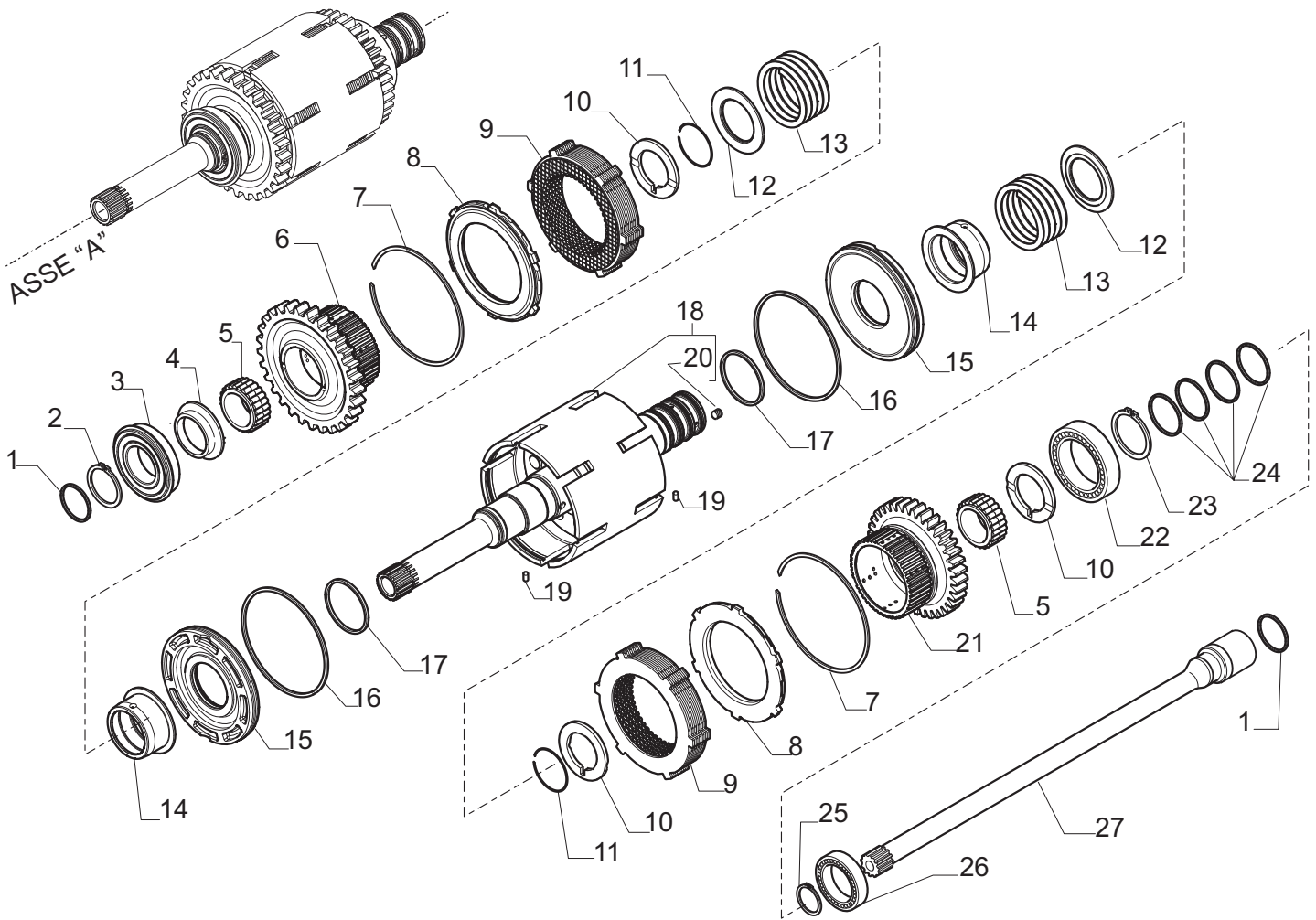
***This catalogue is valid from serial number 101.***





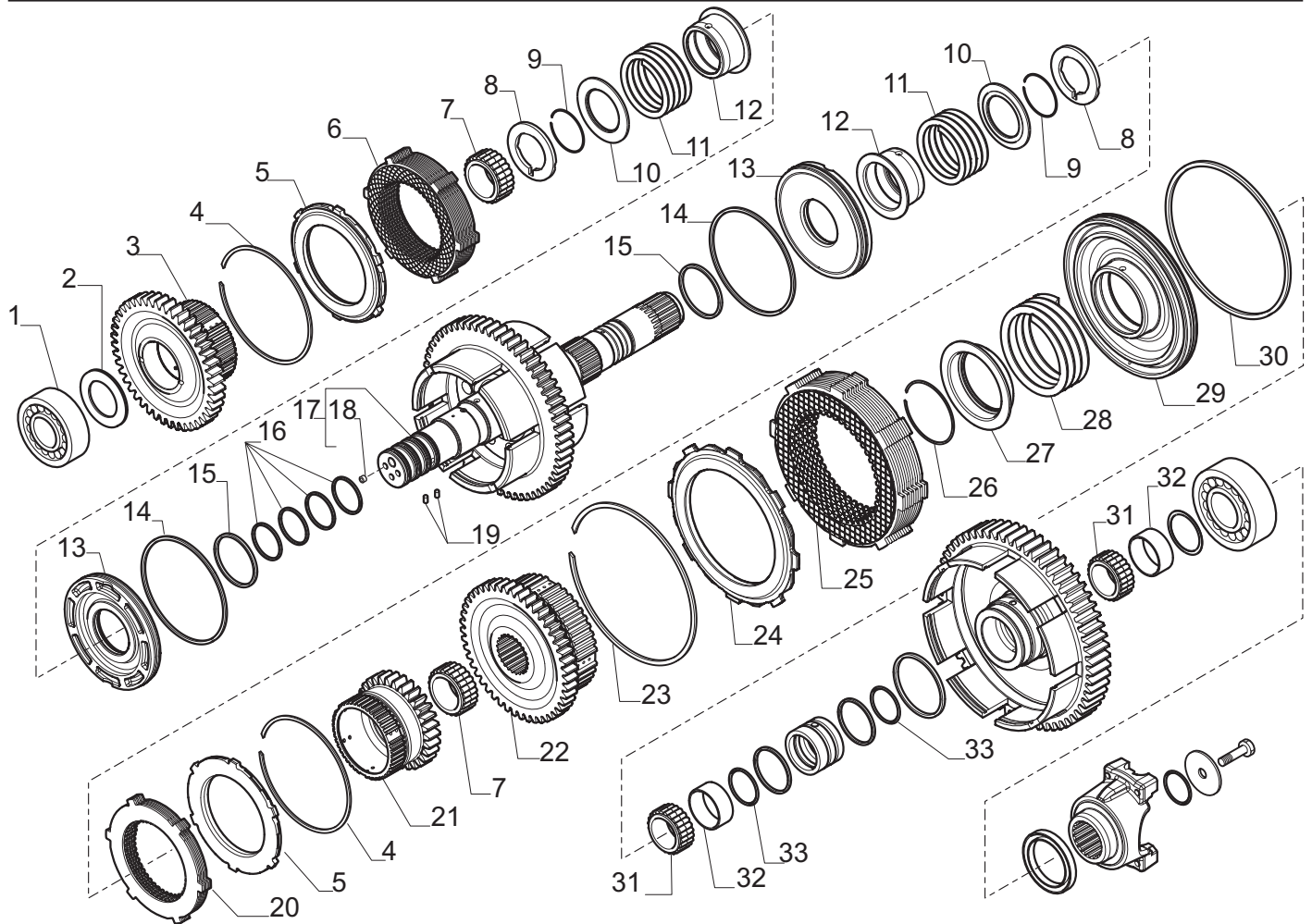






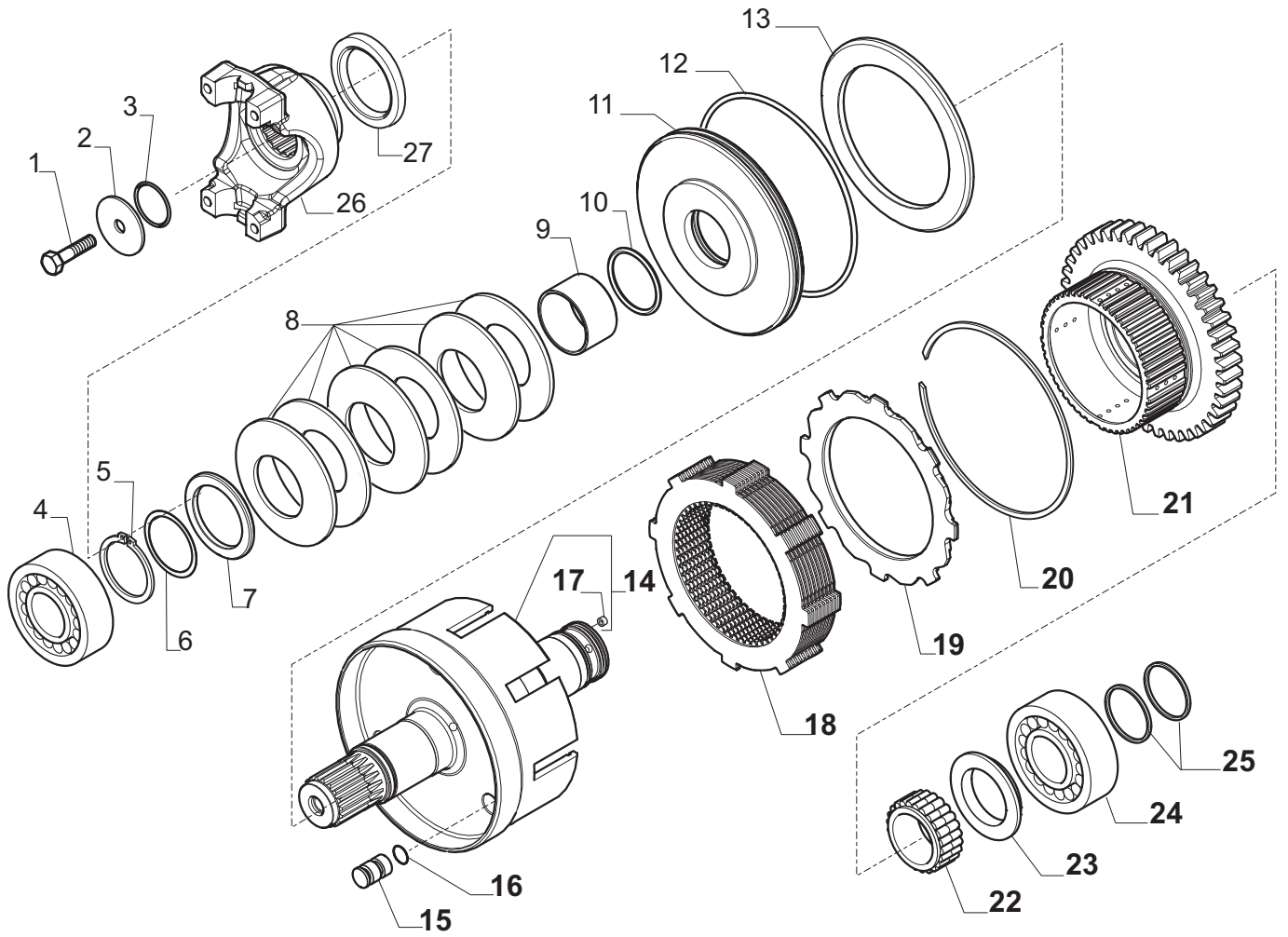
Pos.	Ref.	Q.ty	Descrizione	Description	Kit	Note
1	139197	2	Anello Ten.Rotante D45	Seal ring D45		
2	024800	1	Anello seeger D45	Snap ring D45		
3	026160	1	Cuscinetto	Bearing		
4	139011	1	Ralla 68x45x105	Spacer 68x45x105		
5	027956	2	Gabbia rulli	Needle bearing bush		
6	148574	1	Ingranaggio Z37 (rvs)	Gear Z37 (rvs)		
7	025067	2	Anello arresto	Lockring		
8	135020	2	Anello arresto disco friz.	Clutch plate lockring		
9	149306	2	Pacco frizione (fwd/rvs)	Clutch kit (fwd/rvs)		
10	138986	3	Ralla 60x50x4	Thrust washer 60x50x4		
11	025031	2	Anello arresto	Lockring		
12	133912	2	Coperchio fermo molla	Lock-spring cover		
13	139351	2	Molla	Spring		
14	138984	2	Manicotto frizione	Clutch sleeve		
15	138983	2	Pistone com. frizione	Clutch piston		
16	139199	2	Anello tenuta	Seal ring		
17	139198	2	Anello tenuta D55	Seal ring D55		
18	068354	1	Albero entrata (assieme)	Inner shaft (assy)		
19	024321	2	Spina elast.D3x8	Split pin D3x8		
20	023835	4	Rivetto D6x5,84	Rivet D6x5,84	068354	
21	148573	1	Ingranaggio Z37 (fwd)	Gear Z37 (fwd)		
22	025811	1	Cuscinetto	Bearing		
23	024805	1	Anello seeger D50	Snap ring D50		
24	142858	4	Anello Ten.Rotante D50	Seal ring D50		
25	024785	1	Anello seeger D30	Snap ring D30		
26	025735	1	Cuscinetto	Bearing		
27	138383	1	Albero trasmissione PTO	PTO transmission shaft		





Pos.	Ref.	Q.ty	Descrizione	Description	Kit	Note
1	025829	1	Cuscinetto	Bearing		
2	138985	1	Ralla	Thrust washer		
3	148642	1	Ingranaggio Z44	Gear Z44		
4	025067	2	Anello arresto	Lockring		
5	135020	2	Anello arresto disco friz.	Clutch plate lockring		
6	149303	1	Pacco frizione (2 <sup>a</sup> - 3 <sup>a</sup> )	Clutch kit (2 <sup>nd</sup> - 3 <sup>rd</sup> )		
7	027956	2	Gabbia rulli	Needle bearing bush		
8	138986	2	Ralla 60x50x4	Thrust washer 60x50x4		
9	025031	2	Anello arresto	Lockring		
10	133912	2	Coperchio fermo molla	Lock-spring cover		
11	139351	2	Molla	Spring		
12	138984	2	Manicotto frizione	Clutch sleeve		
13	138983	2	Pistone com. frizione	Clutch piston		
14	139199	2	Anello tenuta	Seal ring		
15	139198	2	Anello tenuta D55	Seal ring D55		
16	139197	4	Anello Ten.Rotante D45	Seal ring D45		
17	148669	1	Albero Z60	Shaft Z60		
18	023834	3	Rivetto D7	Rivet D7	148669	
19	024321	2	Spina elast.D3x8	Split pin D3x8		
20	149304	1	Pacco frizione (4 <sup>a</sup> )	Clutch kit (4 <sup>th</sup> )		
21	148640	1	Ingranaggio Z30	Gear Z30		
22	642121	1	Ingranaggio Z51	Gear Z51		
23	025066	1	Anello arresto	Lockring		
24	138381	1	Anello arresto	Lockring		
25	149302	1	Pacco frizione (1 <sup>a</sup> )	Clutch kit (1 <sup>st</sup> )		
26	025021	1	Anello arresto	Lockring		
27	139347	1	Coperchio fermo molla	Lock-spring cover		
28	139348	1	Molla	Spring		
29	148647	1	Pistone com. frizione	Clutch piston		
30	145899	1	Anello ten.rotante D198	Seal ring D198		
31	028015	2	Gabbia rulli	Needle bearing bush		
32	028350	2	Bussola	Bush		
33	028648	2	Anello OR	O.ring		





Pos.	Ref.	Q.ty	Descrizione	Description	Kit	Note
1	123918	1	Vite M12x25	Bolt M12x25		
2	129924	1	Rondella	Washer		
3	028131	1	Anello OR	O.ring		
4	025809	1	Cuscinetto	Bearing		
5	024799	1	Anello seeger	Snap ring		
6	106866	-	Spessore 0.1mm	Shim 0.1mm		
6	106867	-	Spessore 0.3mm	Shim 0.3mm		
6	106868	-	Spessore 0.5mm	Shim 0.5mm		
7	138391	1	Ralla	Thrust washer		
8	138399	6	Molla tazza	Belleville washer		
9	138394	1	Distanziale	Spacer		
10	028548	1	Anello OR	O.ring		
11	139341	1	Pistone com. frizione	Clutch piston		
12	028624	1	Anello OR	O.ring		
13	138384	1	Disco attuatore freno	Brake plate		
14	148644	1	Albero 4WD	4WD shaft		
15	139342	3	Perno attuzione freno	Brake pin		
16	028534	3	Anello OR	O.ring		
17	023835	1	Rivetto D6	Rivet D6	148644	
18	149305	1	Pacco frizione 4WD	Clutch kit (4WD)		
19	141114	1	Anello arresto	Lockring		
20	025009	1	Anello arresto	Lockring		
21	642122	1	Ingranaggio Z41	Gear Z41		
22	027956	1	Gabbia rulli	Needle bearing bush		
23	139011	1	Ralla	Thrust washer		
24	025829	1	Cuscinetto	Bearing		
25	139197	2	Anello Ten.Rotante D45	Seal ring D45		
26	144452	1	Flangia	Flange		
27	025485	1	Anello tenuta	Seal ring		





