



CARRARO

Catalogo Parti Di Ricambio

Spare Parts List

ASSALE 26.16

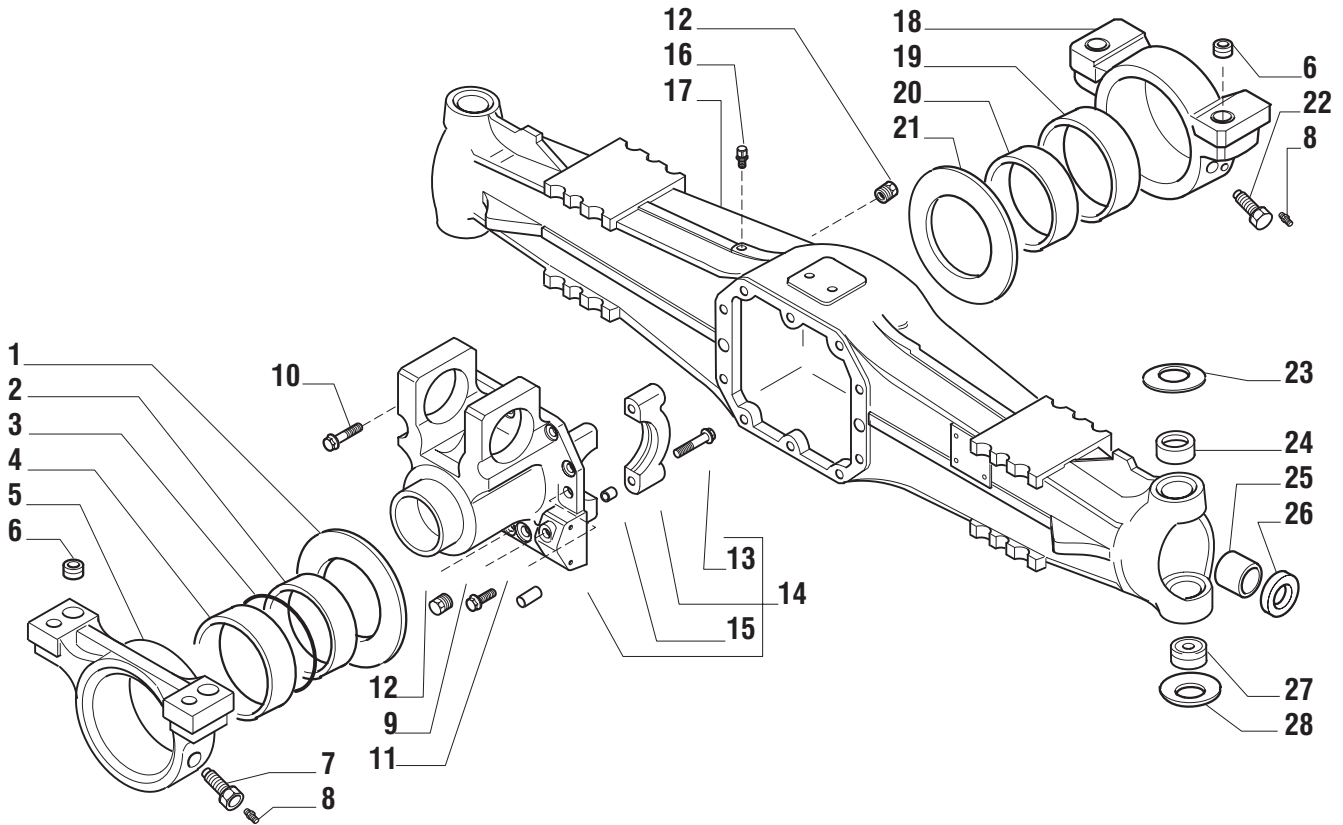
26.16 AXLE

REF. 146330

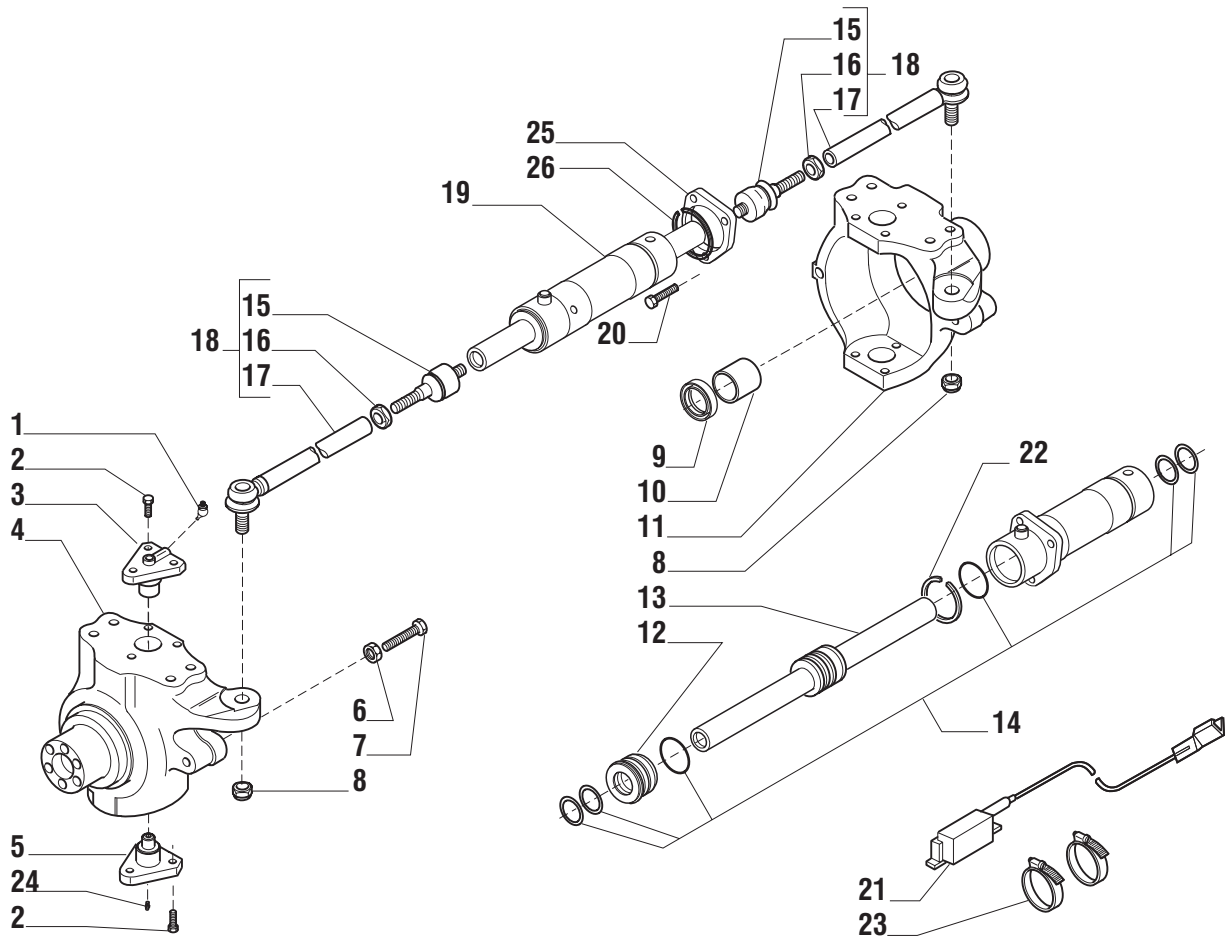
- 1.0.0 Corpo assale
Axle housing
- 2.0.0 Calotte e cilindro di sterzo
Swivel housings and steering cylinder
- 3.0.0 Coppia conica
Bevel gear set
- 4.0.0 Differenziale
Differential
- 5.0.0 Doppio giunto
Double U-joint
- 6.0.0 Wheel hub
Mozzo ruota
- 7.0.0 Riduzione epicicloidale
Final reduction
- 8.0.0 Sommario kit
Kit summary

Il presente catalogo è valido a partire dal N° di matricola 101.

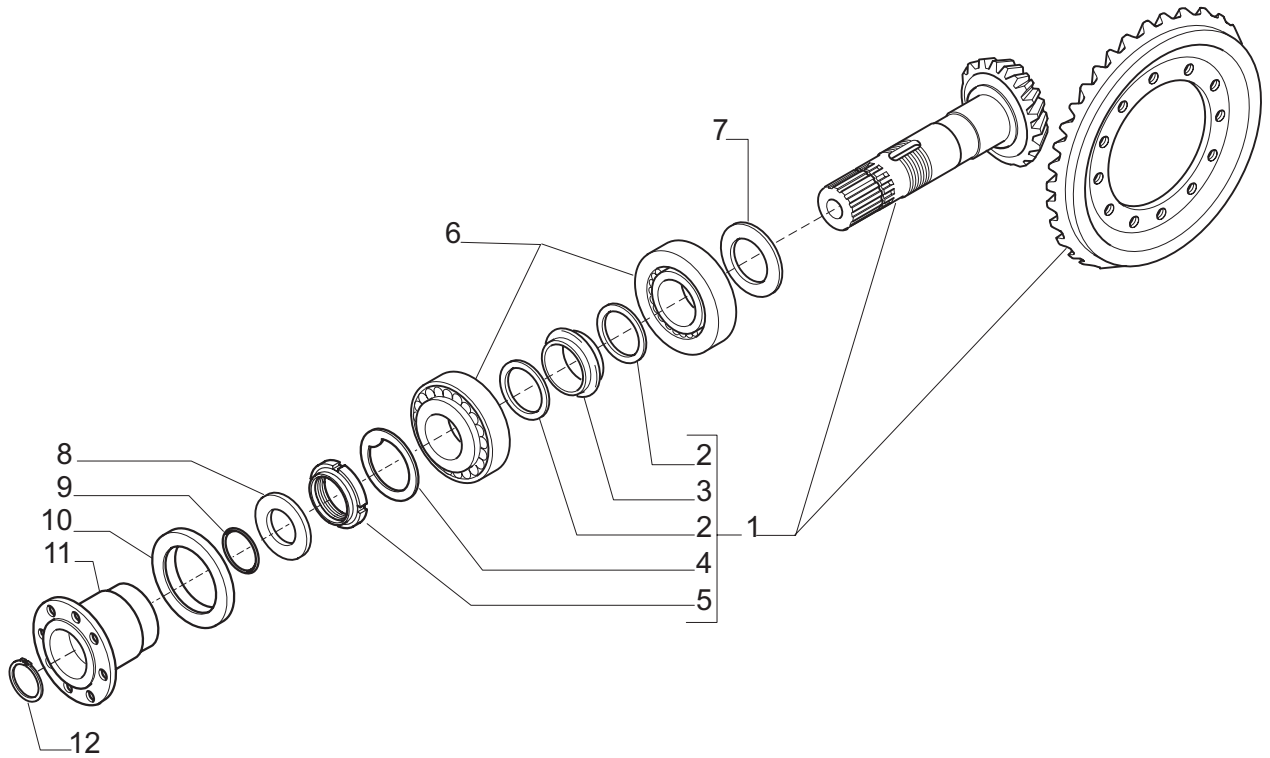
This catalogue is valid from serial number 101.



Pos.	Ref.	Q.ty	Descrizione	Description	Kit	Note
1	124591	1	Ralla	Washer		
2	124592	1	Bronzina intermedia post.	Bushing		
3	028498	1	Anello OR	ORing		
4	123475	1	Boccola 135x125x5	Bushing 135x125x5		
5	125875	1	Supporto posteriore	Rear support		
6	116529	4	Bussola 30x21x16.5	Bushing 30x21x16.5		
7	116530	1	Vite forata	Screw		
8	024258	2	Ingrassatore M8x1	Greaserr M8x1		
9	125827	5	Vite M12x33	Screw M12x33		
10	126334	5	Vite M12x75	Screw M12x75		
11	087660	2	Spina D15x35	Pin D15x35		
12	092270	2	Tappo M22x1.5	Plug M22x1.5		
13	126022	4	Vite	Screw		
14	137944	1	Supporto differenziale	Differential support I		
15	072235	4	Bussola	Bushing		
16	137474	1	Sfiato M10x1	Breather M10x1		
17	145425	1	Trave	Axle beam		
18	134714	1	Supporto anteriore	Front support		
19	132512	1	Boccola 130x120x42	Bushing 130x120x42		
20	131762	1	Boccola 120x110x46	Bushing 120x110x46		
21	150031	1	Ralla	Washer		
22	120780	1	Vite fermo bronzina	Screw		
23	128633	2	Molla tazza	Belleville washer		
24	143563	2	Boccola superiore snodo	Bushing		
25	118547	2	Bronzina 42x46x32	Bushing 42x46x32		
26	139101	2	Anello tenuta 42X62X21.5	Seal 42X62X21.5		
27	123726	2	Rotula sferica	Spherical joint		
28	128630	2	Molla tazza	Belleville washer		



Pos.	Ref.	Q.ty	Descrizione	Description	Kit	Note
1	024211	2	Ingrassatore M6x1 45°	Greaser M6x1 45°		
2	126922	12	Vite M14x35 (Atbl)	Screw M12x38 (Atbl)		
3	128880	2	Perno snodo	King pin		
4	146022	1	Calotta SX	Swivel housing LH		
5	128881	2	Perno snodo	King pin		
6	022129	4	Dado M16	Nut M16		
7	124748	4	Vite M16x100	Screw M16x100		
8	022431	2	Dado M20x1.5	Nut M20x1.5		
9	144485	1	Anello tenuta	Oil seal		
10	125390	2	Bronzina	Bush		
11	146021	1	Calotta DX	Swivel housing RH		
12	049138	1	Testata martinetto	Header	137178	
13	049074	1	Stelo	Rod	137178	
14	049226	1	Kit guarnizioni	Seal kit	137178	
15	049013	2	Snodo sferico	Ball joint	131808	
16	070787	2	Dado M24x1.5	Nut M24x1.5	131808	
17	350969	2	Tirante snodo	Tie rod	131808	
18	131808	2	Asta di guida	Steering arm		
19	137178	1	Martinetto	Steering cylinder		
20	021097	3	Vite M12x45	Screw M12x45		
21	143227	1	Sensore	Sensor		
22	049314	1	Banda magnetica	Magnetic band	137178	
23	028352	2	Fascetta	Clamp		
24	024210	2	Ingrassatore M6x1	Greaser M6x1		
25	137945	1	Flangia	Flange		
26	049333	1	Anello seeger	Snap ring	137178	



Pos.	Ref.	Q.ty	Descrizione	Description	Kit	Note
1	066093	1	Kit coppia conica Z13/31	Bevel gear/Pinion Z13/31		
2	125829	2	Rondella	Washer	066093	
3	125806	1	Distanziale elastico	Collapsible spacer	066093	
4	113717	1	Rondella fermo ghiera	Lockwasher	066093	
5	115054	1	Ghiera M40x1.5	Ring nut M40x1.5	066093	
6	027350	2	Cuscinetto	Bearing		
7	132265	-	Spessore 2.5mm	Shim 2.5mm		
7	132266	-	Spessore 2.6mm	Shim 2.6mm		
7	132267	-	Spessore 2.7mm	Shim 2.7mm		
7	132268	-	Spessore 2.8mm	Shim 2.8mm		
7	132269	-	Spessore 2.9mm	Shim 2.9mm		
7	132270	-	Spessore 3.0mm	Shim 3.0mm		
7	132271	-	Spessore 3.1mm	Shim 3.1mm		
7	132272	-	Spessore 3.2mm	Shim 3.2mm		
7	132273	-	Spessore 3.3mm	Shim 3.3mm		
7	132274	-	Spessore 3.4mm	Shim 3.4mm		
8	123402	1	Rondella	Washer		
9	028532	1	Anello OR	O.ring		
10	145050	1	Anello tenuta	Seal ring		
11	139015	1	Flangia	Flange		
12	024789	1	Anello seeger D.34	Snap ring D.34		

