

MANUALE DI RIPARAZIONE
REPAIR MANUAL

ASSALE ANTERIORE - *FRONT AXLE*

Mod. 26.22

Rif. CA643559

Indice


INFORMAZIONI GENERALI	2
Utilizzo del manuale	3
Proprietà delle informazioni	4
Convenzioni e definizioni	5
Indicazioni generali	7
Indicazioni generali per le operazioni di riparazione	8
INFORMAZIONI SULLA SICUREZZA ..	10
Indicazioni generali per la sicurezza	11
Simboli di sicurezza	12
Precauzioni generali	13
CARATTERISTICHE GENERALI	15
Uso previsto	16
Identificazione del prodotto	16
Descrizione generale	17
Caratteristiche Tecniche	18
Manutenzione e cambio olio	20
Grasso al montaggio	24
Adesivi e sigillanti	25
Coppie di serraggio	27
OPERAZIONI DI SMONTAGGIO E MONTAGGIO	29
Gruppo cilindro sterzo	30
Gruppo riduttore epicicloidale	34
Gruppo mozzo ruota	38
Gruppo trave	46
Gruppo supporto differenziale	50
Gruppo differenziale	59
Gruppo pignone	62
Convergenza/angolo di sterzata	71
Prove dopo montaggio	75
RICERCA GUASTI	76
Controllo ed esame dei guasti	79
Diagnosi per problemi all'assale	83
ATTREZZATURE SPECIALI	85
Attrezzature speciali	86
TEMPI DI RIPARAZIONE	88
Prontuario dei tempi di riparazione	89

Index

GENERAL INFORMATION	2
<i>Manual use</i>	3
<i>Information property</i>	4
<i>Agreements and definitions</i>	5
<i>General description</i>	7
<i>Recommendations for repair operations</i>	8
SAFETY INSTRUCTIONS	10
<i>General safety recommendations</i>	11
<i>Safety symbols</i>	12
<i>General precautions</i>	13
GENERAL SPECIFICATIONS	15
<i>Intended use</i>	16
<i>Product identification</i>	16
<i>General description</i>	17
<i>Technical Features</i>	18
<i>Maintenance and oil change</i>	20
<i>Grease in assembly</i>	24
<i>Adhesive and sealant</i>	25
<i>Tightening torques</i>	27
DISASSEMBLY AND ASSEMBLY OPERATIONS	29
<i>Steering cylinder group</i>	30
<i>Epicyclic reduction gear group</i>	34
<i>Wheel hub group</i>	38
<i>Axle beam group</i>	46
<i>Differential support group</i>	50
<i>Differential group</i>	59
<i>Pinion group</i>	62
<i>Toe-in/steering angle</i>	71
<i>Testing after assembly</i>	75
TROUBLESHOOTING	76
<i>Troubleshooting</i>	81
<i>Axle problems and diagnosis</i>	84
SPECIAL TOOLS	85
<i>Special tools</i>	86
SERVICE OPERATIONS TIME	88
<i>Service operations time schedule</i>	89



A INFORMAZIONI GENERALI



A *GENERAL INFORMATION*

A.1 Utilizzo del manuale

Destinatari

- Installatore.
- Utilizzatore.
- Manutentore.

Manutenzione

PRENDERE VISIONE DI TUTTO IL MANUALE poiché il buon funzionamento ed il rendimento degli organi meccanici dipendono principalmente da una costante e corretta manutenzione e assicurano la durata e l'integrità del prodotto.

Nell'eventualità di guasti od anomalie il tempestivo intervento da parte di personale specializzato garantisce una durata più lunga del gruppo, evitando danni maggiori nel tempo.

Riparazione

Le procedure per lo smontaggio/montaggio consentono di eseguire la revisione totale del prodotto e sono descritte in sequenza con l'ausilio di illustrazioni, per una guida completa e sicura all'esecuzione di ogni operazione.

Nella descrizione delle operazioni si presuppone che l'assale sia stato rimosso dal veicolo. Per la rimozione dell'assale dal veicolo consultare il manuale del costruttore del veicolo.

A.1 Manual use

End users

- *Installer*
- *User*
- *Maintenance operator*

Maintenance

CONSULT THIS MANUAL THOROUGHLY, as proper functioning and good efficiency of mechanical organs depends mostly on constant and correct routine maintenance ensuring product integrity and expected life duration.

In case of any damages or anomalies, quick intervention of trained operators can avoid future impairment and lengthen the working life.

Repair

The disassembly/assembly procedures have been outlined for a total product overhauling. They have also been described in sequence through photographs with relevant explanation for specific interventions, thus obtaining a complete and safe guide for each and every phase of an operation.

Operation description presumes that the axle has already been removed from the vehicle. To remove the axle from the vehicle refer to manual provided from vehicle manufacturer.

A.2 Proprietà delle informazioni

Questo manuale contiene informazioni di proprietà riservata. Tutti i diritti sono riservati.

Questo manuale non può essere riprodotto o fotocopiato, tutto o in parte, senza il preventivo consenso scritto di CARRARO S.p.A. L'uso di questo materiale documentale è consentito solo al cliente a cui il manuale è stato fornito come corredo del prodotto, e solo per scopi di uso, manutenzione e riparazione.

CARRARO S.p.A. dichiara che le informazioni contenute in questo manuale sono congruenti con le specifiche tecniche e di sicurezza della macchina a cui il manuale si riferisce. Il fabbricante non si assume alcuna responsabilità per danni diretti o indiretti a persone, cose o animali, conseguenti all'uso di questo materiale documentale o della macchina in condizioni diverse da quelle previste.

A.2 *Information property*

This manual should be considered as CARRARO S.p.A. confidential information. All rights reserved.

No part of this manual may be reproduced, in any form or by any means, without prior written permission of CARRARO S.p.A. Only the customer, whom the manual, together with the product, has been issued to, is allowed to use this document, and only in order to use, maintain and repair the unit.

CARRARO S.p.A. declares that the subject of this manual consists with the technical and safety specifications of the machine that the manual is referred to. The manufacturer shall not be held liable for direct or indirect damages to persons, things or animals due to an improper use of this document or of the machine or to a different use of them, which does not comply with what is provided for in this manual.

Carraro Spa
Via Olmo, 37
35011 Campodarsego (Pd) Italia
Tel. +39 049 9219111
Fax +39 049 9289111
www.carraro.com

A.3 Convenzioni e definizioni

Convenzioni

Le illustrazioni nel manuale NON sono in scala quindi NON sono attendibili valutazioni delle dimensioni dei componenti basate sulle stesse.

Le illustrazioni hanno il compito di evidenziare le corrette procedure da condurre sulla macchina e sui suoi componenti, per questo potrebbero non rappresentare esattamente gli elementi di questa macchina ma componenti meccanici simili.

Definizioni

Lato sinistro: parte sinistra del gruppo vista nel senso di marcia del veicolo.

Lato destro: parte destra del gruppo vista nel senso di marcia del veicolo.

Convenzioni tipografiche

Nota: informazioni importanti, evidenziate al di fuori del testo a cui si riferiscono.

Attenzione: procedure la cui totale o parziale inosservanza può produrre danni alla macchina o alle apparecchiature ad essa collegate.

Pericolo: procedure la cui totale o parziale inosservanza può produrre lesioni o danni alla salute dell'operatore.

Unità di misura

Nel manuale si utilizzano le unità di misura del sistema internazionale (SI). Per la conversione al sistema anglosassone riferirsi alla seguente tabella.

Tabella di conversione

S.I.		GB/USA SYSTEM	
1	(mm)	0.03937	(in)
10	(mm)	0.3937	(in)
25.4	(mm)	1	(in)
6.4516	(cm ²)	1	(sq. in)
1	(m ²)	1550	(sq. in)
16.378	(cm ²)	1	(cu. in)
0.473	(dm ²)	1	(U.S. pint)
1	(l)	61.02	(cu. in)
1	(l)	0.2642	(U.S. gal)
1.772	(g)	1	(oz)
0.4536	(kg)	1	(lb)
0.00070308	(kg/mm ²)	1	(lb/sq. in)
1	(bar)	14.51	(psi)
1	(kg.m)	7.246	(lb. ft)
1(daN)= 10 (N)= 1,02 (kg.f)		2.24	(lb. f)

A.3 Agreements and definitions

Agreements

Illustrations like pictures, drawings and components of this manual are NOT in scale, because of limited space and editing limits, therefore they are NOT reliable to obtain values about size or weight.

Illustrations are supposed to point out the correct methods to working on the machine and its components, therefore they could not display exactly the same elements.

Definitions

Left side: *it is the left side of the unit considering the vehicle running conditions.*

Right side: *it is the right side of the unit considering the vehicle running conditions.*

Typographic agreements

Note: *The notes, pointed out externally to the text they refer, include important information.*

Warning: *Warning indications point out the procedures, whose partial or complete non-observance can damage the machine or the connected equipment.*

Danger: *Danger indications point out the procedures, whose partial or complete non-observance can injure the operator.*



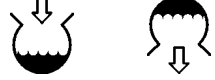
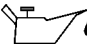




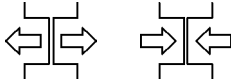


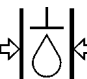
Measurements

This manual indicates all measurements in International System (SI). Use the following conversion table to convert Imperial Measure.

Conversion table

Simbologia

Symbology

DESCRIZIONE	SIMBOLI/SYMBOLS	DESCRIPTION
ATTENZIONE/PERICOLO		WARNING/DANGER
RIMOZIONE/INSTALLAZIONE anelli-guarnizioni-filtri		REMOVE/INSTALL seals-gaskets-filters
RIEMPIMENTO o RABBOCCO OLIO/ SCARICO OLIO		OIL FILLING OR OIL LEVEL/OIL DRAIN
LUBRIFICAZIONE/INGRASSAGGIO		LUBRICATION/GREASING
REGOLAZIONE/MISURAZIONE coppie di serraggio-precarichi-giochi		ADJUSTMENTS/MEASUREMENTS tightening torques-preloads-backlash
ATTREZZATURE SPECIALI		SPECIAL TOOLS
APPLICAZIONE SIGILLANTI/COLLANTI		SEALING/LOCKING FLUIDS APPLICATION
TRACCIATURA		MARKING
SMONTAGGIO/MONTAGGIO DI PARTICOLARI INGOMBRI O SOTTOGRUPPI		DISASSEMBLY/ASSEMBLY OF BULKY PARTS OR SUBASSEMBLIES
ATTENZIONE: rispettare il verso di montaggio		WARNING: respect assembly orientation
PULIRE ACCURATAMENTE		CLEANING CAREFULLY
IMMETTERE FLUIDO IN PRESSIONE		APPLY PRESSURIZED FLUID

A.4 Indicazioni generali

La macchina deve essere controllata e/o riparata solo da personale tecnico specializzato che sia a conoscenza delle sue particolari caratteristiche e delle relative norme di sicurezza (prevenzione infortuni).

Prima di svolgere qualsiasi operazione, pulire accuratamente il gruppo rimuovendo eventuali incrostazioni ed accumuli di terriccio e/o grasso.

Tutti gli organi meccanici smontati devono essere accuratamente puliti con prodotti adeguati, per evitare possibili danni. Verificarne l'integrità, sostituendoli in caso di danni, usura, incrinature, grippaggi o difetti che potrebbero comprometterne il buon funzionamento.

In particolar modo si deve verificare l'integrità delle parti in movimento (cuscinetti, ingranaggi, alberi) e delle parti di tenuta (anelli OR, anelli di tenuta), soggette a maggiori sollecitazioni, usura, invecchiamento.

Si raccomanda di sostituire ad ogni revisione o riparazione gli organi di tenuta.

Si ricordi che l'eventuale sostituzione di un componente della coppia conica comporta la sostituzione anche dell'altro.

Utilizzare solo le parti di ricambio e la viteria indicate, inoltre usare utensili metrici per la viteria metrica e inglesi per la viteria inglese.

Come indicato, alcune operazioni sono distruttive per gli elementi rimossi. Leggere attentamente le descrizioni delle varie fasi dell'intervento ed operare con attenzione per non compromettere la funzionalità di altri elementi.

A.4 General description

The machine should be checked and/or repaired only by qualified technicians, acquainted with its peculiar features and well aware of all safety instructions.

Before performing any operation it is advisable to carry out unit cleaning accurately by removing oil/ grease encrustations and accumulation.

All disassembled mechanical parts must be cleaned accurately with suitable products to avoid possible damage. Parts should be replaced if damaged, worn out, cracked, seized, etc. as they could affect proper working.

Rotating parts (bearings, gears, shafts) and that of hardware/fasteners (O-Ring, oil seals) should be examined carefully, as they are subject to major stress, wearing and ageing.

We highly advise to replace tightening parts during every teardown or repair.

In case of replacement of one part of the bevel gear set this operation requires the replacement of the other part too.

Use appropriate spare parts, nuts and bolts to avoid any other problems. Moreover, use metric tools for metric nuts and bolts and Imperial tools for the others.

Some operations are destructive for removed components.

Carefully reading and through understanding of these instructions will avoid damage to other components.

A.5 Indicazioni generali per le operazioni di riparazione

Prima di iniziare le operazioni di smontaggio e montaggio leggere attentamente le seguenti avvertenze.

Anelli di tenuta per alberi

Per il montaggio degli anelli di tenuta attenersi alle seguenti raccomandazioni:

- Pulire accuratamente l'albero ed assicurarsi che non sia danneggiato, rigato od ovalizzato nelle zone di contatto con gli anelli.
- Montare gli anelli in modo che il labbro sia rivolto verso il lato olio.
- Lubrificare il labbro degli anelli (usare preferibilmente olio) e riempire per 3/4 di grasso la camera degli anelli stessi.
- Montare gli anelli usando un appropriato calettatore. Non usare il martello direttamente sugli anelli.
- Non danneggiare gli anelli durante il montaggio dell'albero.

Anelli OR

Lubrificarli adeguatamente prima di inserirli nella propria sede evitando "arrotolamenti" durante il montaggio dell'albero.

Spessori di registro

Per le registrazioni utilizzare gli appropriati spessori di registro, misurandoli singolarmente.

La misurazione del pacco completo o la stampigliatura riportata sugli spessori stessi può risultare non sempre affidabile: verificare.

Cuscinetti

Per un corretto montaggio è consigliabile riscaldarli in forno ad una temperatura di 80°C - 90°C prima di montarli sui rispettivi alberi o raffreddarli prima di inserirli nelle relative sedi con piantaggio esterno.

Usare sempre gli estrattori idonei per rimuovere i cuscinetti.

Prima di rimontarli, pulirli, ispezionarli e lubrificarli.

Spine elastiche

Al montaggio delle spine elastiche ad intaglio assicurarsi che l'intaglio delle stesse sia orientato nel senso dello sforzo sollecitante la spina. Le spine elastiche a spirale invece non necessitano di alcun orientamento.

Sigillante

Usare sigillanti secondo le specifiche. Assicurarsi che le parti da sigillare siano pulite, asciutte e completamente prive di grasso.

A.5 Recommendations for repair operations

Before starting any disassembly and assembly operations, read carefully the following recommendations.

Shafts seals

Respect the following recommendations during shaft seal assembly:

- *Clean shaft very carefully and ensure that the part in contact with the shaft seal is not damaged, cut or out of roundness.*
- *Assemble the seals so that the lip is fitted towards the oil side.*
- *Lubricate seal lips (use oil) and fill 3/4 of seal cavity with grease.*
- *Use appropriate drivers. Do not use a hammer directly on the seals.*
- *Do not damage the seals while assembling the shaft.*

O-rings

Lubricate adequately before inserting them at the right place and avoid o-ring rolling while inserting the shaft.

Adjusting shims

Use appropriate adjusting shims and measure each one separately.

Complete group measurement or stampings on the shims are not always reliable: check.

Bearings

Its advisable to heat up bearings to 80°C - 90°C before assembling them onto their respective shafts or to cool them (dry ice) before inserting them into corresponding bore.

Always use suitable extractors to remove the bearings. Before reassembling the bearings, clean, check and lubricate them.

Split pins

Before assembling elastic pins, make sure that the notch is oriented towards the stressing force.

Spiral elastic pins do not need orientation.

Sealing

Use sealing as advised by specifications. Ensure that parts to be sealed are clean, dry and completely grease free.

Scarico dell'olio

Prima di intervenire sul prodotto è necessario scaricare l'olio dal gruppo.

Attenzione: smaltire gli oli esausti nel rispetto delle vigenti norme.

Pulizia

Lavare accuratamente tutte le parti in movimento relativo (ingranaggi, cuscinetti, ecc.) utilizzando gasolio o cherosene.

E' da evitare l'uso di benzina e soluzioni acquose alcaline. Evitare lavaggi con vapore o acqua calda perché sarebbe difficile eliminare completamente l'umidità superficiale.

Asciugare accuratamente tutti i particolari mediante un getto d'aria o stracci per evitare di rigare le superfici con residui abrasivi.

Tutte le superfici devono essere ricoperte da un leggero strato di lubrificante per proteggerle da eventuali ossidazioni.

Controlli

Verificare accuratamente tutti i cuscinetti, gli anelli esterni eventualmente ancora piantati nelle proprie sedi e i perni su cui rotolano i rullini. Sostituire quei particolari che presentano tracce di usura o di danneggiamento.

Controllare che tutti gli ingranaggi non presentino avarie od usure eccessive delle dentature: gli smussi dei denti non devono essere deteriorati.

Controllare che tutti i tratti scanalati siano privi di usure eccessive o di altri danneggiamenti.

Sostituire i particolari avariati con ricambi originali.

Dopo ogni smontaggio è buona norma sostituire le guarnizioni di tenuta sugli alberi rotanti.

Estremità di flange ed attrezzi

Prestare la massima attenzione quando si martellano le estremità di attrezzi o di flange per evitare di compromettere la funzionalità e l'integrità sia degli attrezzi che dei componenti su cui si opera.

Impiego di lubrificante

Per ottenere una corretta lubrificazione ed una esatta temperatura di funzionamento negli assali CARRARO, è importante usare i lubrificanti raccomandati, mantenendone il livello costante secondo quanto indicato nel presente manuale.

Oil drain

Before disassembly, oil should be drained out.

Warning: *disposal of used oil must be done according to laws.*

Cleaning

Wash all moving parts (gears, bearings, etc.) accurately with diesel fuel or kerosene.

Avoid gasoline and watery alkaline solutions. Do not wash with steam or hot water, as it will be very difficult to eliminate surface humidity.

Dry all parts with a rag or air jet to avoid scratching from abrasive residuals.

All surfaces should be covered with lubricant so as to protect it from future oxidation.

Checks

Examine accurately all bearings, external rings which may be still stuck in their position and pivot pins on which rolls rotate. Replace those which are worn out or damaged.

Gears should not be spoiled and teething should not be excessively worn out. Teeth smoothing should not be deteriorated.

Check all grooves: assure that they are not worn out or damaged.

Replace spoiled parts with original spare parts.

Replace seals on rotating shafts, before reassembly.

Ends of flanges and tools

Be careful when hammering tool or flange ends, in order to avoid jeopardizing functionality and integrity of either the tools or the components on which you are operating.

Lubricant use

In order to lubricate the CARRARO axles correctly and to reach the exact operation temperature, it is important to use the recommended lubricants, keeping their level constant as indicated in this manual.

B

INFORMAZIONI SULLA
SICUREZZA

B

SAFETY INSTRUCTIONS

B.1 Indicazioni generali per la sicurezza

IMPORTANTE:

Prima di iniziare qualsiasi tipo di operazione leggere attentamente questo capitolo.



Precauzioni per la sicurezza:

Il corretto uso e la corretta riparazione dei prodotti Carraro e dei loro componenti sono molto importanti per la sicurezza e l'affidabilità.

Le procedure raccomandate e descritte in questo manuale sono testate, quindi sono effettivi metodi operativi. Seguire strettamente ogni procedura facendo uso sia del testo che delle illustrazioni.

Alcune di queste procedure mostrano l'uso di appositi strumenti progettati perché le operazioni vengano condotte in modo chiaro e corretto.

Alcuni strumenti specifici devono essere usati dove necessario per eseguire determinate operazioni.

E' impossibile trattare ogni metodo di lavoro o tutte le possibili metodologie per svolgerlo e le rischiose conseguenze di ognuna, perciò chi usa procedure o strumenti non consigliati deve sapere che la sicurezza dell'operatore e del veicolo saranno messi a repentaglio.

Pericolo

Gli occhiali di sicurezza devono essere indossati sempre durante l'esecuzione di tutte le operazioni di montaggio o smontaggio.



B.1 General safety recommendations

IMPORTANT:

Before proceeding with any operations please read this chapter very carefully.



Safety precautions:

Correct use and repair of Carraro products and of their components is very important for safety and reliability. Recommendations and all described procedures given in this manual have been experimented and hence are effective operational methods. Please follow every procedure. Use the text as well as the illustrations.

Certain procedures show use of special tools, designed so that the operations can be carried out in a clear and correct manner.

Special tools must be used when a particular operation is being carried out.

It is impossible to advise every working method or know all possible methodologies for carrying it out or to predict risky consequences of each operation. Hence, performing procedures or using instruments which have not been advised could be dangerous for the operator/mechanic as well as the vehicle.

Danger

Safety goggles must be worn while carrying out every assembling or disassembling operations.



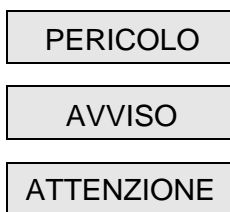
B.2 Simboli di sicurezza

Identificazione delle informazioni sulla sicurezza



Questo è il simbolo di allarme per la sicurezza; quando lo trovate sulla macchina o sul manuale, siete avvisati del pericolo potenziale di incidenti o danni alla persona. Seguite i suggerimenti e le raccomandazioni per operare in sicurezza.

Significato delle scritte di avvertimento



Una scritta di avvertimento (PERICOLO, AVVISO o ATTENZIONE), viene usata sulla macchina insieme al simbolo di allarme per la sicurezza.

I segnali PERICOLO o AVVISO sono utilizzati vicino ad aree pericolose. PERICOLO identifica la situazione più pericolosa.

Precauzioni generali sono invece segnalate da ATTENZIONE.

Seguire le istruzioni di sicurezza !

Leggere con cura tutti i messaggi sulla sicurezza di questo manuale.



Modifiche non autorizzate possono compromettere il funzionamento, la sicurezza d'impiego e la durata.

Se non comprendete le istruzioni del manuale, contattate il rappresentante a voi più vicino.

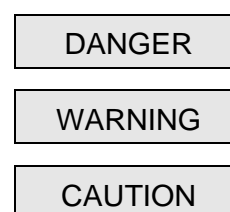
B.2 Safety symbols

Recognize safety information



This is the safety alarm symbol; whenever you find it in the manual or see it on the machine, you are being warned about potential danger of accidents or harm to personnel. Follow the do's and don't's to operate in total safety.

Understanding written warnings



Written warning (DANGER, WARNING or CAUTION) is used along with an alarm symbol on the machine.

DANGER or WARNING signs are used near danger zones, while CAUTION sign indicates general precaution.

Follow safety instructions !

Read all suggestions given in this instruction manual very carefully.



Unauthorized changes could endanger the functioning, work safety and work span.

If you do not understand this instruction manual, contact the nearest sales representative.

B.3 Precauzioni generali

In ogni movimento dovranno essere osservate le norme sulla prevenzione infortuni, tutte le regole generali di sicurezza e di medicina del lavoro.

Prima di procedere nelle operazioni di manutenzione o sistemazione di eventuali problemi, assicurarsi del buon stato e del buon funzionamento delle attrezzature quali banchi di sostegno, cavalletti, martelli, leve, estrattori e chiavi apposite facilitando le operazioni da svolgere in modo ottimale riducendo i rischi sia per gli organi ed i componenti del prodotto che della incolumità dell'operatore.

Tutte le modifiche arbitrarie apportate al prodotto sollevano la CARRARO SpA da ogni responsabilità per qualsiasi danno o incidente.

Il prodotto, se utilizzato in un impiego diverso da quello previsto, è da considerarsi soggetto a "uso non previsto". CARRARO SpA declina ogni responsabilità per danni o incidenti risultanti da un uso diverso da quello previsto; tali conseguenze saranno a carico esclusivo del cliente.

Norme per la manutenzione in sicurezza

- 1 Operare in ambiente pulito e asciutto.
- 2 Non lubrificare, manipolare o registrare il gruppo in moto.
- 3 Tenere lontani mani, piedi, indumenti da parti in movimento.
- 4 Essere sempre pronti per i principi di incendio. Tenere a portata di mano estintore e cassetta di pronto soccorso.
- 5 Tenere in evidenza il n° telefonico di medico, ambulanza, ospedale e vigili del fuoco presso il proprio telefono.



- 6 Usare indumenti e protezioni adatte allo scopo come: tuta, guanti protettivi e cuffie.
- 7 Usare protezioni auricolari appropriate a salvaguardare l'udito, come tappi o cuffie per le orecchie contro rumori molesti o fastidiosi.

B.3 General precautions

Observe safety instructions, accident prevention rules and all general safety regulations in each and every step at work.

Before going ahead with maintenance or repair work ensure that all the tools, the supporting bench, stands, levers, extractors and spanners are in good condition so that the work can be carried out easily.

Risks to various parts and components will also be reduced in this way and working condition for the operator will also be safer.

CARRARO SpA declines any responsibility in case of an accident or damage resulting due to changes made arbitrarily on product.

The product is used for any other purpose different from the one foreseen, than CARRARO SpA declines any responsibility.

In this case all consequences will be at the customer's expense.

Safety maintenance rules

- 1 Operate in a clean and dry environment.
- 2 Do not lubricate, handle or adjust the group under way.
- 3 Keep your hands, feet and clothing away from moving parts.
- 4 Always be prepared for fires. Keep the extinguisher and the first aid kit within reach.
- 5 Keep the phone numbers of a doctor, an ambulance, a hospital and the fire department within reach near the telephone set.

- 6 Wear suitable clothing and protection such as overalls, safety gloves and ear safety devices.
- 7 Use suitable ear protection, like ear plugs, to keep out noise and prevent injury to the ears.

Una prolungata esposizione al rumore può danneggiare l'udito.

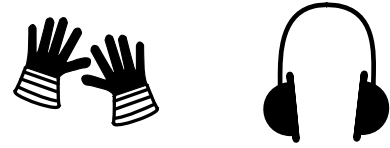


- 8 Le attrezzature richiedono la piena attenzione dell'operatore. Non usare cuffie per ascoltare musica mentre si interviene sul prodotto o gruppo.

Eliminazione dei rischi residui

- Rischio di schiacciamento e cesoiamento dovuto alla presenza di elementi in movimento.
Attenzione
Eseguire tutte le operazioni di manutenzione a macchina ferma.
- Rischio dovuto all'inalazione di gas nocivi che si possono sviluppare scaldando le vernici durante eventuali saldature.
Attenzione
Utilizzare postazioni di lavoro dotate di sistemi di evacuazione di polveri e fumi.
Lasciate disperdere i fumi per almeno 15 minuti prima di saldare o riscaldare, o riprendere a lavorare sul gruppo.
- Rischio di incendio dovuto ai solventi utilizzati e all'olio presente.
Attenzione
Tenere lontano dalla zona di lavoro ogni fonte di calore.
Quando si usano solventi o svernicianti, rimuoverli con acqua e sapone prima di saldare.
Rimuovere i contenitori di solvente, sverniciante o altri prodotti infiammabili dall'area di lavoro.
- Rischio dovuto alla caduta, allo sganciamento o alla violenta espulsione di oggetti od olio.
Attenzione
Questi rischi residui e le procedure per eliminarli completamente, sono evidenziati dettagliatamente nelle procedure di montaggio e smontaggio. Seguire attentamente, durante la manutenzione, tutte le procedure di sicurezza indicate nel manuale.

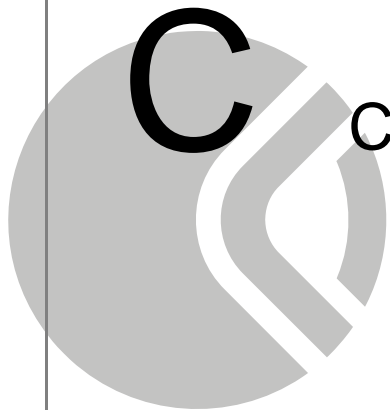
A prolonged exposure to noise can damage your hearing.



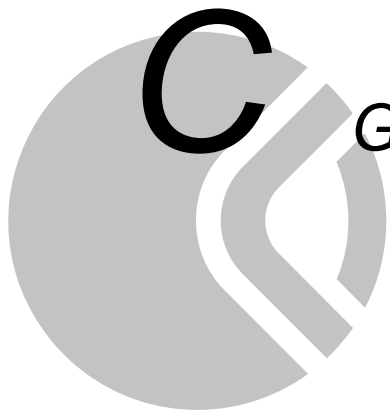
- 8 *The operator must be very careful with the equipment. Do not use headphones to listen music while you are working on the product or on the group.*

Residual risk elimination

- *Risk of squashing and shearing due to the presence of moving parts.*
Warning
Carry out all maintenance operations when the machine is stationary.
- *Risk due to inhalation of poison gases that can be produced by heating the varnishes during any welding.*
Warning
*Use work stations equipped with dust and fume discharging systems.
Let the fumes disperse for at least 15 minutes, before welding or reheating, or working on the group again.*
- *Risk of fire due to the solvents used and to the oil in the machine.*
Warning
*Keep away any heat sources from the working area. When solvents or paint removers are used, they should be removed with soap and water, before welding.
Remove any containers of solvent, paint remover or any other inflammable products from the working area.*
- *Risk due to fall, drop or violent ejection of objects or oil.*
Warning
These residual risks and the suitable relative procedures to eliminate them completely are pointed out, in detail, in the assembly and disassembly procedures. During maintenance, follow carefully all the safety procedures indicated in the manual.



CARATTERISTICHE GENERALI



GENERAL SPECIFICATIONS

C.1 Uso previsto

Questo assale è stato progettato e costruito per essere installato in veicoli di tipo agricolo con la funzione di trasmettere la potenza dal motore alle ruote, consentendo anche:

- l'aumento della forza di trazione del veicolo;
- la compensazione della velocità delle ruote interne con quelle esterne durante la sterzata del veicolo.

Non installare mai questo assale su macchine diverse da quelle per cui è stato progettato e costruito.

L'assale, se utilizzato in un impiego diverso da quello previsto, è da considerarsi soggetto ad "uso non previsto".

CARRARO SpA declina ogni responsabilità per danni o incidenti risultanti da un uso diverso da quello previsto; tali conseguenze saranno a carico esclusivo del cliente. Costituisce inoltre un elemento essenziale, nell'ambito dell'uso previsto, l'osservanza scrupolosa delle modalità di funzionamento e delle regolari manutenzioni e riparazioni specificate da CARRARO SpA.

C.1 Intended use

This axle has been designed and manufactured to be mounted on agricultural machines to transmit the power from the engine to the wheels and to allow:

- *increasing of tractive force of the vehicle*
- *adjusting of inner wheels' speed with outer wheels' speed during steering of the vehicle.*

Never mount this axle on machines different from the ones for which it has been designed and manufactured

If the axle is used for any other purpose than the one foreseen, CARRARO SpA declines any responsibility regarding damages or accidents caused by it. All consequences will be at the expense of the client.

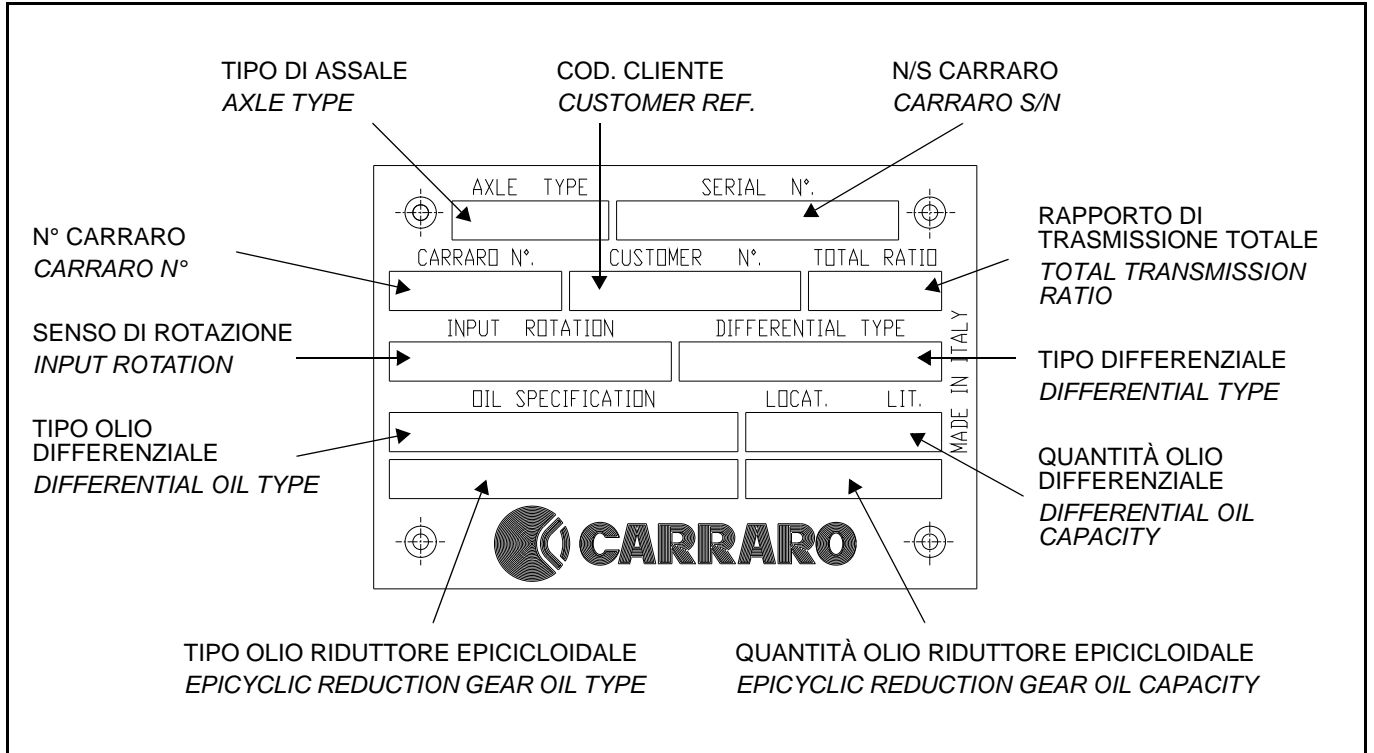
However, when used as foreseen, operational formalities as well as regular maintenance repair specifications given by CARRARO SpA are to be observed strictly.

C.2 Identificazione del prodotto

C.2 Product identification

Targhetta di identificazione dell'assale

Axle serial plate



C.3 Descrizione generale

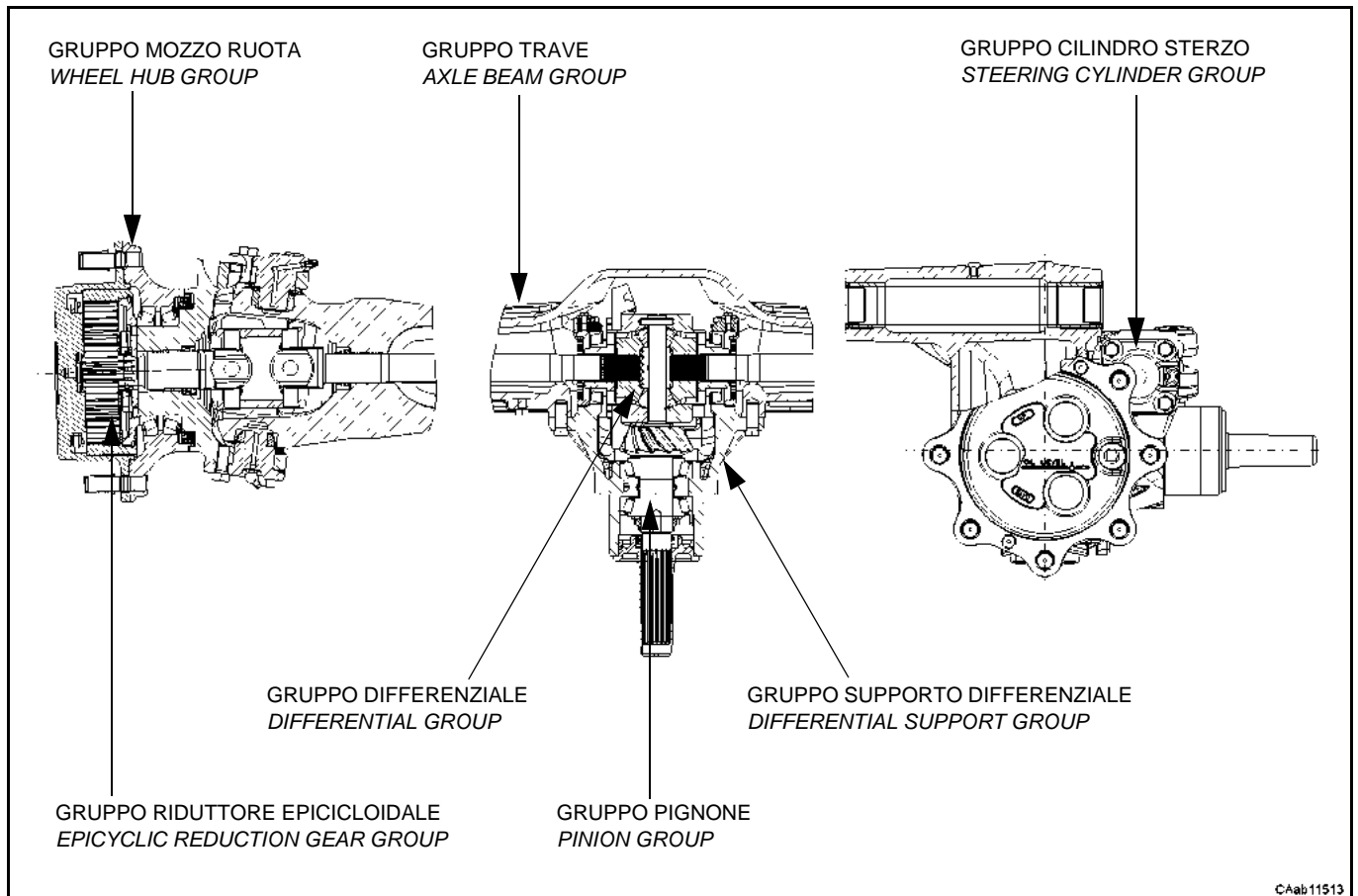
L'assale descritto in questo manuale è costituito dai seguenti gruppi:

- **MOZZO RUOTA:** elementi di supporto della ruota
- **RIDUTTORE EPICICLOIDALE:** treno portatellititi con elementi di riduzione
- **TRAVE:** struttura di supporto principale dell'assale
- **CILINDRO STERZO:** componenti del cilindro di sterzo con gli elementi di regolazione
- **SUPPORTO DIFFERENZIALE:** struttura di supporto del differenziale e di registrazione della coppia conica
- **DIFFERENZIALE:** scatola differenziale e corona della coppia conica
- **PIGNONE:** pignone con gli elementi di registrazione e supporto

C.3 General description

The axle described in this manual consists mainly of following groups:

- **WHEEL HUB:** wheel support parts containing the epicyclic reduction gears
- **EPICYCLIC REDUCTION GEAR:** planetary carrier with reduction/transmission parts
- **AXLE BEAM:** load-bearing shell structure of the axle
- **STEERING CYLINDER:** steering cylinder parts with adjusting system components
- **DIFFERENTIAL SUPPORT:** differential housing with ring bevel gear adjusting system
- **DIFFERENTIAL:** differential parts with ring bevel gear
- **PINION:** pinion with adjusting and support parts



C.4 Caratteristiche Tecniche

C.4 Technical Features

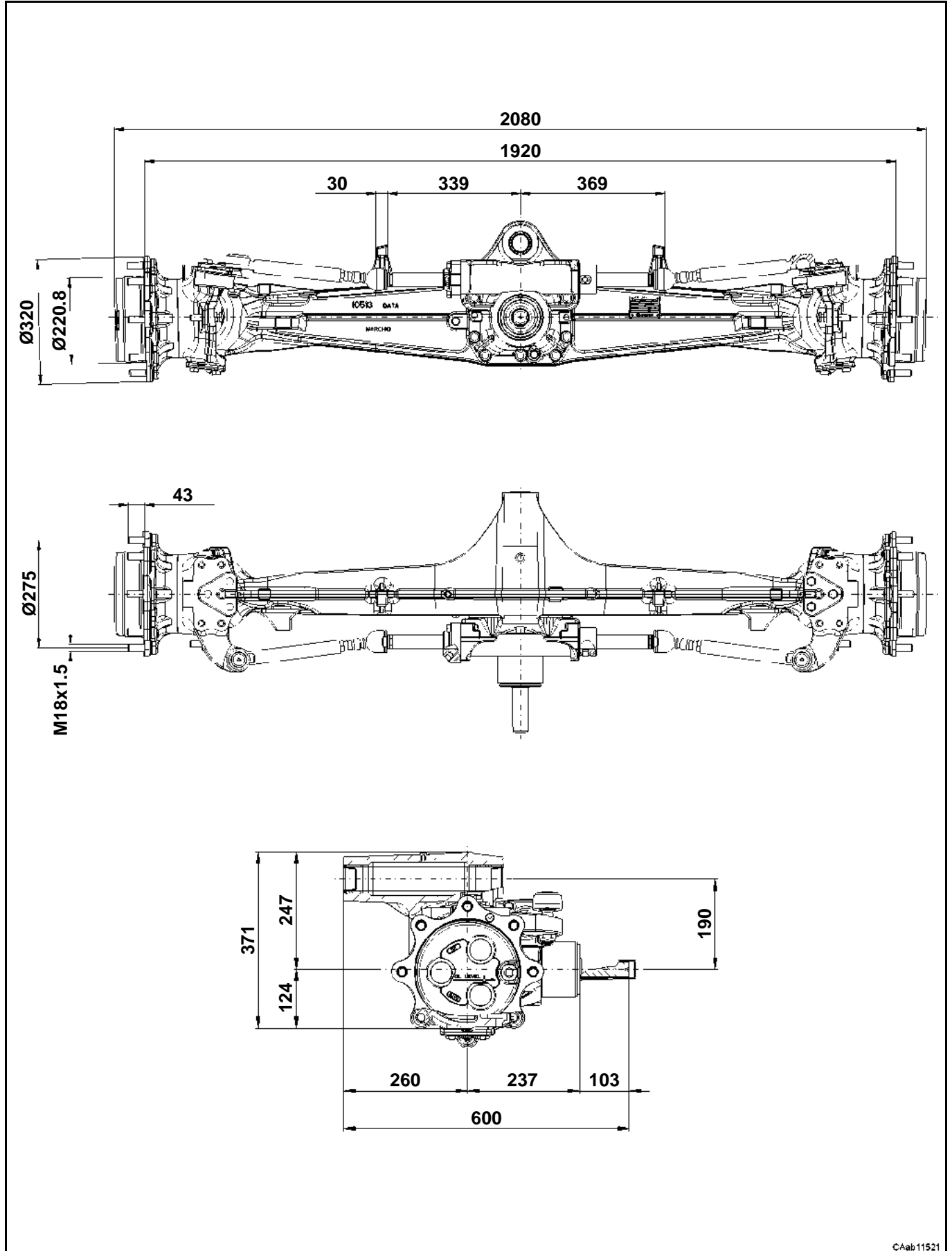
MACCHINA	Assale anteriore - Front axle	MACHINE
CODICE	CA643559	CODE
MODELLO	26.22	MODEL
TIPO DIFFERENZIALE	Open	DIFFERENTIAL TYPE

DESCRIZIONE	VALORI/VALUES	DESCRIPTION
Peso a secco	310 kg	Dry weight
Angolo di sterzata	$55^{\circ}_{-0,2}^0$	Steering angle
Convergenza	$A_{-0,2}^0$	Toe-in
Riduzione coppia conica	2.667/1	Bevel gear ratio
Riduzione riduttore epicicloidale	6.00/1	Epicyclic reduction gear ratio
Riduzione totale	16.00/1	Total ratio
Rotazione in entrata		Input rotation
SENSO ORARIO	●	CLOCK WISE (C.W.)
SENSO ANTIORARIO	○	COUNTER CLOCK WISE (C.C.W.)

VALORI TIPICI DI ASSEMBLAGGIO/ASSEMBLY MAIN DATA		
Gioco di accoppiamento coppia conica	0.18÷0.28 mm	Bevel gear set backlash
Precarico cuscinetti pignone "P" (misurato su $\varnothing= 34.874$ mm senza anello di tenuta)	$P= 9.18\div 13.76$ daN	Pinion bearings preloading "P" (measured on $\varnothing= 34.874$ mm without seal)
Precarico tot. cuscinetti corona-pignone "T" (misurato su $\varnothing= 34.874$ mm senza a. di tenuta)	$T= (P+3.44)\div(P+5.16)$ daN	Total pinion-ring gear bearing preloading "T" (measured on $\varnothing= 34.874$ mm without seal)
Coppia di rotolamento "T _P " dei cuscinetti pignone misurata senza anello di tenuta	$T_P= 1.60\div 2.40$ Nm	Pinion bearings rolling torque "T _P " measured without seal
Coppia di rotolam. totale "T _T " dei cuscinetti corona-pignone misurata senza a. di tenuta	$T_T= (T_P+0.60)\div(T_P+0.90)$ Nm	Total pinion-ring gear bearing rolling torque "T _T " measured without seal

Dimensioni principali (mm)

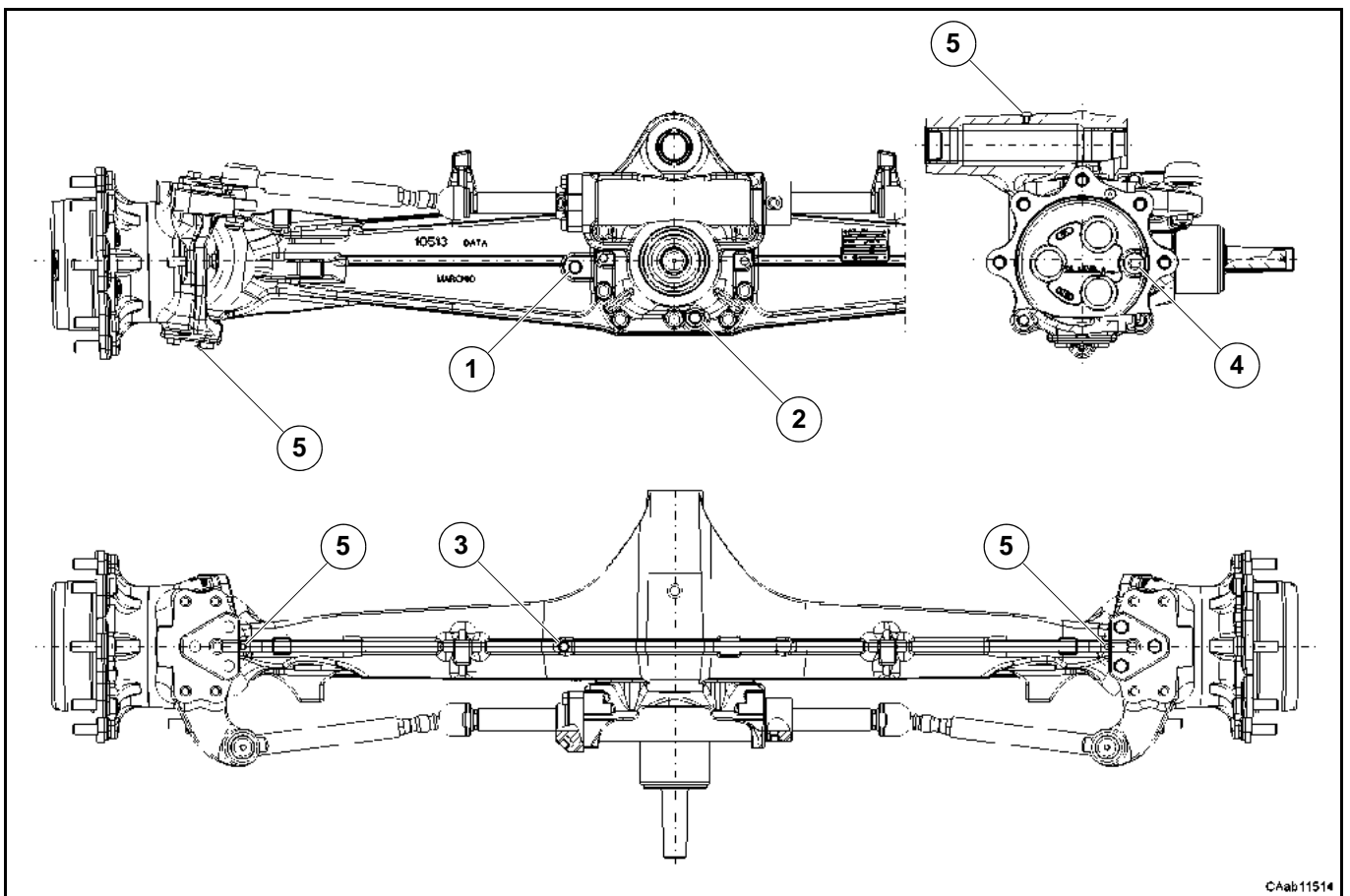
Main dimensions (mm)



CAab11521

C.5 Manutenzione e cambio olio
C.5 Maintenance and oil change

DESCRIZIONE	VALORI/VALUES	DESCRIPTION
Specifica olio : USARE I TIPI DI OLIO INDICATI OPPORTUNAMENTE ADDITIVATI. Nota: non usare olio di sintesi o vegetale senza il consenso del costruttore dell'assale	API GL4 MIL-L 2105 D	<i>Oil specification: USE RECOMMENDED OIL ENRICHED IN ADDITIVES. Note: do not use syntetic or vegetable oil without consent of the axle manufacturer</i>
Quantità olio differenziale	7.5 litri/litres	<i>Differential oil capacity</i>
Quantità olio riduttore epicicloidale (per lato)	0.8 litri/litres	<i>Epicyclic reduction gear oil capacity (each side)</i>

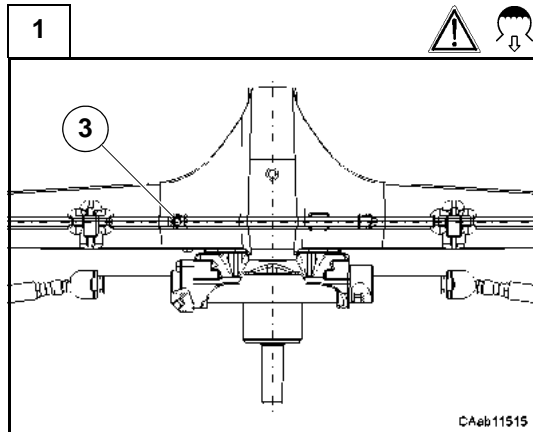


CAab11514

DESCRIZIONE	POSIZIONE/POSITION	DESCRIPTION
Tappo carico e livello olio differenziale	1	<i>Differential oil filling and level plug</i>
Tappo scarico olio differenziale	2	<i>Differential oil drain plug</i>
Sfiato olio	3	<i>Oil breather</i>
Tappo carico, livello e scarico olio riduttore epicicloidale	4	<i>Fill, level and drain plug of epicyclic reduction gear oil</i>
Punto d'ingrassaggio	5	<i>Greasing point</i>

Alcune figure che seguono potrebbero non mostrare esattamente il vostro assale, ma la procedura descritta è quella corretta.

Some of the following pictures may not show exactly your axle, but the indicated operations are correct anyway.



Attenzione: eseguire tutte le operazioni di scarico, carico e verifica livello olio con l'assale orizzontale.

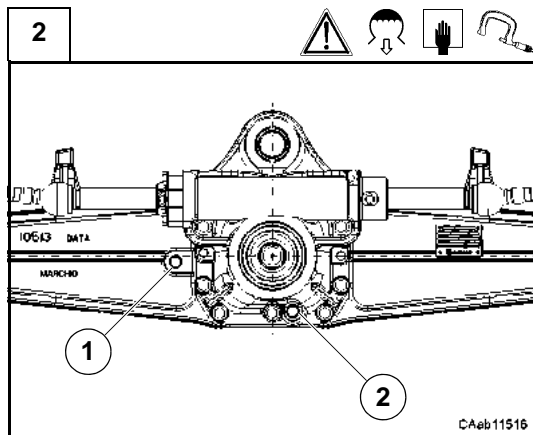
Pericolo: rischio di violenta espulsione di getti d'olio, seguire tutte le procedure di sicurezza indicate in questo manuale e dal costruttore del veicolo.

Vedi: cap.B - INFORMAZIONI SULLA SICUREZZA
Pulire lo sfiato (3) e la zona circostante.

Warning: to drain and fill the oil and to check the oil level the axle must be horizontal.

Danger: risk of violent oil ejection, follow carefully all the safety procedures indicated in this manual and in the vehicle manual.

See: cap.B - SAFETY INSTRUCTIONS
Clean the breather (3) and the surrounding area.



Per scaricare l'olio dal corpo centrale svitare prima il tappo di livello (1) e poi il tappo di scarico (2).

Pericolo: rischio di violenta espulsione di getti d'olio.

Vedi: punto precedente

Scaricare completamente l'olio.

Pulire il tappo (2) e richiuderlo alla coppia prevista (vedi C.8).

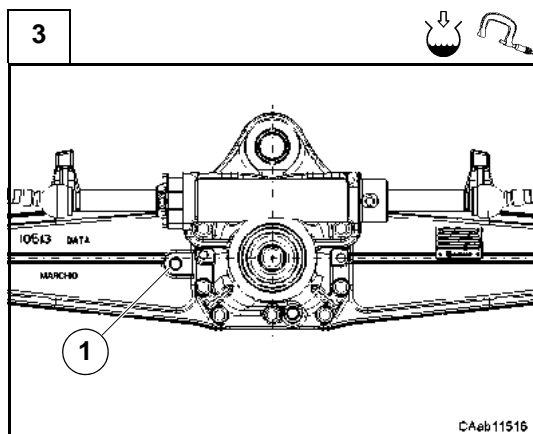
To drain the oil remove the level plug (1) and the drain plug (2).

Danger: risk of violent oil ejection.

See: previous step

Drain all oil.

Clean the plug (2) and tighten it to the prescribed torque (see C.8).



Svitare il tappo di carico olio (1) e riempire con l'olio prescritto a filo del foro di livello.

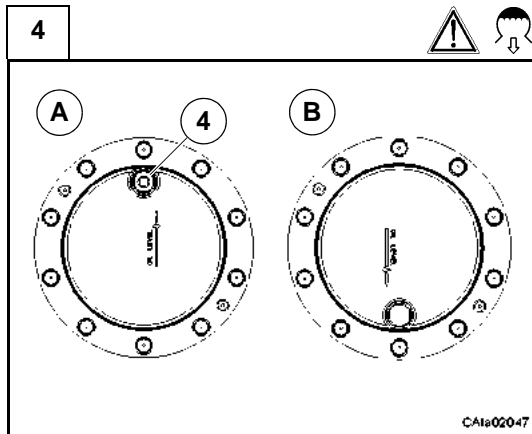
Attendere che l'olio fluisca nell'assale quindi verificare il livello e rabboccare se necessario.

Riavvitare il tappo (1) alla coppia prevista (vedi C.8).

Unscrew the oil fill plug (1) and fill to the bottom of the level plug hole with the specified oil.

Wait to allow the oil to flow through the axle. Check oil level and fill to the specified level if necessary.

Screw the plug (1) to the prescribed torque (see C.8).



Attenzione: eseguire tutte le operazioni di scarico, carico e verifica livello olio con l'assale orizzontale.

Prima di scaricare l'olio dal riduttore epicicloidale, ruotarlo in modo da portare il tappo olio (4) nel punto più alto [posizione A].

Svitare il tappo parzialmente per eliminare l'eventuale pressione interna.

Ruotare il riduttore con il tappo (4) rivolto verso il basso [posizione B].

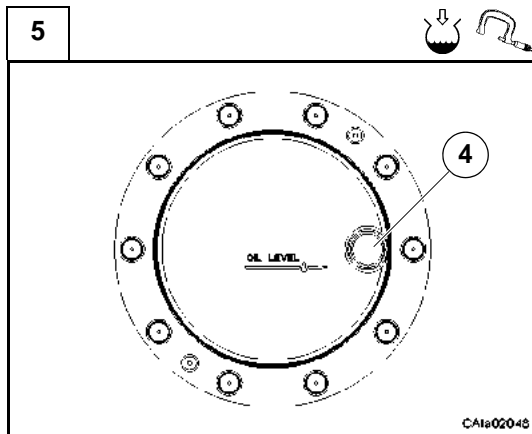
Togliere il tappo e lasciar defluire tutto l'olio.

Warning: to drain and fill the oil and to check the oil level the axle must be horizontal.

Before draining the oil from wheel end rotate the wheel end so that the plug (4) is at the highest position [pos.A] and partially unscrew to release possible pressure.

Rotate the wheel end so that the plug (4) is toward the ground [pos.B].

Remove the plug and drain the oil.



Ruotare il riduttore fino a portare il foro (4) nella posizione indicata. Riempire con olio prescritto (vedi C.4). Il livello dell'olio deve essere a filo del foro.

Serrare il tappo alla coppia prevista (vedi C.8).

Rotate the wheel end so that the hole (4) is in the position shown in figure.

Fill to the bottom of the fill plug hole with specified oil (see C.4).

Tighten the plug to the prescribed torque (see C.8).

Programma di lubrificazione

Gli intervalli di manutenzione indicati sono per un impiego normale della macchina, nel caso di impieghi particolarmente gravosi intervenire con maggior frequenza.

Service schedule

Specified maintenance intervals are for standard-duty use.
Severe operating conditions may require more short intervals.

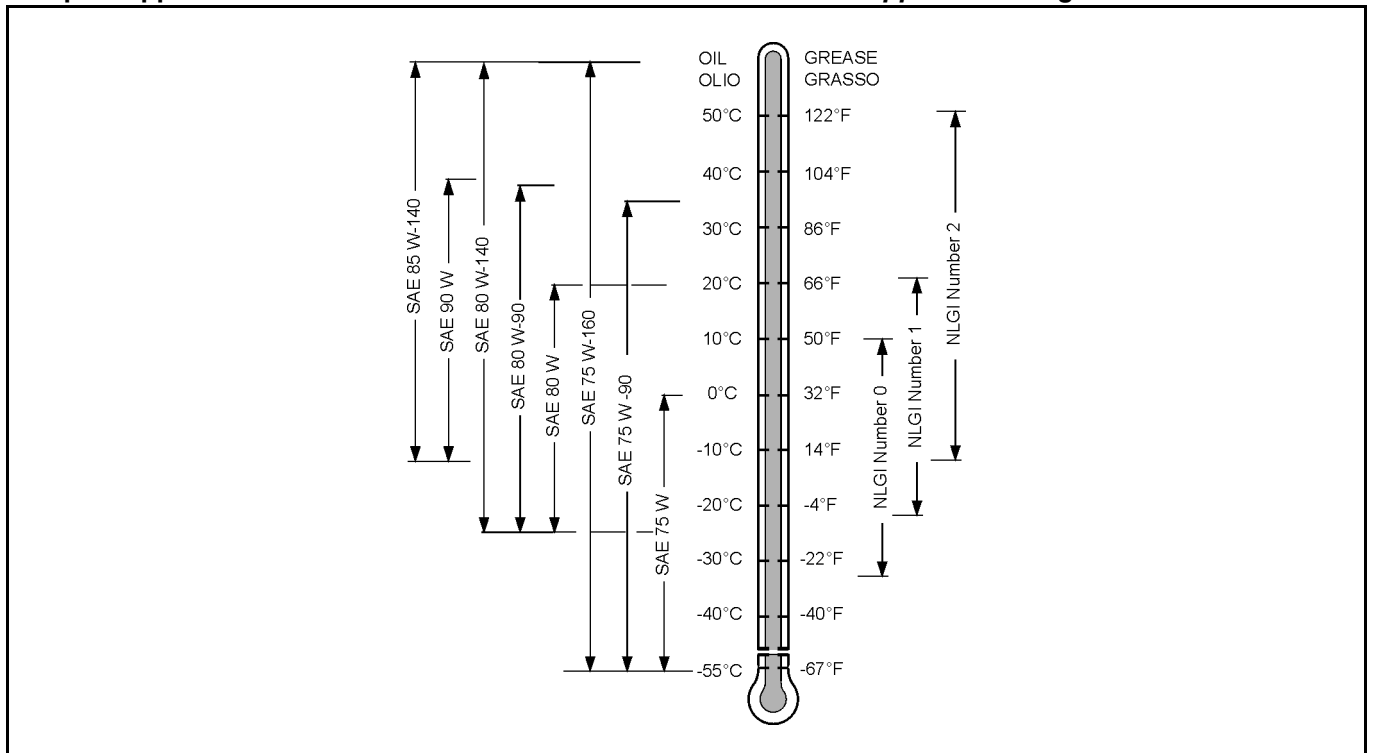
Operazione	Primo Intervento <i>First time</i>	Manutenzione ordinaria <i>Ordinary maintenance</i>	Operation
Cambio olio assale	150-200 ore/hours	stagionale od ogni 1500 ore ⁽¹⁾ <i>seasonally or every 1500 hours⁽¹⁾</i>	● Axle oil change
Pulizia tappo magnetico scarico olio	primo cambio olio <i>first oil change</i>	ogni cambio olio <i>every oil change</i>	● Clean magnetic oil plugs
Controllo e rabbocco olio	50-100 ore/hours	mensile od ogni 300-400 ore ⁽¹⁾ <i>monthly or every 300-400 hours⁽¹⁾</i>	● Check and adjust oil level
Pulizia sfiato olio	150-200 ore ⁽³⁾ /hours ⁽³⁾	mensile od ogni 300-400 ore ⁽¹⁾ <i>monthly or every 300-400 hours⁽¹⁾</i>	● Clean oil breather
Ingrassaggio (se previsto)	150-200 ore ⁽²⁾ /hours ⁽²⁾	settimanale od ogni 150-200 ore ⁽¹⁾⁽²⁾ <i>weekly or every 150-200 hours⁽¹⁾⁽²⁾</i>	● Greasing (if required)
Lubrificazione (se prevista)	150-200 ore ⁽³⁾ /hours ⁽³⁾	stagionale od ogni 1500 ore ⁽¹⁾ <i>seasonally or every 1500 hours⁽¹⁾</i>	■ Lubrication works (if required)

- operazioni eseguibili solamente da personale autorizzato dal costruttore
- operazioni eseguibili solamente da personale addestrato
- ⁽¹⁾ quale delle due condizioni si verifica prima
- ⁽²⁾ 50 ore nel caso di impiego gravoso
- ⁽³⁾ a fine stagione nel caso di impiego inferiore a quanto indicato

- *this operation must be performed only by personnel authorized by the manufacturer*
- *this operation must be performed only by trained personnel*
- ⁽¹⁾ *which of both conditions comes first*
- ⁽²⁾ *50 hours for severe operating condition*
- ⁽³⁾ *at the season end if you have not reached the indicated work-hours*

Campi di applicazione dei lubrificanti

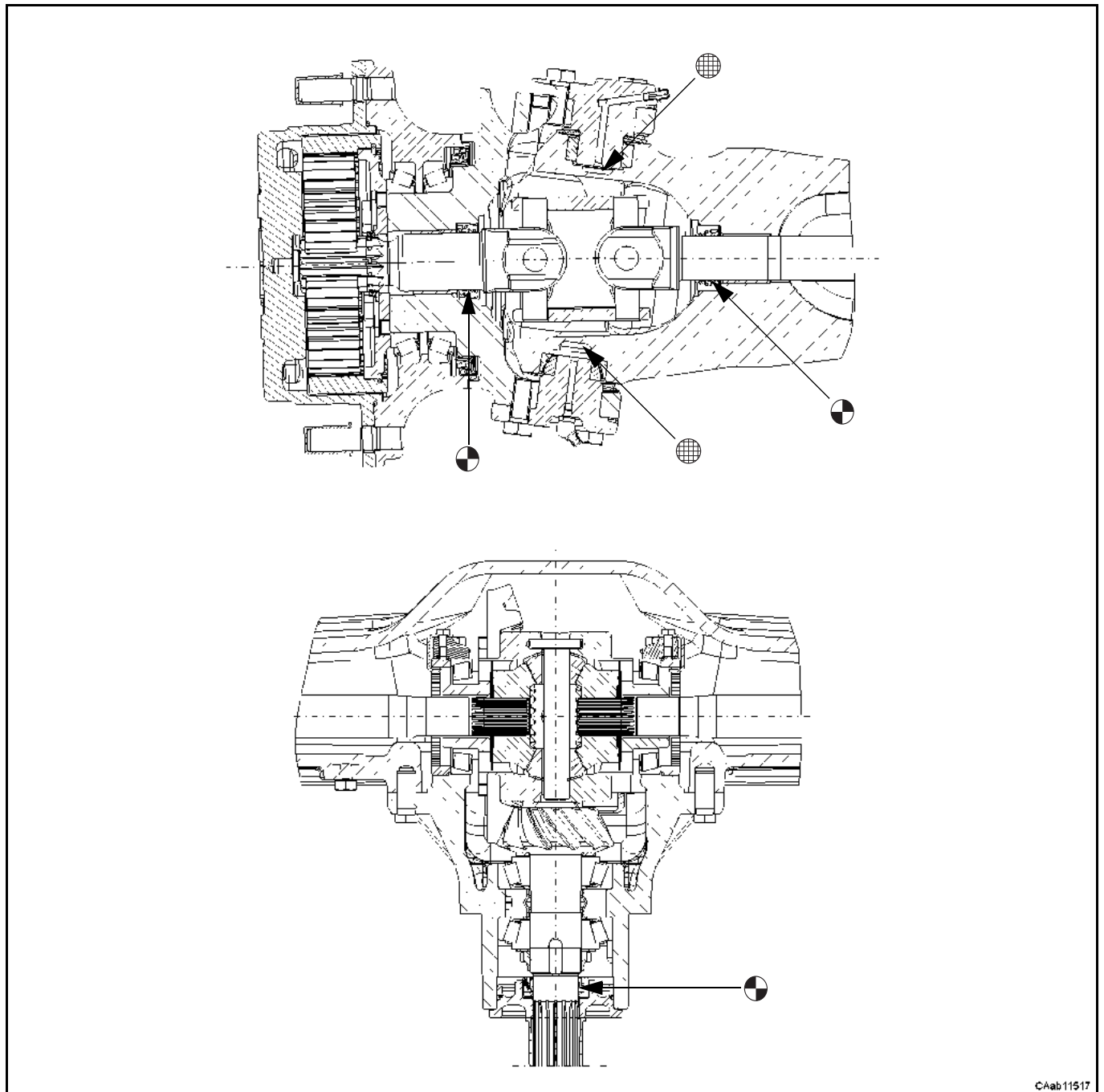
Lubricants application range



C.6 Grasso al montaggio

C.6 Grease in assembly

Applicazione grasso al montaggio <i>Grease application in assembly</i>		
☐	Tecnolube® POLYMER 400	Applicare sulle superfici indicate
		<i>Apply on the indicated surfaces</i>
⊗	AGIP® GR MU EP2	Riempire/Applicare in eccesso
		<i>Fill/Apply in excess</i>



CAab11517

C.7 Adesivi e sigillanti
C.7 Adhesive and sealant

Applicazione Adesivi/Sigillanti- Adhesive/Sealant Application	
← - - - -	Applicare sulle superfici a contatto <i>Apply on the contact surfaces</i>
←	Applicare sulla filettatura delle viti/sui perni <i>Apply on bolts thread/on pins</i>

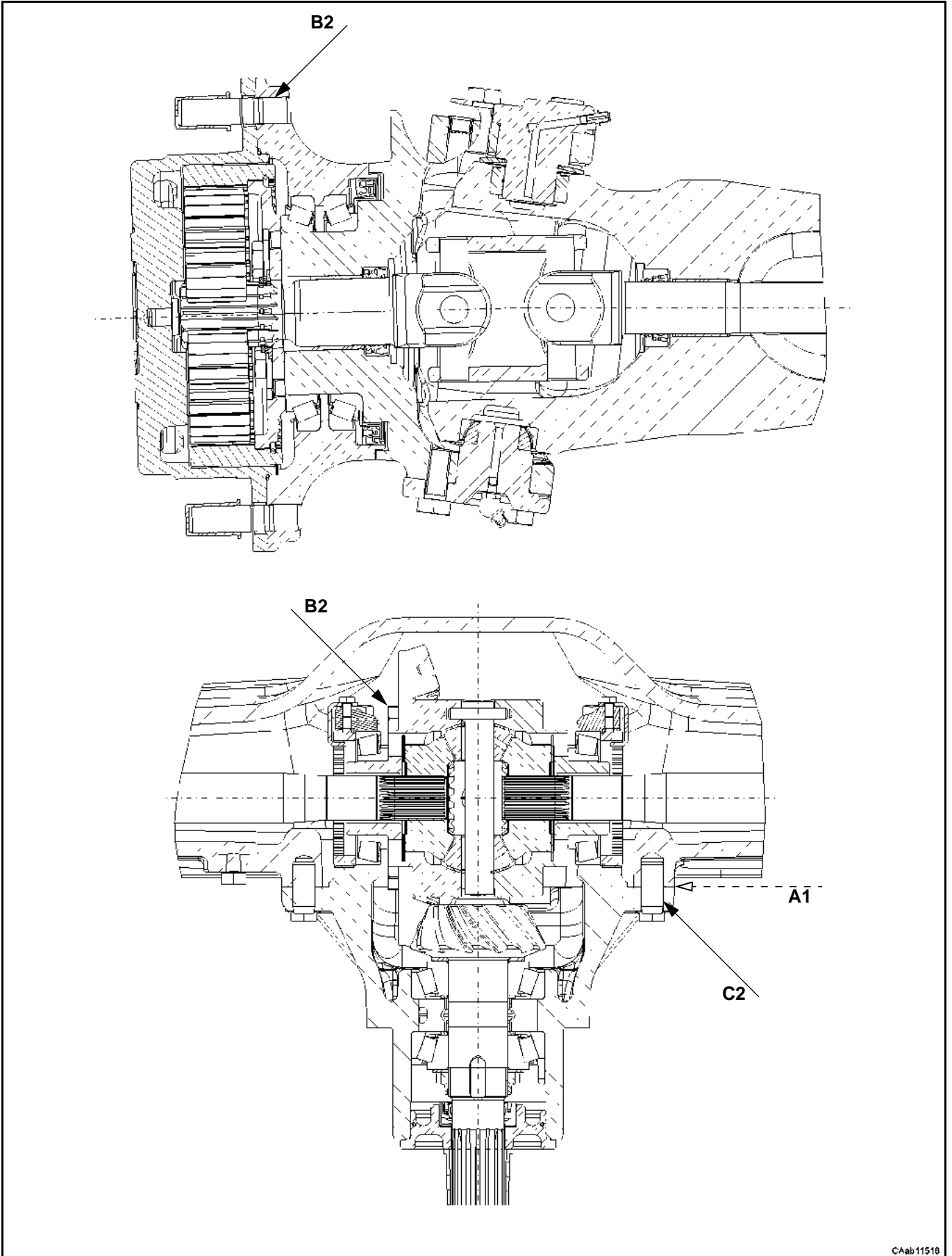
Sigillante per guarnizioni - Gasket sealant				
Rif.Carraro Carraro Ref.	Presenza Presence	Marca e tipo di adesivo Adhesive make and type	Caratteristiche tecniche Technical characteristics	Resistenza Strength
A1	●	Loctite® 510 Superbond® 529	Sigillatura superfici piane Flat surface sealing	Alta High
A2	○	Loctite® 573 Superbond® 519	Sigillatura superfici piane Flat surface sealing	Bassa Low
A3	○	Loctite® 518 Superbond® 539	Sigillatura superfici irregolari Uneven surface sealing	Alta High

Adesivi per frenatura organi filettati - Thread parts sealant				
Rif.Carraro Carraro Ref.	Presenza Presence	Marca e tipo di adesivo Adhesive make and type	Caratteristiche tecniche Technical characteristics	Resistenza Strength
B1	○	Loctite® 542 Superbond® 321	Frenatura organi filettati Locking of threaded parts	Media Medium
B2	●	Loctite® 270 Superbond® 331	Frenatura organi filettati Locking of threaded parts	Alta High
B3	○	Loctite® 986/AVX Superbond® 438	Frenatura organi filettati Locking of threaded parts	Alta, appl. speciali High, special appl.

Adesivi per fissaggio particolari - Fixing parts sealant				
Rif.Carraro Carraro Ref.	Presenza Presence	Marca e tipo di adesivo Adhesive make and type	Caratteristiche tecniche Technical characteristics	Resistenza Strength
C1	○	Loctite® 405 Superbond® istant 25	Adesivo per fissaggio Fixing adhesive	Fissaggio medio Medium bond
C2	●	Loctite® 638 Superbond® 433	Adesivo per fissaggio Fixing adhesive	Fissaggio forte Strong bond
C3	○	Loctite® 542 Superbond® 321	Adesivo per fissaggio Fixing adhesive	Fissaggio medio Medium bond
C4	○	Loctite® 496 Superbond® SB14	Adesivo per fissaggio gomma Rubber fixing adhesive	Fissaggio forte Strong bond

Sigillanti e adesivi

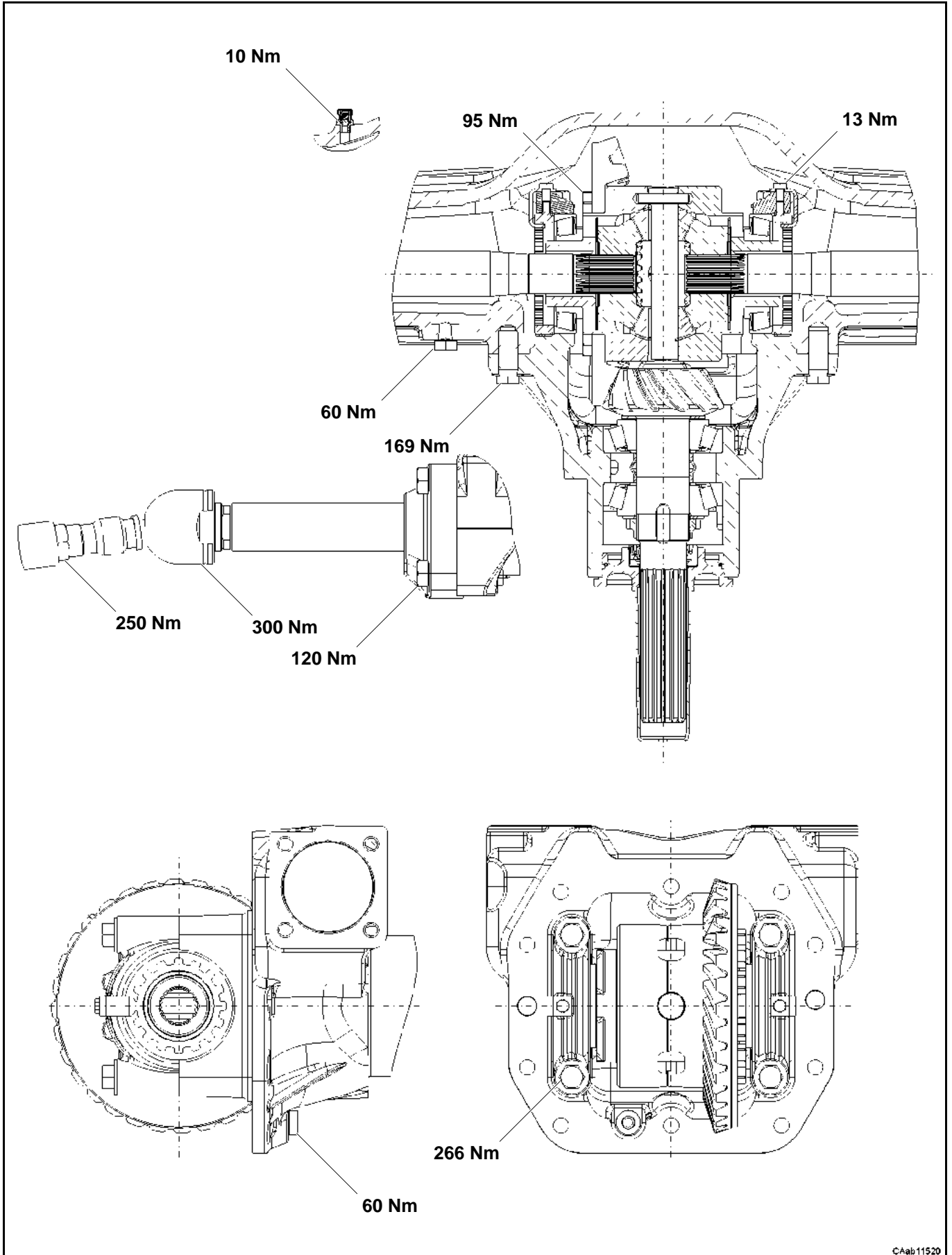
Sealing compounds and adhesives



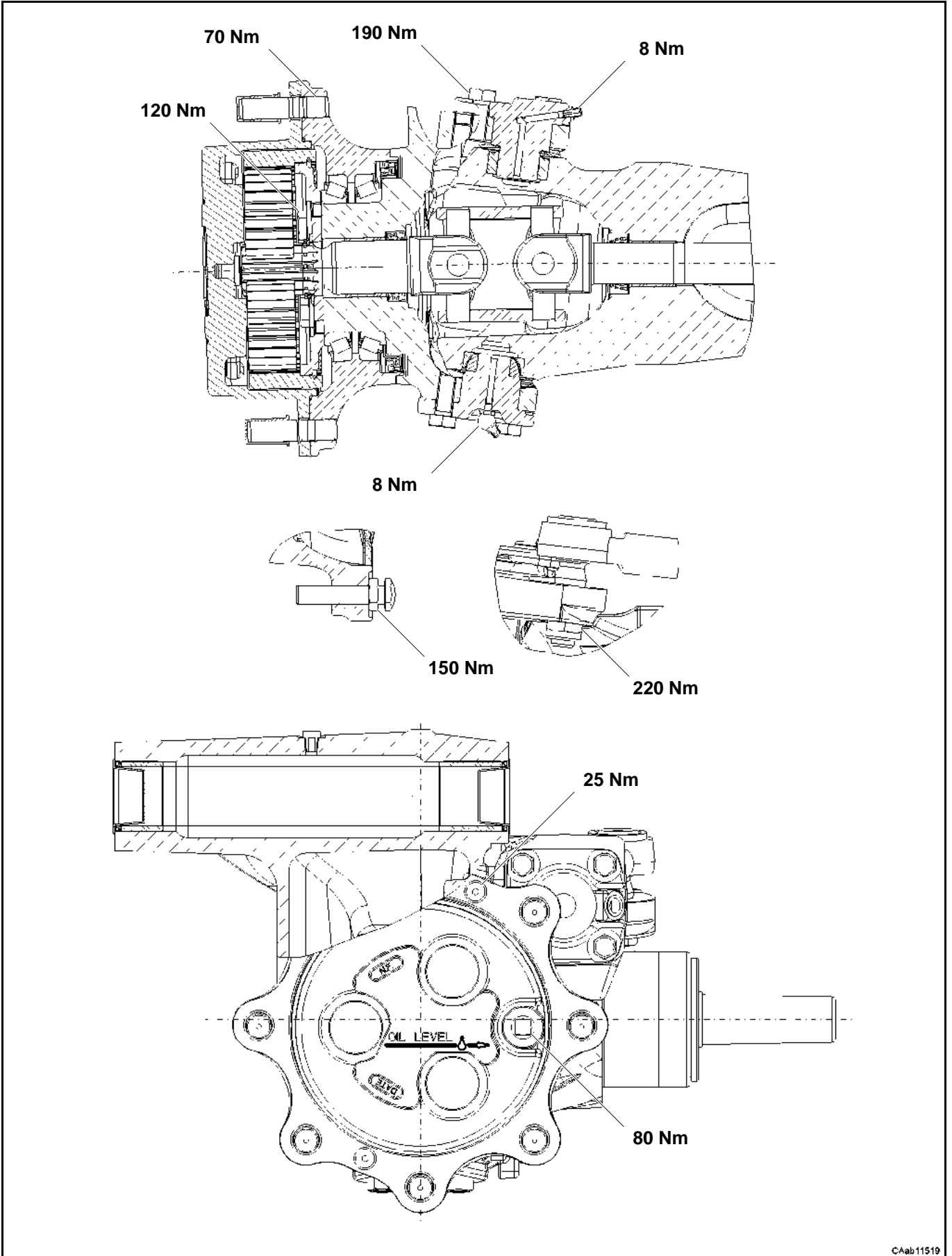
CAab11518

C.8 Coppie di serraggio

C.8 Tightening torques



CAab11520



D

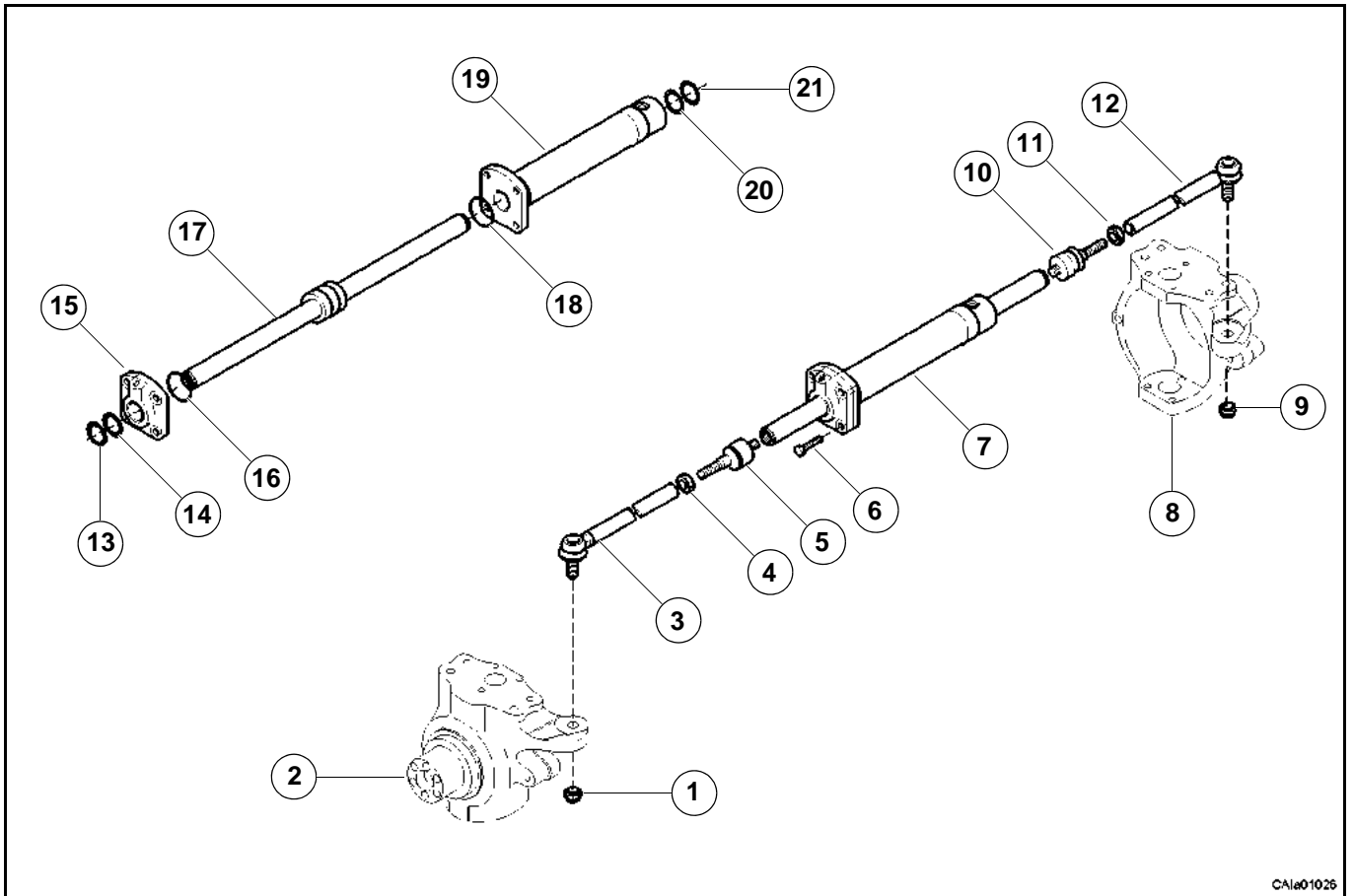
**OPERAZIONI DI SMONTAGGIO E
MONTAGGIO**

D

***DISASSEMBLY AND ASSEMBLY
OPERATIONS***

D.1 Gruppo cilindro sterzo

D.1 Steering cylinder group



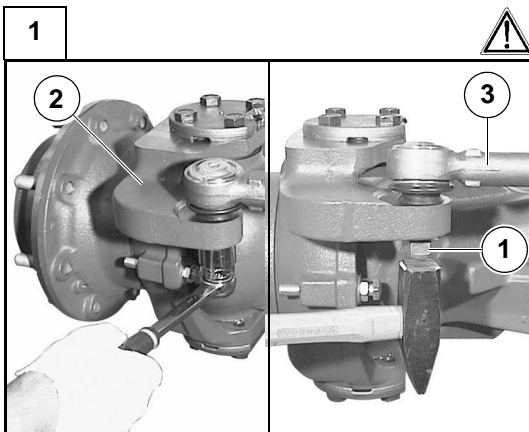
CA1a01026

D.1.1 Smontaggio

Alcune figure che seguono potrebbero non mostrare esattamente il vostro assale, ma la procedura descritta è quella corretta.

D.1.1 Disassembly

Some of the following pictures may not show exactly your axle, but the indicated operations are correct anyway.



Allentare il dado (1) di qualche giro fino a portarlo oltre l'estremità del perno filettato del tirante (3).

Con un martello battere sul dado (1) per staccare il tirante (3) dalla calotta (2).

Attenzione: non colpire l'estremità del perno filettato del tirante (3).

Nota: questa operazione è distruttiva per il dado (1).

Ripetere l'intera sequenza delle operazioni citate sul lato opposto.

Loosen the nut (1) with enough turns till it is protruding over the threaded pin end of the tie rod (3).

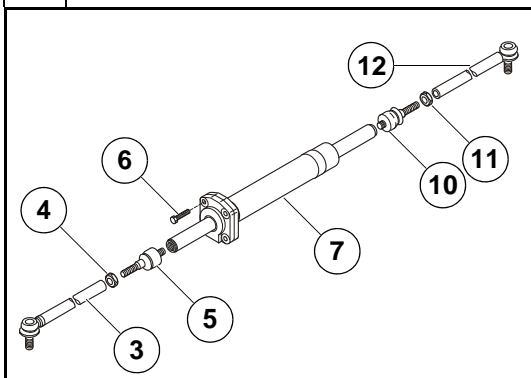
Beat on the nut (1) with an appropriate hammer in order to disjoin the tie rod (3) from the swivel housing (2).

Warning: don't beat on the threaded pin end of the tie rod (3).

Note: this is a destructive operation for the nut (1).

Repeat the whole sequence at the other side.

2



Rimuovere i tiranti (3) e (12) allentando con chiave adatta i dadi (4) e (11), controllarne poi le condizioni.

Svitare le viti di fissaggio (6) e sfilare il martinetto (7) dalla sua sede, se necessario facilitare l'operazione con un martello in gomma.

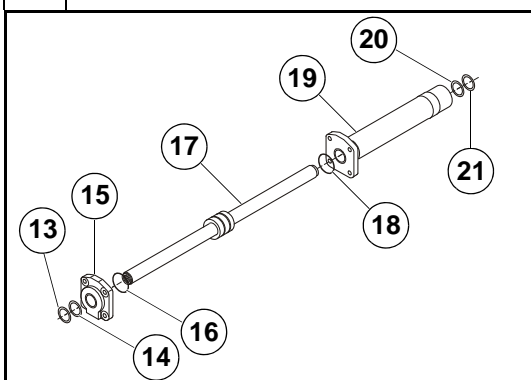
Rimuovere solo i particolari che devono essere revisionati e/o sostituiti.

Remove the tie rods (3) and (12) by loosening the nuts (4) and (12) with a suitable wrench, then check their conditions.

Unscrew the fastening screws (6) and take the steering cylinder (7) out of its housing, if necessary use a rubber hammer.

Remove only parts that need to be overhauled and/or replaced.

3



Staccare la testata (15) dal corpo cilindro (19) e sfilarla dallo stelo (17). Sfilare lo stelo (17) dal corpo cilindro (19).

Recuperare tutti gli anelli di tenuta ed anelli OR (13, 14, 16, 18, 20 e 21) dal corpo cilindro (19), dalla testata (15) e dallo stelo (17).

Detach the cylinder head (15) from the cylinder case (19) and remove it from the rod (17).

Remove the rod (17) from the cylinder case (19).

Remove all the seals and O-Rings (13, 14, 16, 18, 20 and 21) from the cylinder case (19), the cylinder head (15), and the rod (17).

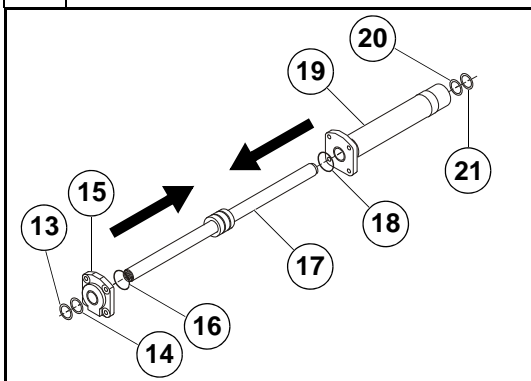
D.1.2 Montaggio

Alcune figure che seguono potrebbero non mostrare esattamente il vostro assale, ma la procedura descritta è quella corretta.

D.1.2 Assembly

Some of the following pictures may not show exactly your axle, but the indicated operations are correct anyway.

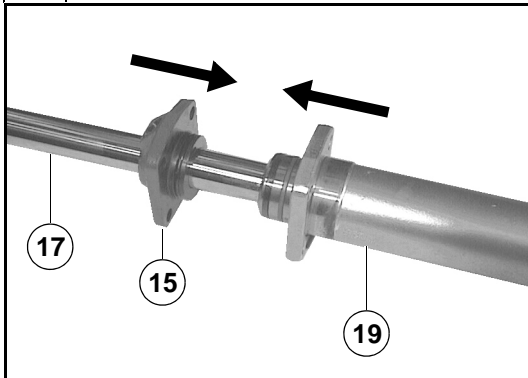
1



Montare nuovi anelli di tenuta ed OR (13, 14, 16, 18, 20 e 21) sulla testata (15), sul pistone dello stelo (17) e nel corpo cilindro (19).

Assemble new seals and O-Rings (13, 14, 16, 18, 20 and 21) on the cylinder head (15), on the rod piston (17) and on the cylinder body (19).

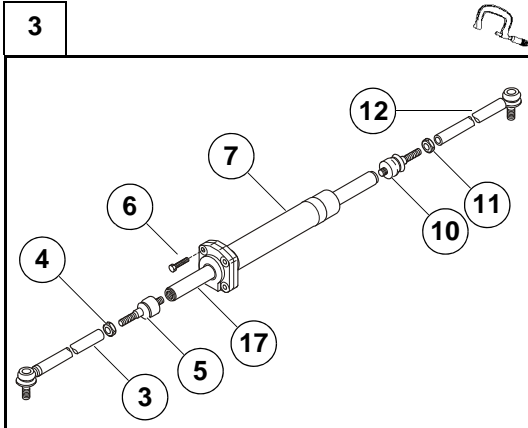
2



Montare la testata (15) sullo stelo (17).
 Infilare lo stelo (17) premontato nel corpo cilindro (19).

*Fit the cylinder head (15) on the rod (17).
 Slide the pre-assembled rod (17) into the cylinder body (19).*

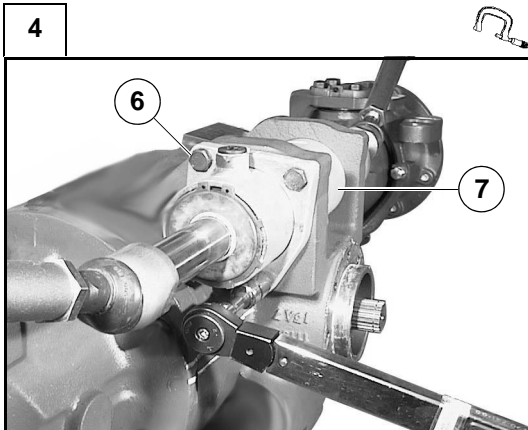
3



Montare alle estremità dello stelo (17) gli snodi sferici (5) e (10), i dadi (4) e (11) ed i tiranti (3) e (12), avvitando con chiave dinamometrica alla coppia prevista (Sez. C.8).

Fit the tie rods (3) and (12), the ball joints (5) and (10), the nuts (4) and (11) to the ends of the rod (17), then tighten with a dynamometric wrench to the requested torque (Sec. C.8).

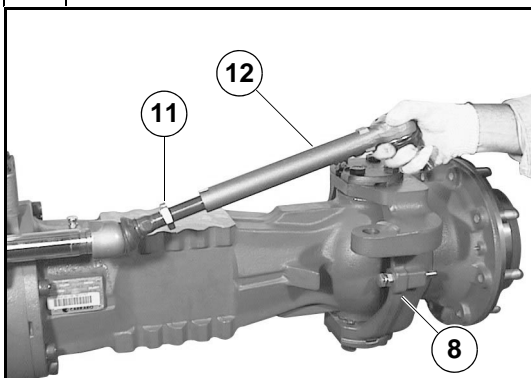
4



Installare sul corpo centrale il martinetto (7) così assemblato.
 Montare e serrare le viti di fissaggio (6) con chiave dinamometrica alla coppia prevista (Sez. C.8).

*Install the steering cylinder (7) already assembled on the central body.
 Assemble and tighten the screws (6) with dynamometric wrench to the requested torque (Sec. C.8).*

5



Posizionare la calotta (8) in asse con l'assale.

Avvitare il tirante (12) di una quantità tale da poter infilare il relativo snodo sferico sul braccetto della calotta (8).

Nota: è importante svitare il dado di bloccaggio (11) per eseguire questa operazione.

Ripetere l'intera sequenza delle operazioni citate per il lato opposto.

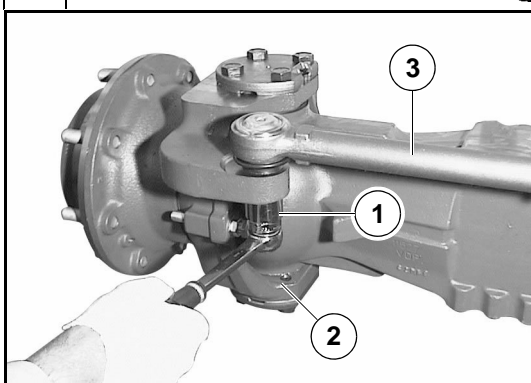
Align the swivel housing (8) with the axle.

Screw the tie rod (12) so that its ball joint can be inserted into the swivel housing (8) arm.

Note: it is important to unscrew the lock nut (11) to carry out this operation.

Repeat the whole sequence of the mentioned operations to the other side.

6



Inserire lo snodo sferico del tirante (3) nella propria sede sulla calotta (2).

Montare e serrare il dado di fissaggio (1) con chiave dinamometrica alla coppia prevista (Sez. C.8).

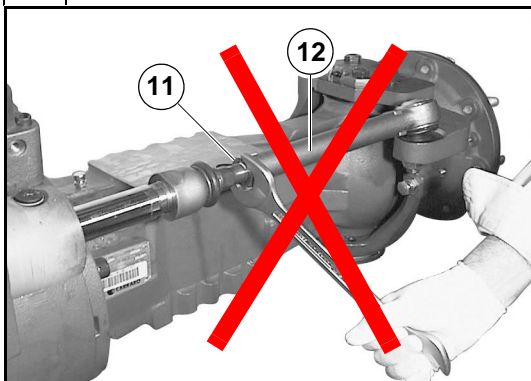
Ripetere l'intera sequenza delle operazioni citate per il lato opposto.

Insert the ball joint of the tie rod (3) into its housing on the swivel housing (2).

Assemble and tighten the lock nut (1) with a dynamometric wrench to the requested torque (Sec. C.8).

Repeat the whole sequence of the mentioned operations to the other side.

7

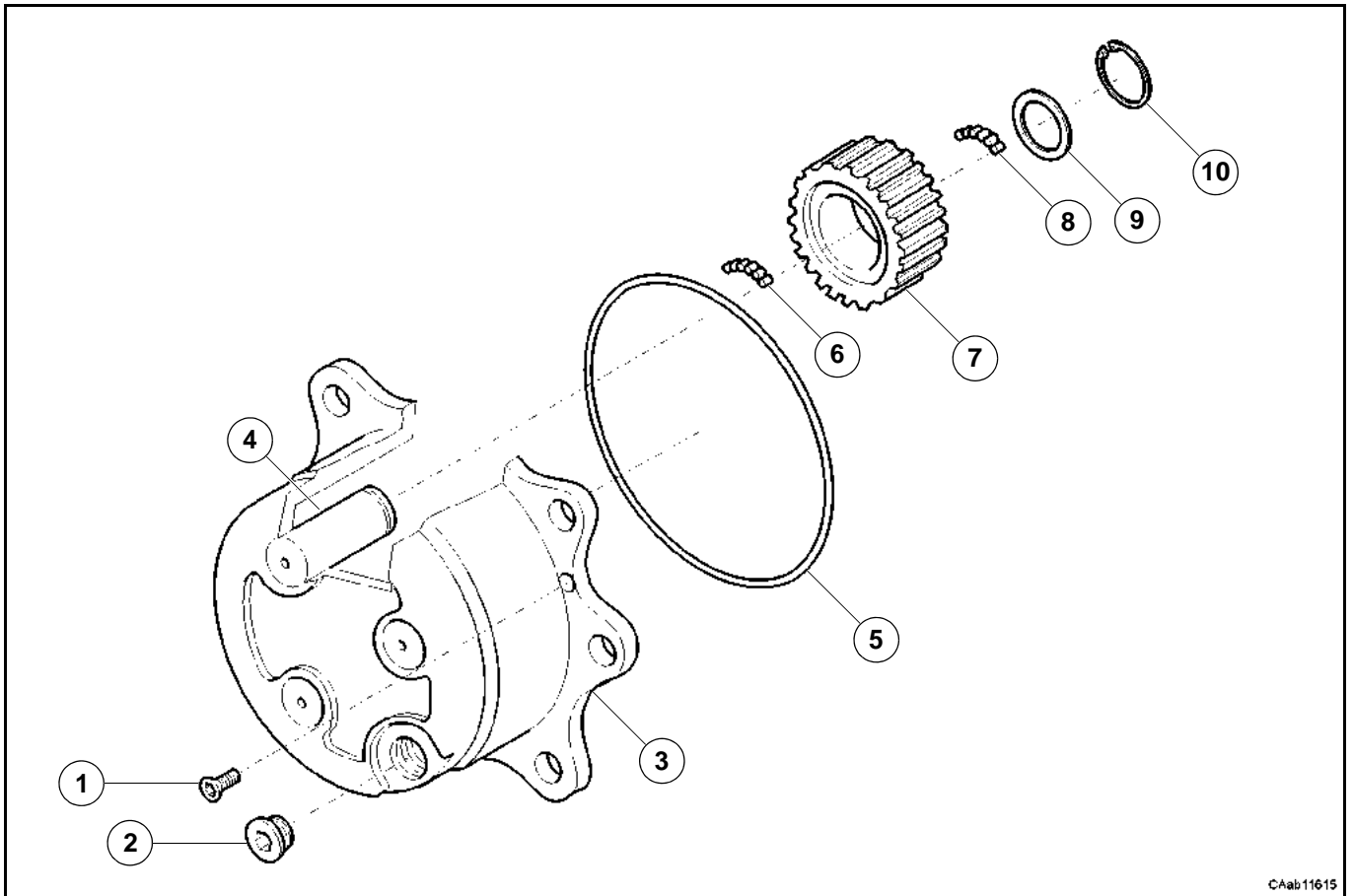


Non avvitare i dadi di bloccaggio (4) e (11) dei tiranti (3) e (12) fino a quando non si è effettuata la registrazione della convergenza (Sez.D.8).

Screw the lock nuts (4) and (11) of the tie rods (3) and (12) only when the toe-in adjustment has been carried out (Sec.D.8).

D.2 Gruppo riduttore epicicloidale

D.2 Epicyclic reduction gear group



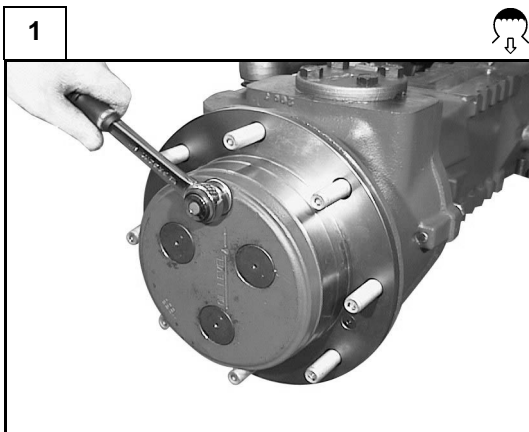
CAab11615

D.2.1 Smontaggio

D.2.1 Disassembly

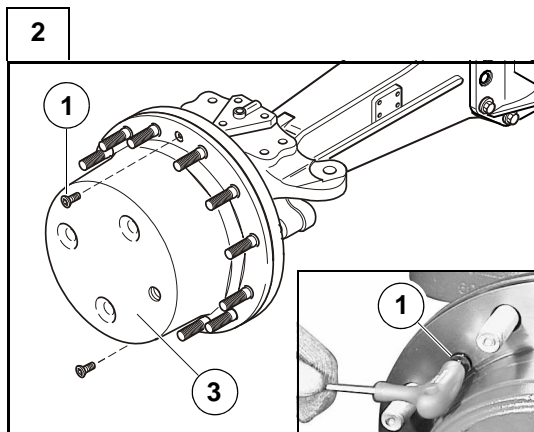
Alcune figure che seguono potrebbero non mostrare esattamente il vostro assale, ma la procedura descritta è quella corretta.

Some of the following pictures may not show exactly your axle, but the indicated operations are correct anyway.



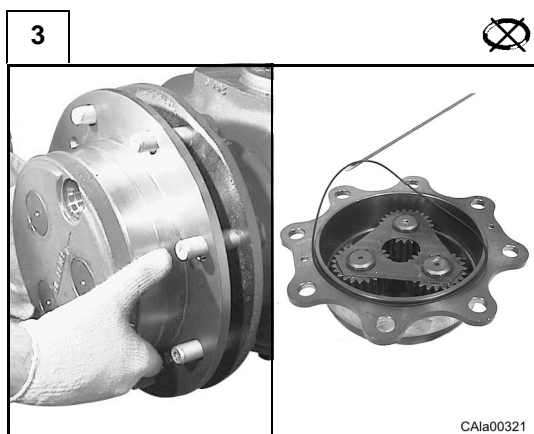
Scaricare completamente l'olio dal riduttore epicicloidale.
Vedi: C.5.

Drain the oil completely from the planetary carrier.
See: C.5.



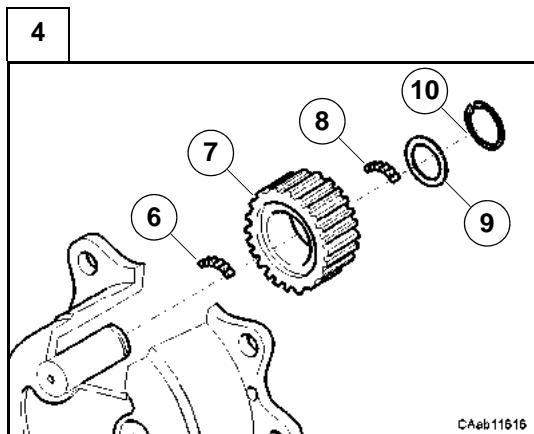
Svitare e togliere le due viti di fissaggio (1) del treno portasatelliti (3) con una chiave da commercio.

Unscrew and remove both fastening screws (1) of the planetary carrier (3) with a wrench.



Rimuovere il treno portasatelliti (3) dal mozzo ruota e recuperare il relativo anello OR (5).
Posizionare il treno portasatelliti (3) su di un piano e verificarne le condizioni di usura.

*Remove the planetary carrier (3) from the wheel hub and collect the relative O-Ring (5).
Position the planetary carrier (3) on a workbench and check its wear conditions.*



Per eseguire l'eventuale sostituzione degli ingranaggi:

- rimuovere gli anelli d'arresto (10) da ogni perno (4);
- estrarre gli ingranaggi (7) dai perni;
- recuperare la ralla (9);
- recuperare i rullini (6) e (8) verificandone le condizioni.

If required replace the planetary gears as follows:

- remove the Seeger rings (10) on every pin (4);
- remove the planetary gears (7) from the pins;
- collect the washer (9);
- collect the needle bearings (6) and (8), checking their conditions.

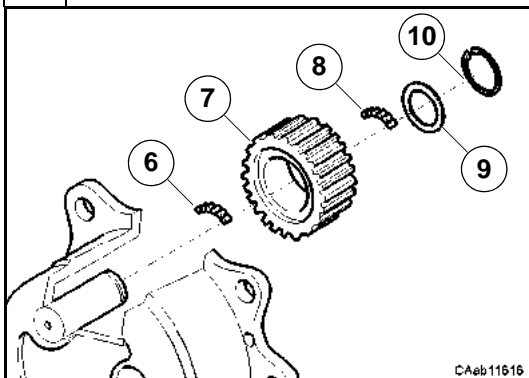
D.2.2 Montaggio

Alcune figure che seguono potrebbero non mostrare esattamente il vostro assale, ma la procedura descritta è quella corretta.

D.2.2 Assembly

Some of the following pictures may not show exactly your axle, but the indicated operations are correct anyway.

5



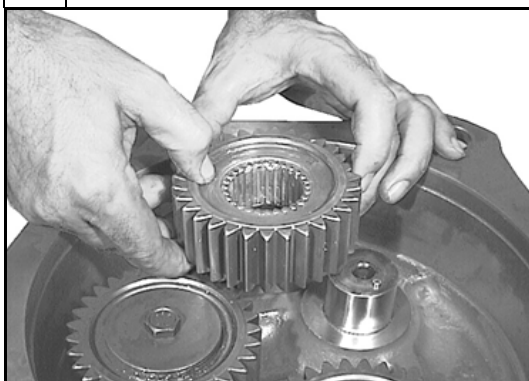
Recuperare tutti i componenti del riduttore epicicloidale: il treno portasatelliti (3), le ralle (9), gli ingranaggi (7) ed i relativi rullini (6) e (8) e gli anelli d'arresto (10) di ogni perno.

Nota: con nuovi ingranaggi è consigliabile montare rullini nuovi.

Collect all epicyclic reduction gear parts: the planetary carrier (3), the washers (9), the needle bearings (6) and (8), the planetary gears (7) and the snap rings (10) of every pin.

Note: with new planetary gears is advisable to assembly new roller bearings.

6



Inserire i rullini (6) e (8) all'interno degli ingranaggi satelliti (7).

Nota: ingrassare bene i rullini (6).

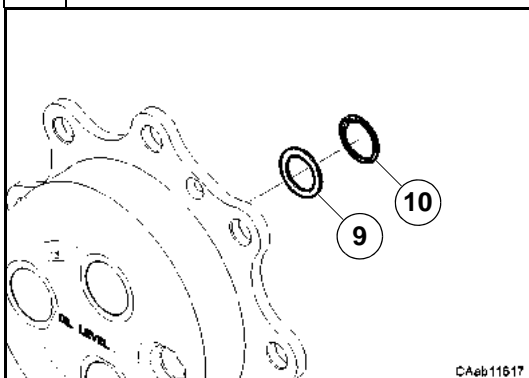
Inserire nei perni (4) del treno porta satelliti gli ingranaggi (7) completi di rullini.

Insert the needles (6) and (8) in the planetary gears (7).

Note: grease well the needles (6).

Insert the gears (7) with assembled needles in the planetary carrier pins (4).

7

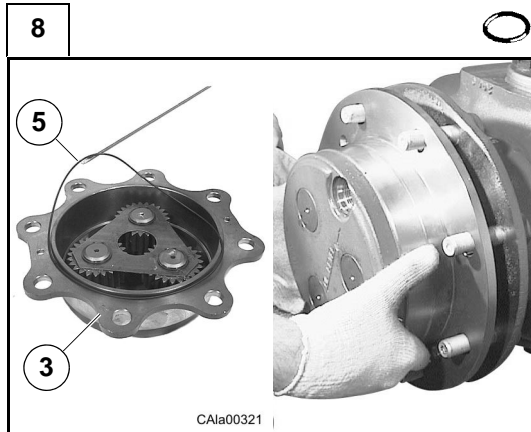


Inserire le ralle (9) sui treni portasatelliti (7).

Inserire gli anelli seeger (10) nei perni (4).

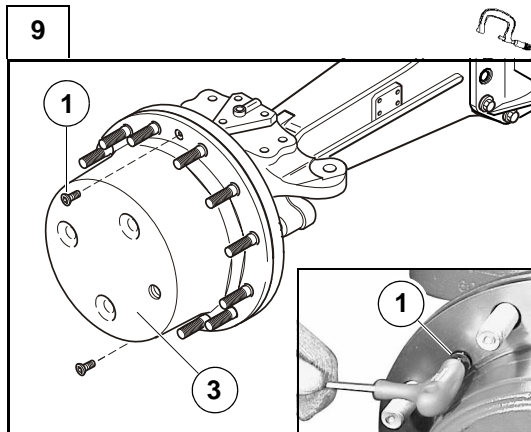
Insert the washers (9) in the planetary gears (7).

Insert the snap rings (10) in the planetary carrier pins (4)



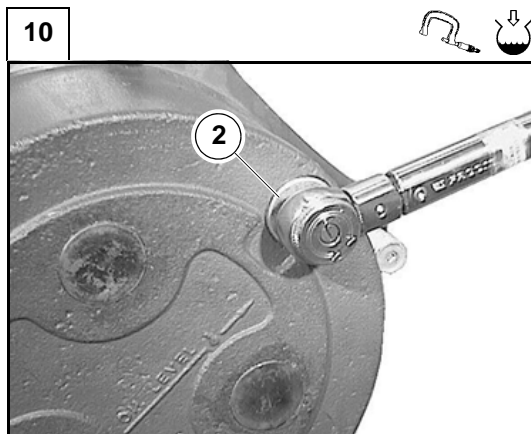
Inserire un nuovo anello O-Ring (5) sul treno portasatelliti (3).
Montare il gruppo riduttore epicicloidale sul mozzo ruota.

*Assemble a new O-ring (5) on the planetary carrier (3).
Assemble the epicyclic reduction gear on the wheel hub.*



Assemblare le viti di fissaggio (1) e serrarle alla coppia prevista (vedi C.8).

Assemble the screws (1) and tighten them to the prescribed torque (see C.8).



Ripristinare l'olio nel mozzo ruota.

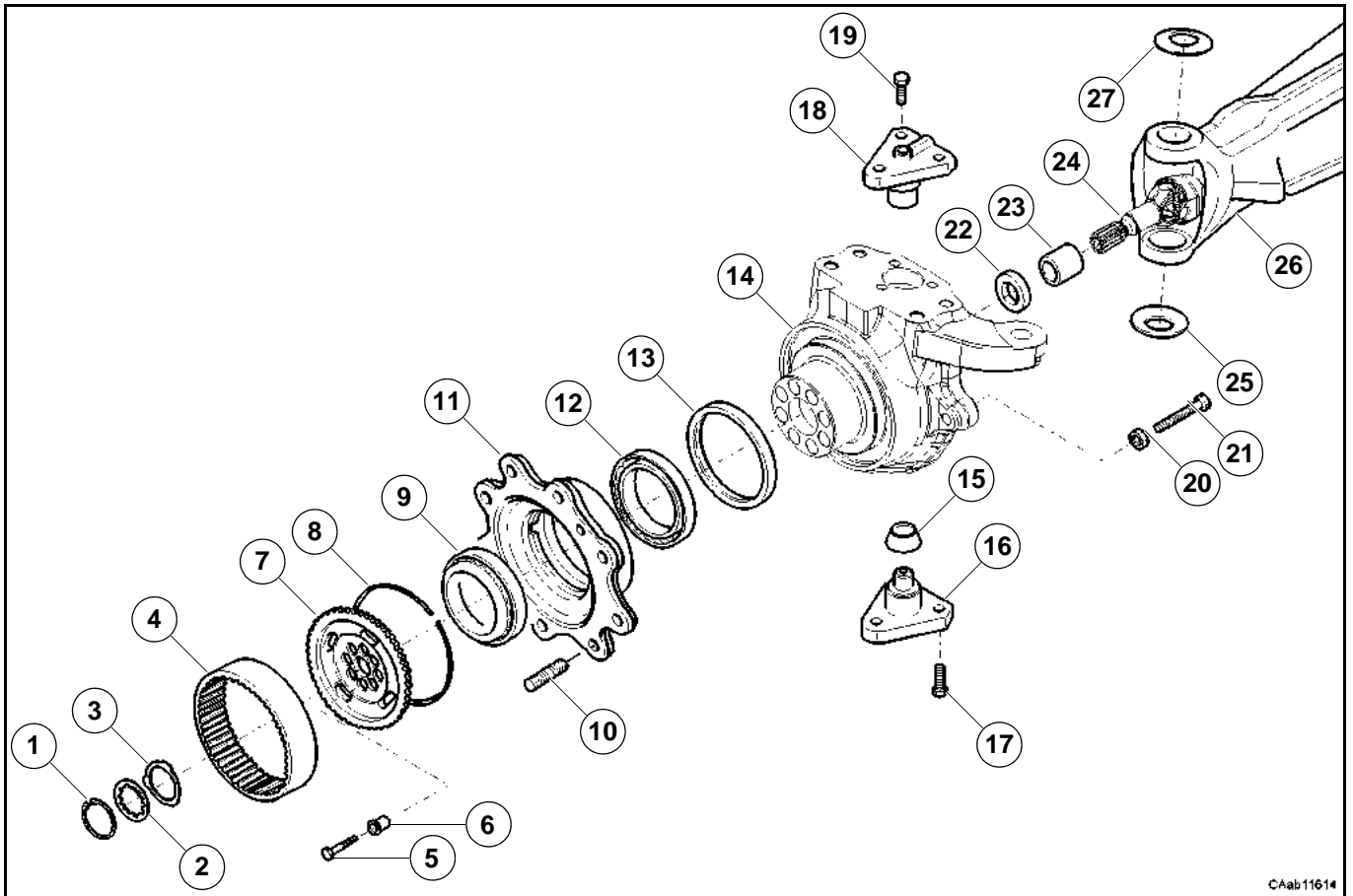
Vedi: C.5 per effettuare la procedura di ripristino dell'olio.

Montare il tappo (2) di carico e scarico livello olio sul treno portasatelliti (3), e serrare alla coppia prevista (vedi C.8).

Top up the oil on the wheel hub.

See: C.5 to top up the oil.

Fit the filling/drain and level oil plug (2) on the planetary carrier (3) and tighten to the prescribed torque (see C.8).

D.3 Gruppo mozzo ruota**D.3 Wheel hub group**

CAab11614

D.3.1 Smontaggio

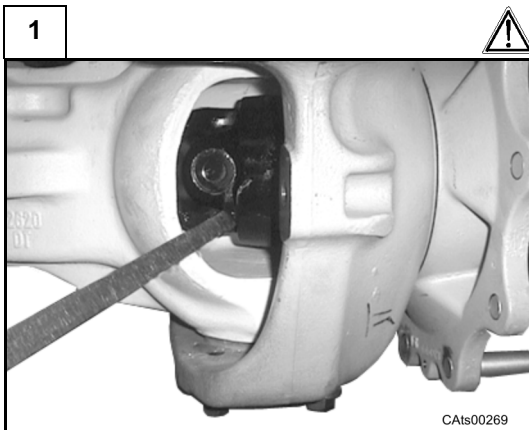
Alcune figure che seguono potrebbero non mostrare esattamente il vostro assale, ma la procedura descritta è quella corretta.

Vedi: D.1 e D.2 prima di smontare il gruppo mozzo ruota.

D.3.1 Disassembly

Some of the following pictures may not show exactly your axle, but the indicated operations are correct anyway.

See: D.1 and D.2 before disassemble the wheel hub group.



Inserire una leva tra la calotta (14) e il trave ed incastrarla nel doppio giunto.

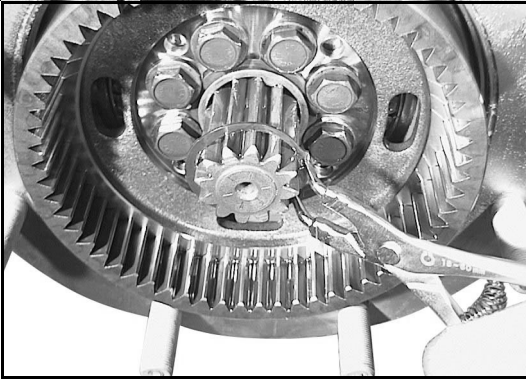
Spingere il doppio giunto con la leva verso il mozzo ruota per permettere l'estrazione dell'anello d'arresto (1).

Attenzione: non danneggiare il doppio giunto

Insert a lever between the swivel housing (14) and the axle beam and fit it into the double U-Joint.

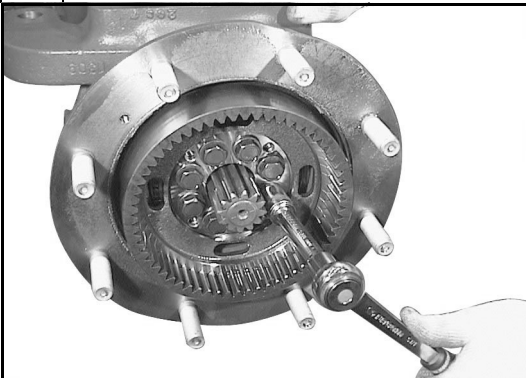
With the lever push the double U-Joint in the direction of the wheel hub to allow the lock ring (1) removal.

Warning: do not damage the double U-Joint.

2

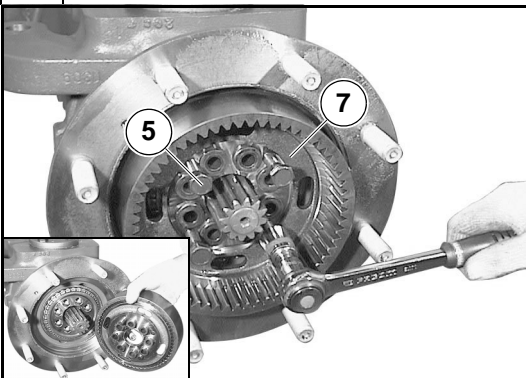
Rimuovere dal semiassse l'anello d'arresto (1).
Recuperare le rondelle (2, 3) dal semiassse.

*Remove the lock ring (1) from the double U-Joint shaft.
Collect the double U-Joint shaft washers (2, 3).*

3

Svitare e togliere le viti di fissaggio (5) del mozzo (7) porta corona.

Unscrew and remove the fastening screws (5) from the wheel carrier (7).

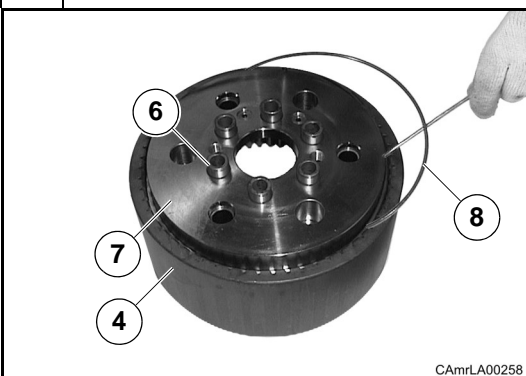
4

Per estrarre il mozzo porta corona dalla sua sede, avvitare due delle viti (5) appena tolte nei fori filettati.

Rimuovere il mozzo porta corona (7) con la corona epicicloidale (4).

To extract the wheel carrier screw two of the just removed bolts (5) in the threaded holes.

Remove the wheel carrier (7) with the epicyclic ring gear (4).

5

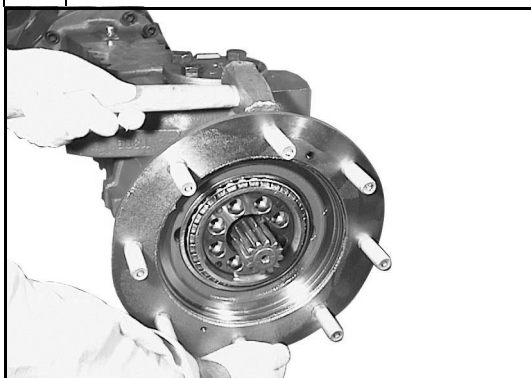
Rimuovere l'anello di arresto (8) e separare il mozzo porta corona (7) dalla corona epicicloidale (4).

Solo se necessario, togliere le bussole di centraggio (6) del mozzo porta corona con un martello e l'attrezzo CA715655.

Remove the steel lock ring (8) and disjoin the wheel carrier (7) from the epicyclic ring gear (4).

Only if necessary, remove the centering bushes (6) from the wheel carrier with a hammer and the special tool CA715655.

6

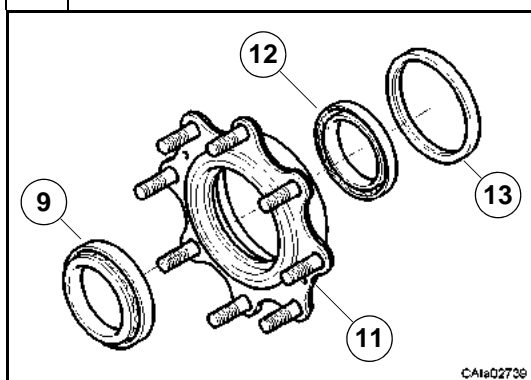


Sfilare il mozzo ruota (11) facilitando lo smontaggio con leve e martello.
Nota: recuperare il cono del cuscinetto (9).

Remove the wheel hub (11) using levers and a hammer to facilitate the operation.

Note: collect the bearing cone (9).

7



Posizionare su di una superficie piana il mozzo ruota (11) ed estrarre l'anello di tenuta (13) con una leva.

Nota: operazione distruttiva per l'anello di tenuta (13).

Estrarre le coppe dei cuscinetti (9) e (12) con un tampone ed un martello.

Togliere il cono del cuscinetto (12) dal codolo della calotta (14) utilizzando un estrattore da commercio.

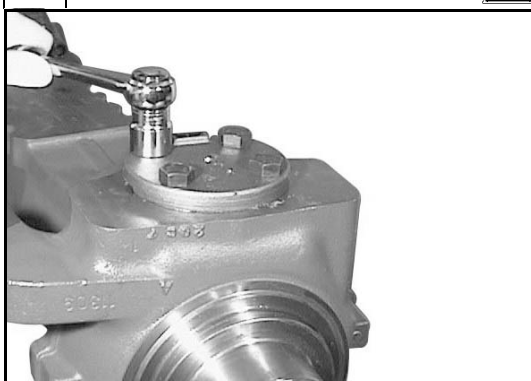
Position the wheel hub (11) on a flat surface and remove the seal ring (13) with a lever.

Note: destructive operation for the seal ring (13).

Remove the bearing cups (9) and (12) using a hammer and a suitable drift.

Remove the bearing cone (12) from the swivel housing end (14), using a suitable extractor.

8



Svitare e togliere le viti di fissaggio (19) e (17) del perno snodo superiore (18) ed inferiore (16).

Pericolo: prima di rimuovere i perni snodo (16) e (18), assicurare la calotta (14) con una cinghia o una fune ad un paranco od altro sistema di sostegno; garantire la sicurezza dell'operatore secondo la normativa vigente.

Rimuovere i perni snodo (16) e (18).

Unscrew and remove the fastening bolts (19) and (17) from the upper (18) and lower (16) king pin.

Danger: before removing the king pins (16) and (18), secure the swivel housing (14) with a belt or a rope to a hoist or any other supporting device; observe all current safety regulations to guarantee operator's safety.

Remove the king pins (16) and (18)

9

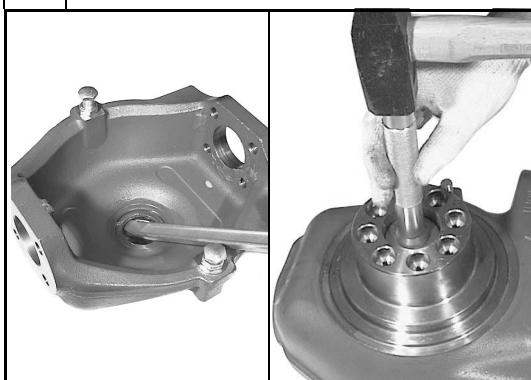


Sfilare la calotta (14) dal trave e dal semiassale corto del doppio giunto. Recuperare le molle a tazza (25) e (27) dall'assale.

Remove the swivel housing (14) from the axle beam and from the short shaft of the double U-Joint.

Collect the Belleville washers (25) and (27).

10



Posizionare la calotta (14) su di una superficie piana ed estrarre l'anello di tenuta (23) con una leva.

Nota: è un'operazione distruttiva per l'anello di tenuta.

Girare la calotta ed estrarre la bronzina (22) utilizzando un adatto battitoio ed un martello.

Position the swivel housing (14) on a flat surface and take the seal ring (23) out with a lever.

Note: this is a destructive operation for the seal ring.

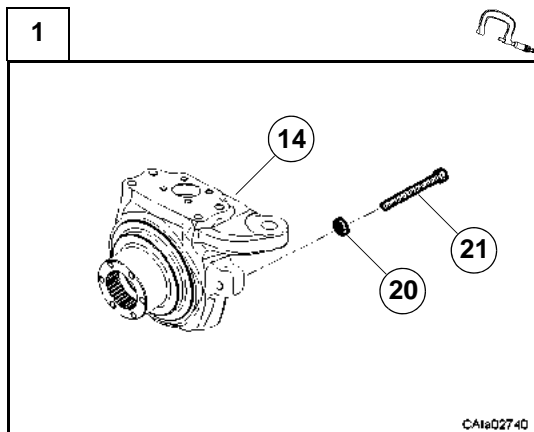
Turn the swivel housing and remove the bush (22) using a suitable drift and a hammer.

D.3.2 Montaggio

Alcune figure che seguono potrebbero non mostrare esattamente il vostro assale, ma la procedura descritta è quella corretta.

D.3.2 Assembly

Some of the following pictures may not show exactly your axle, but the indicated operations are correct anyway.



Se precedentemente rimosso, rimontare il fermo meccanico di sterzata costituito dalla vite (21) e dal dado (20).

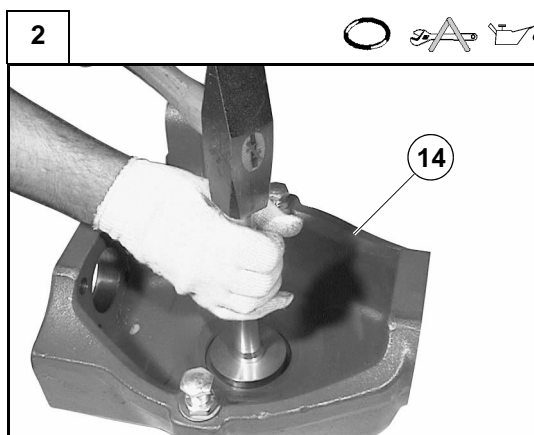
Nota: non serrare il dado (20) finché non si è effettuata la registrazione dell'angolo di sterzata

Vedi: D.8.

If it has been previously removed, reassemble the steering stop composed by the screw (21) and nut (20).

Note: do not tighten the nut (20) until the steering angle adjustment has been done.

See: D.8.



Piantare la bronzina (22) nella calotta (14) con il battitoio CA119097 ed un martello o una pressa.

Montare l'anello di tenuta (23) nella calotta (14) con il tampone CA715360 ed un martello.

Lubrificare l'anello di tenuta (23) con grasso specifico.

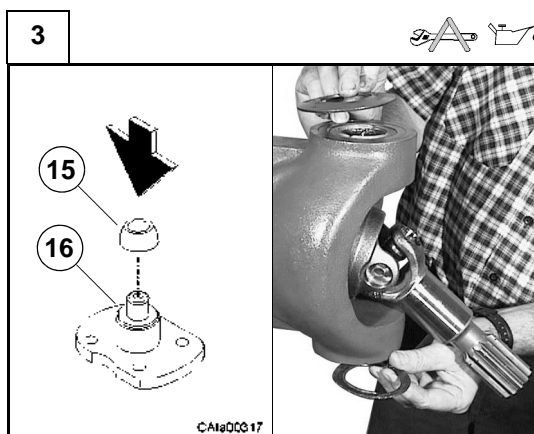
Vedi: C.6.

Force the bush (22) into the swivel housing (14) with the special tool CA119097 and a hammer or a press.

Assemble the seal ring (23) on the swivel housing (14) with the special tool CA715360 and a hammer.

Grease carefully the seal ring (23).

See: C.6.



Assemblare il cono dello snodo sferico (15) sul perno snodo inferiore (16) con l'attrezzo CA715035 sotto l'azione di una pressa

Ingrassare bene le sedi dei perni snodo (16) e (18) con grasso specifico

Vedi: C.6.

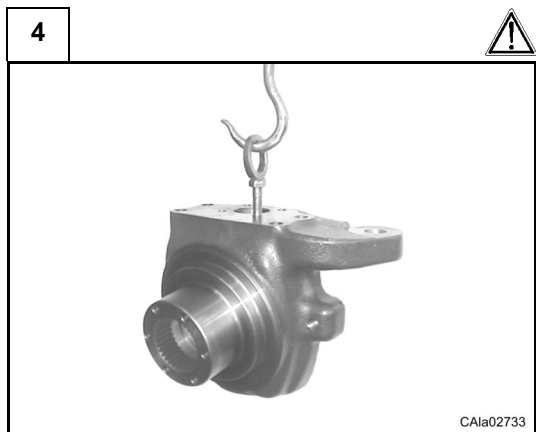
Posizionare le molle a tazza (25) e (27) sulle sedi dei perni snodo (16) e (18).

If the cone (15) of the spherical joint has been previously removed, reassemble it to the lower king pin (16) using the special tool CA715035 under a press.

Grease carefully the seats of king pin (16) and (18) with specific grease.

See: C.6.

Position the Belleville washers (25) and (27) on the king pin (16) and (18) housings.



Pericolo: assicurare la calotta (14) con una cinghia o una fune ad un paranco od altro sistema di sostegno.

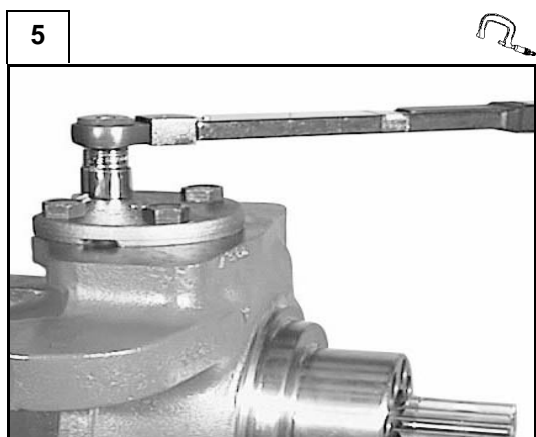
Avvolgere l'estremità scanalata del semiasse con del nastro adesivo sottile, per non danneggiare l'anello di tenuta (23).

Assemblare quindi la calotta (14) al trave ed a montaggio avvenuto rimuovere tutto il nastro protettivo.

Danger: secure the swivel housing (14) with a belt or a rope to a hoist or any other supporting device.

Protect the splined end of the axle shaft by winding it with an adhesive tape to avoid damage to the seal ring (23).

Assemble the swivel housing (14) on the axle beam and after assembly, remove completely the adhesive tape.

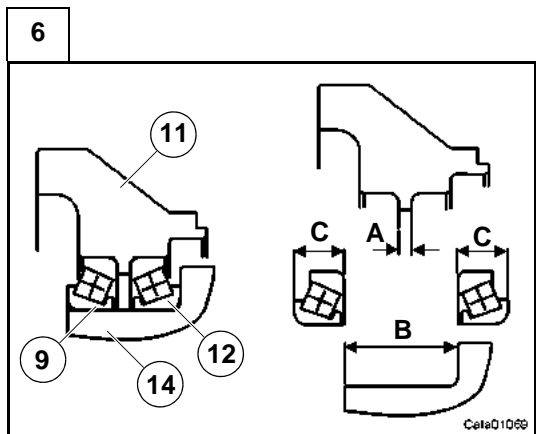


Montare i perni snodo inferiore (16) e superiore (18) e serrare le relative viti (17) e (19) alla coppia prevista (vedi C.8).

Nota: assicurarsi che le molle a tazza (25) e (27) rimangano nella loro posizione.

Assemble the king pins, the lower (16) and the upper (18), and tighten the retaining screws (17) and (19) to the requested torque (see C.8).

Note: make sure that the Belleville washers (25) and (27) remain in their position.



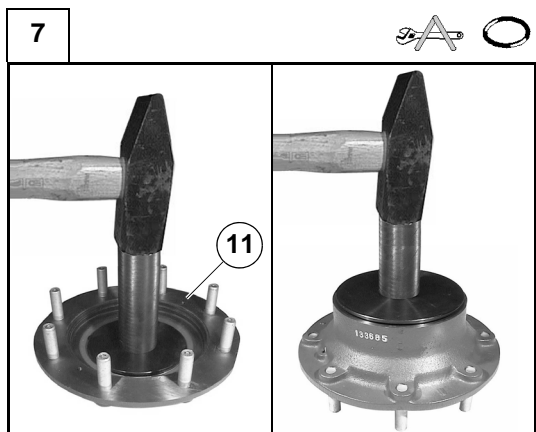
La speciale esecuzione "Set Right" dei cuscinetti (9) e (12) non richiede specifiche registrazioni del precarico o del gioco. In ogni caso, prima del montaggio di nuove parti, controllare le dimensioni indicate.

A = 05.900 ÷ 05.950 mm

B = 52.229 ÷ 52.279 mm

C = 23.072 ÷ 23.173 mm

The special operation "Set Right" of the bearings (9) and (12) does not require preload or backlash adjustment. Anyway, before assembling new components check the indicated dimensions.



Piantare le coppe dei cuscinetti a rulli conici (9) e (12) sul mozzo ruota (11) utilizzando l'attrezzo speciale CA715026 sotto l'azione di una pressa o di un martello.

Inserire l'anello di tenuta (13) nel mozzo ruota (11) con il tampone CA119143 ed un martello.

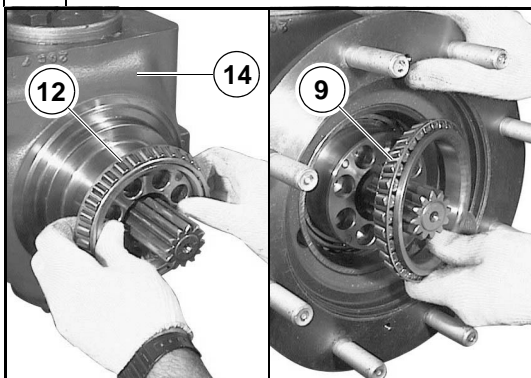
Nota: non lubrificare l'anello di tenuta (13)

Force both bearing cups (9) and (12) to their wheel hub (11) housings using the special tool CA715026 under a press or with a hammer.

Insert the seal ring (13) into the wheel hub (11) with the special tool CA119143 and a hammer.

Note: do not lubricate the seal ring (13)

8

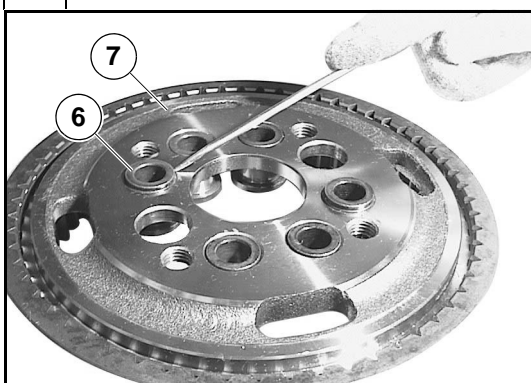


Montare il cono del cuscinetto a rulli conici (12) sul codolo della calotta (14).

Montare il mozzo ruota (11) sulla calotta (14) e posizionare il cono del cuscinetto (9).

*Assemble the bearing cone (12) on the swivel housing (14) end.
Assemble the wheel hub (11) on the swivel housing (14) and fit the bearing cone (9).*

9

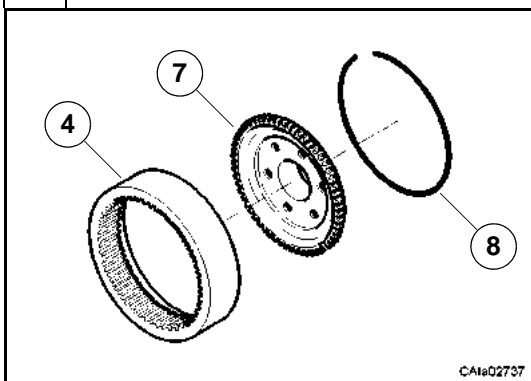


Posizionare il mozzo porta corona (7) sul banco di lavoro e piantare le boccole (6) a filo della superficie con battitoio CA715655.

Almeno due boccole (diametralmente opposte) devono essere piantate leggermente oltre il filo per essere utilizzate come spine di centraggio.

*Position the wheel carrier (7) on a workbench and force the bushes (6) to the carrier surface level with the special tool CA715655.
At least two bushes (diametrically-opposed) should be set slightly higher than the carrier surface level to be used as dowel pins.*

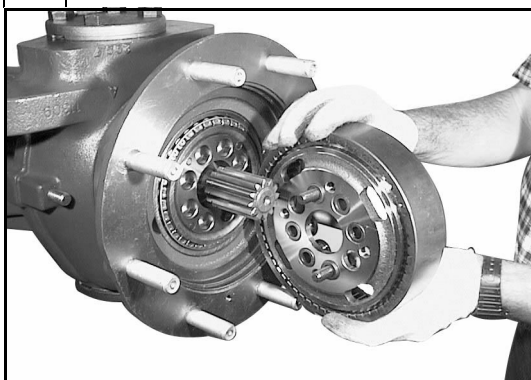
10



Preassemblare il mozzo porta corona (7) e la corona epicicloidale (4) con l'anello d'arresto (8) indicato in figura.

Preassemble the wheel carrier (7) and the epicyclic ring gear (4) with the lock ring (8) shown in figure.

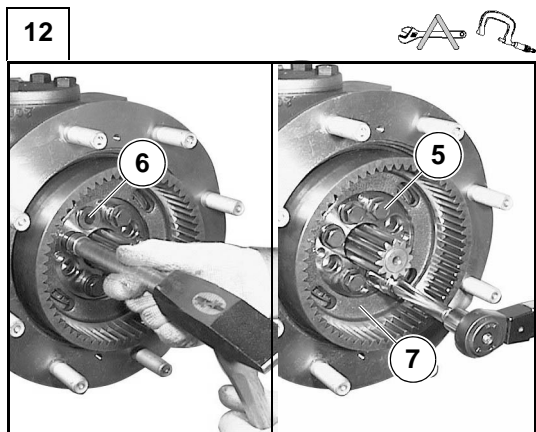
11



Montare il gruppo mozzo porta corona sul mozzo ruota utilizzando le due boccole sporgenti come spine di centraggio.

Avvitare le relative viti (5) fino a portare il gruppo a contatto con il mozzo ruota.

Assemble the wheel carrier group on the wheel hub using the two projecting bushes as dowel pins and screw the relative screws (5) in order to put in contact the ring bevel gear with the wheel hub.

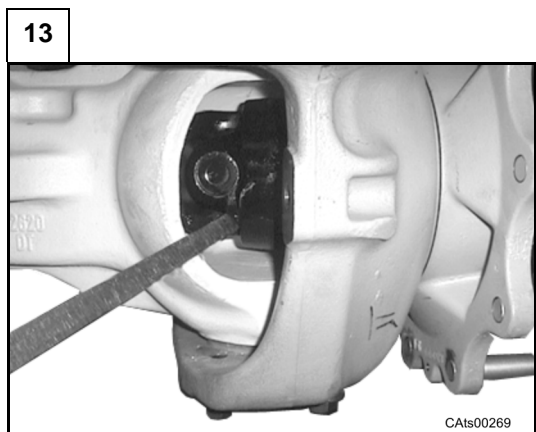


Piantare con il battitoio CA715655 ed un martello tutte le bussole (6) di centraggio mozzo fino a battuta.

Montare le viti (5) di fissaggio mozzo porta corona (7) e serrare alla coppia prevista (vedi C.8).

Force all the hub dowel bushes (6) completely with the special tool CA715655 and a hammer.

Assemble the wheel carrier (7) fastening bolts (5) and tighten to the requested torque (see C.8).

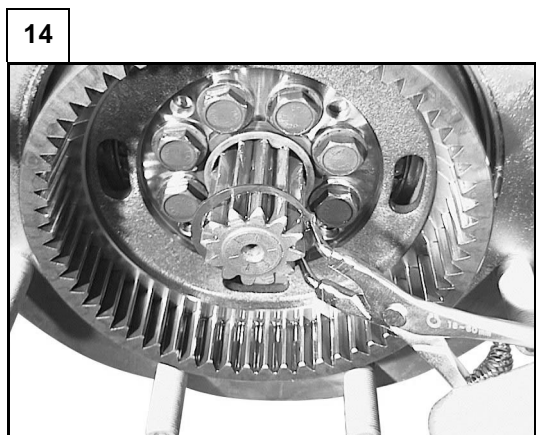


Inserire una leva tra la calotta (14) e il trave ed incastrarla nel doppio giunto.

Spingere il doppio giunto con la leva verso il mozzo ruota per facilitare l'inserimento dell'anello d'arresto (1).

Insert a lever between the swivel housing (14) and the axle beam and fit it into the double U-Joint.

With the lever push the double U-Joint in the direction of the wheel hub to make easier the lock ring (1) insertion.



Infilare all'estremità del doppio giunto (24) le rondelle di rasamento (2) e (3).

Montare l'anello d'arresto (1) all'estremità del mozzo scanalato e spingerlo in sede.

Nota: controllare che l'anello d'arresto (1) vada in sede.

Spingere con la mano il doppio giunto fino a fine corsa.

Slide the thrust washers (2) and (3) onto the double U-Joint shaft end (24).

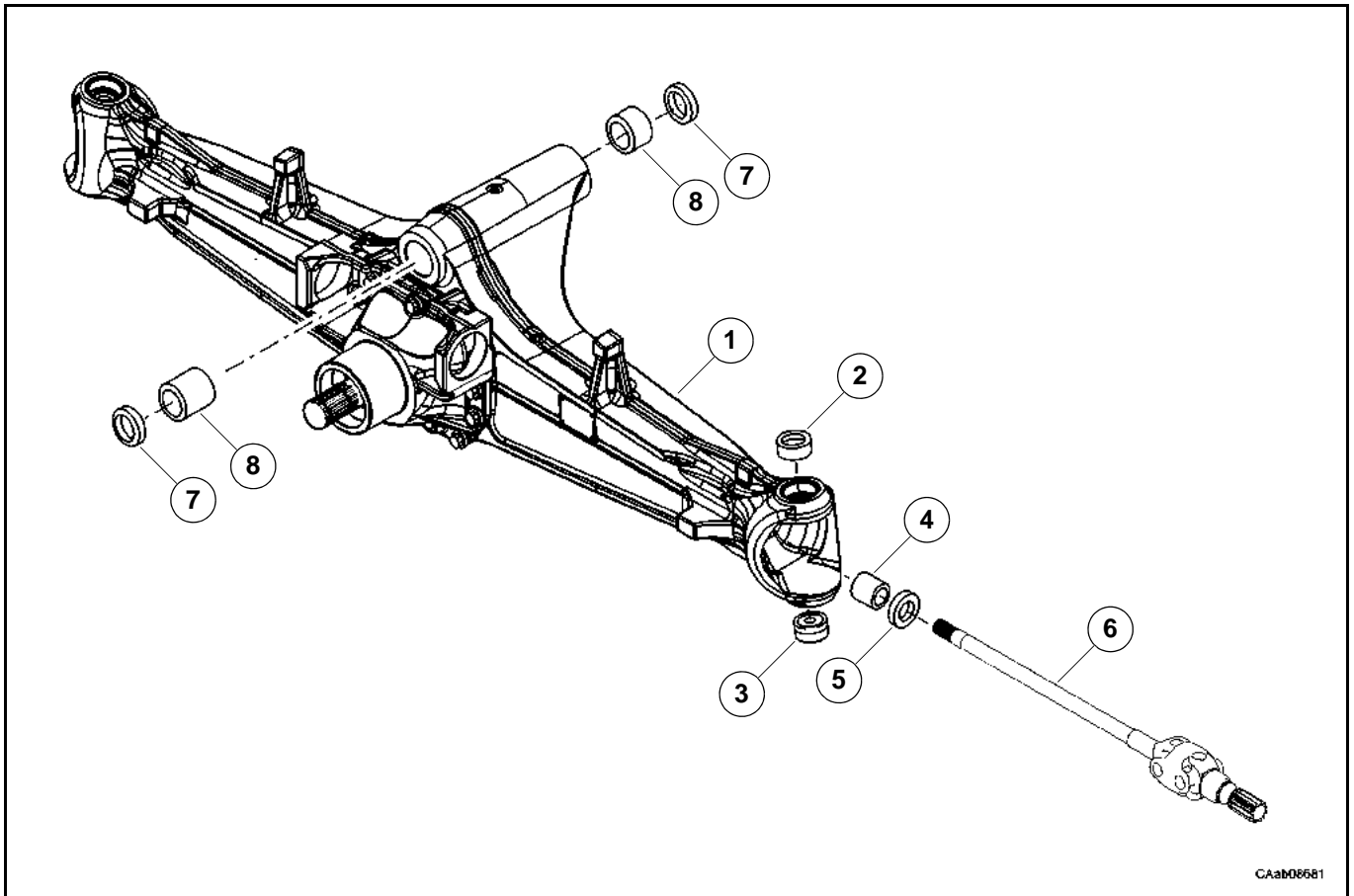
Insert the lock ring (1) at the end of the splined hub and push it into its seat.

Note: check that the lock ring (1) is correctly fitted in its seat.

Push the double U-Joint thoroughly.

D.4 Gruppo trave

D.4 Axle beam group



CAAb00581

D.4.1 Smontaggio

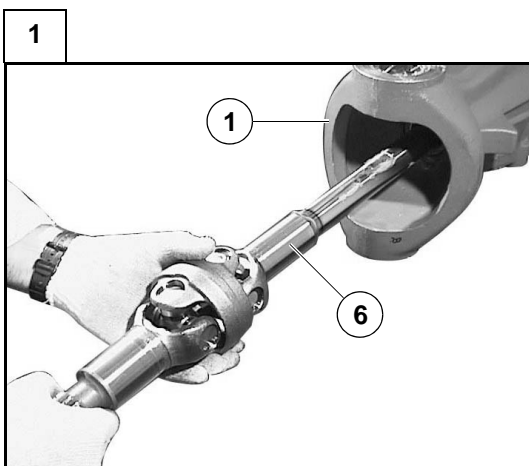
Alcune figure che seguono potrebbero non mostrare esattamente il vostro assale, ma la procedura descritta è quella corretta.

Vedi: sezioni precedenti prima di smontare il gruppo.

D.4.1 Disassembly

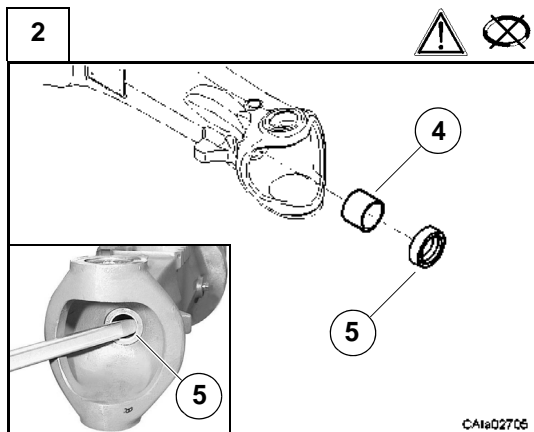
Some of the following pictures may not show exactly your axle, but the indicated operations are correct anyway.

See: previous sections before disassemble this group.



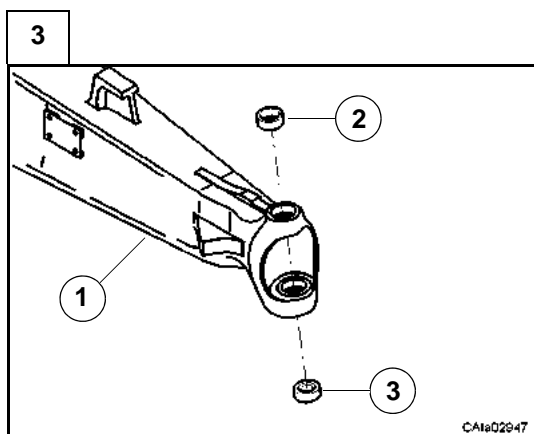
Sfilare i doppi giunti (6) dal trave (1).

Remove the two double U-Joints (6) from the axle beam (1).



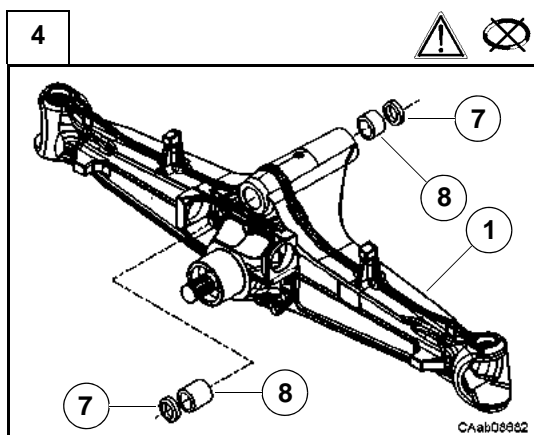
Estrarre gli anelli di tenuta (5) dal trave (1).
Nota: operazione distruttiva per gli anelli di tenuta.
 Rimuovere la boccia (4) dal trave (1) solo se le condizioni di usura lo richiedono.
Attenzione: non rovinare la sede della boccia.

Remove the seal rings (5) from the axle beam (1).
Note: destructive operation for the seal rings.
Remove the bush (4) from the axle beam (1) only if the wear conditions require this.
Warning: be careful not to damage the bush seat.



Rimuovere la boccia (2) e la coppa (3) della rotula sferica dalle sedi dei perni snodo con un estraattore adatto, solo se le condizioni di usura lo richiedono.

Remove the upper king pin bush (2) and the ball bearing cup (3) from the king pin seats using a suitable extractor only if the wear conditions require this.



Estrarre gli anelli di tenuta (7) dal trave (1).
Nota: operazione distruttiva per gli anelli di tenuta.
 Rimuovere le bocce (8) dal trave (1) solo se le condizioni di usura lo richiedono.
Attenzione: non rovinare la sede delle bocce.

Remove the seal rings (7) from the axle beam (1).
Note: destructive operation for the seal rings.
Remove the bushes (8) from the axle beam (1) only if the wear conditions require this.
Warning: be careful not to damage the bush seats.

D.4.2 Montaggio

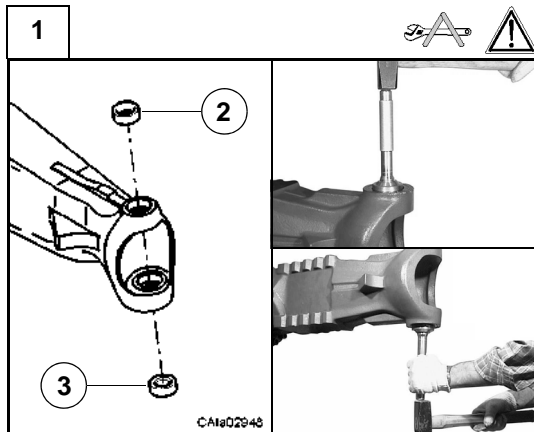
Alcune figure che seguono potrebbero non mostrare esattamente il vostro assale, ma la procedura descritta è quella corretta.

Vedi: sezioni successive prima di montare il gruppo.

D.4.2 Assembly

Some of the following pictures may not show exactly your axle, but the indicated operations are correct anyway.

See: next sections before assemble this group.



Raffreddare la boccia superiore (2) e la coppa (3) a temperature inferiori a -100 °C con azoto liquido.

Attenzione: indossare guanti di protezione.

Montare la boccia superiore (2) nella sede del perno snodo superiore utilizzando il tampone CA715034 ed un martello.

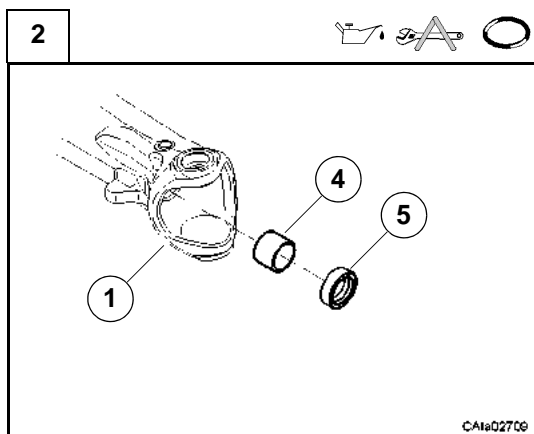
Montare la coppa (3) della rotula sferica nella sede del perno snodo inferiore utilizzando il tampone CA715034 ed un martello.

Cool the upper king pin bush (2) and the ball bearing cup (3) at a temperature lower than -100 °C with liquid nitrogen.

Warning: wear safety gloves.

Assemble the upper bush (2) on the upper king pin seat with the special tool CA715034 and a hammer.

Assemble the ball bearing cup (3) on the lower king pin seat with the special tool CA715034 and a hammer.



Montare nel trave (1) la bronzina (4) con il tampone CA119043 ed un martello.

Montare l'anello di tenuta (5) nel trave (1) con il tampone CA716504 ed un martello.

Vedi: punto successivo.

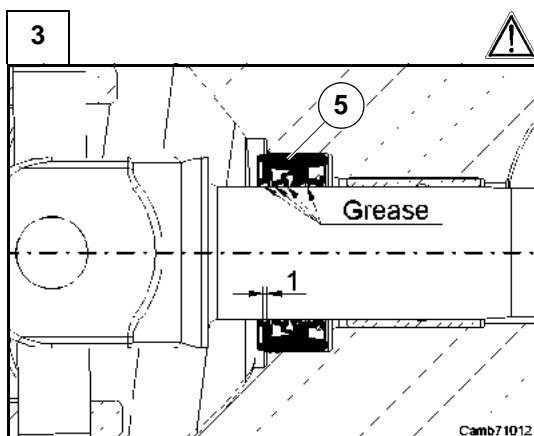
Nota: lubrificare gli anelli di tenuta con grasso specifico (Sez.C.6).

Assemble the bush (4) on the axle beam (1) with the special tool CA119043 and a hammer.

Assemble the seal ring (5) on the axle beam with the special tool CA716504 and a hammer.

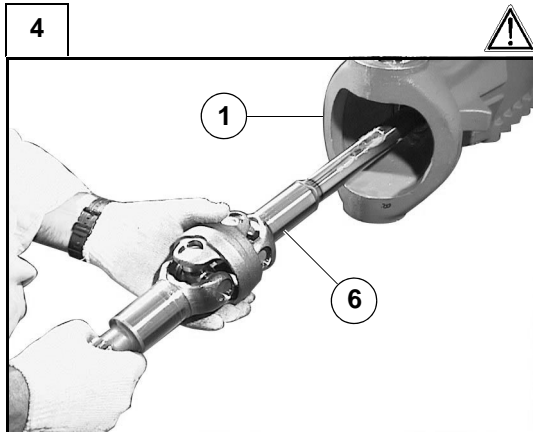
See: next point.

Note: grease carefully the seal rings (Sec.C.6).



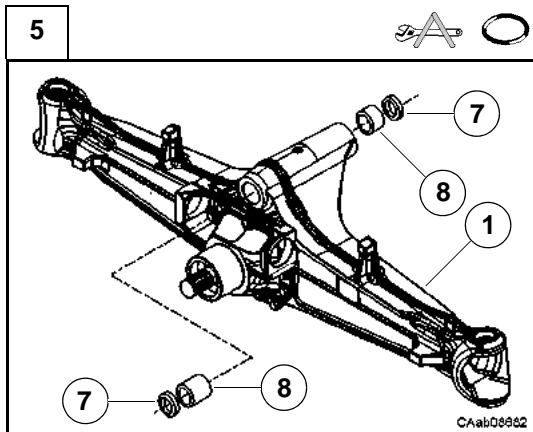
Attenzione: orientare l'anello di tenuta (5) come in figura.

Warning: assemble the seal ring (5) as in figure.



Inserire il doppio giunto (6) all'interno del trave (1).
Attenzione: non rovinare l'anello di tenuta (5).

*Insert the double U-Joint (6) inside the axle beam (1).
Warning: be careful not to damage the seal ring (5).*

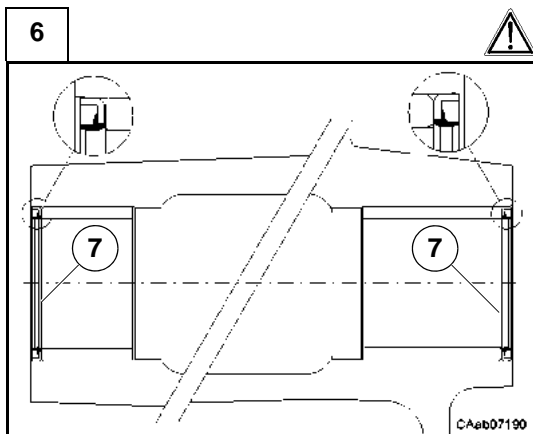


Montare nel trave (1) le boccole (8) con il tampone CA715163 ed un martello.

Montare nuovi anelli di tenuta (7) nel trave (1) con il tampone CA715164 ed un martello.

Assemble the bushes (8) on the axle beam (1) with the special tool CA715163 and a hammer.

Assemble new seal rings (7) on the axle beam with the special tool CA715164 and a hammer.

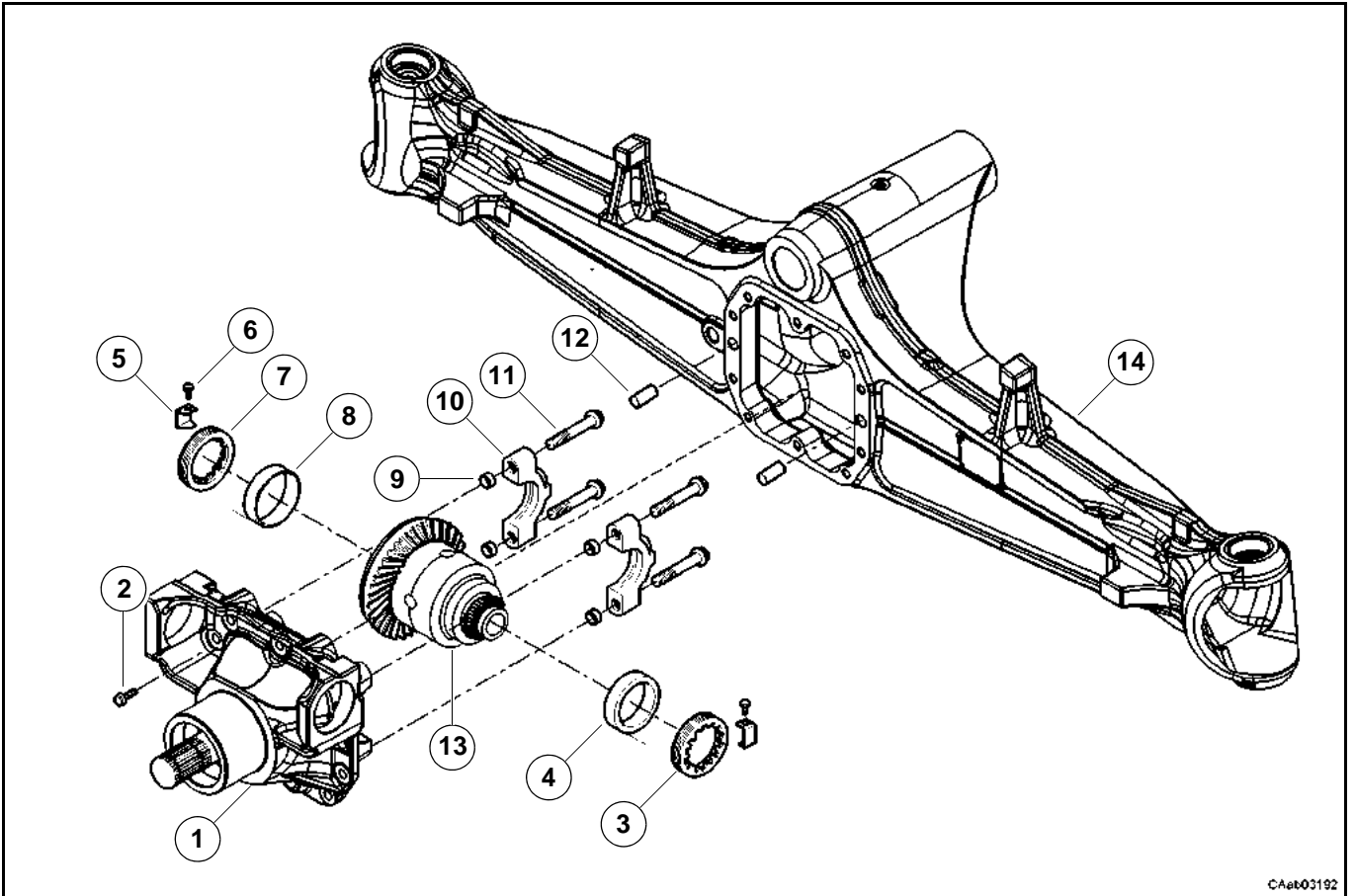


Attenzione: orientare gli anelli di tenuta (7) come in figura.

Warning: assemble the seal rings (7) as in figure.

D.5 Gruppo supporto differenziale

D.5 Differential support group



CAet03192

D.5.1 Smontaggio

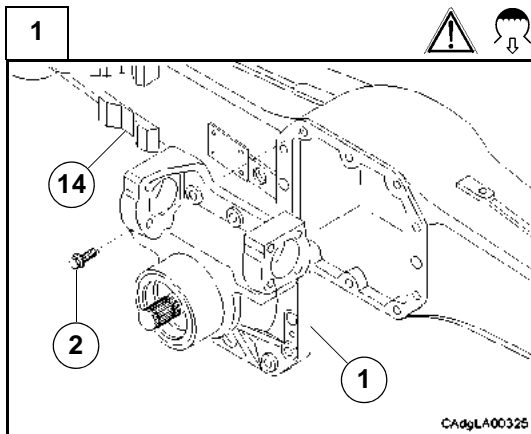
Alcune figure che seguono potrebbero non mostrare esattamente il vostro assale, ma la procedura descritta è quella corretta.

Vedi: sezioni precedenti prima di smontare il gruppo.

D.5.1 Disassembly

Some of the following pictures may not show exactly your axle, but the indicated operations are correct anyway.

See: previous sections before disassemble this group.



Scaricare completamente l'olio dal differenziale.

Nota: per l'operazione di scarico dell'olio vedi la sezione C.5.

Svitare e togliere le viti di fissaggio (2) ed estrarre il supporto differenziale (1) dal corpo trave (14).

Attenzione: sostenere il supporto differenziale con una fune o con un sostegno adatto.

Drain the oil completely from the differential.

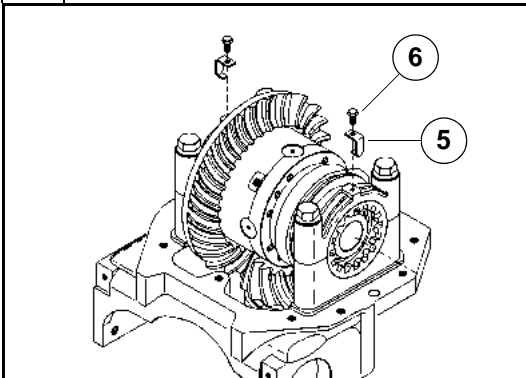
Note: see section C.5 to drain the oil.

Loosen and remove the screws (2) on the differential support (1).

Remove the differential support (1) from the axle housing (14).

Warning: support the differential support with a rope or other appropriate means.

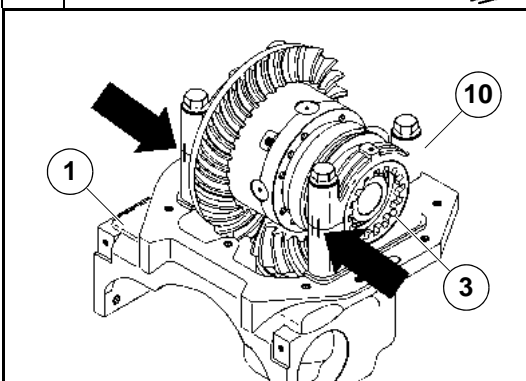
2



Togliere le viti (6) per rimuovere i due fermi ghiera (5).

Loosen and remove the screws (6) to take out the two ring nut retainers (5).

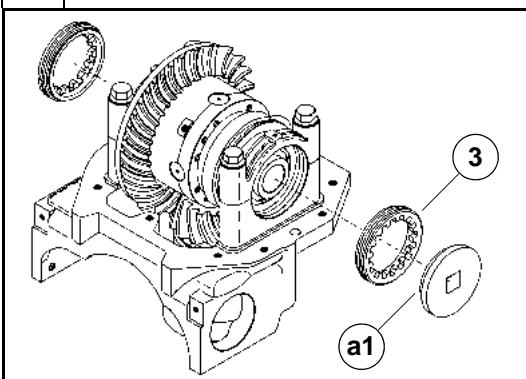
3



Prima di togliere le semicravatte (10), fare dei segni di riferimento indelebili sulle stesse e sul supporto differenziale in modo da non invertirle o rovesciarle in fase di rimontaggio. Fare dei segni di riferimento anche tra le ghiera (3, 7) ed il supporto differenziale (1).

Before removing the bolts, mark both half-collars (10) and the differential support with permanent reference marks to avoid inverting them during re-assembly. Mark the area between the ring nuts (3, 7) and the differential support (1) as well.

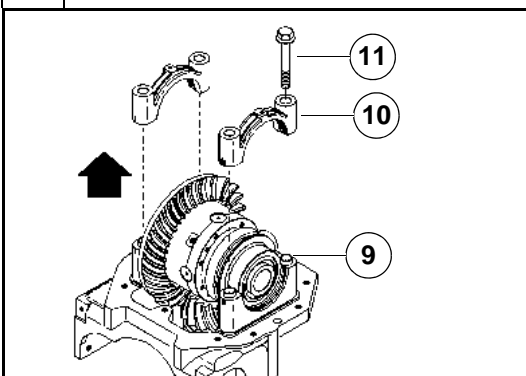
4



Svitare le due ghiera di registro (3, 7) con l'attrezzo CA119030 (a1) ed una chiave.

Unscrew the adjuster ring nuts (3, 7) using tools CA119030 (a1) and a wrench.

5

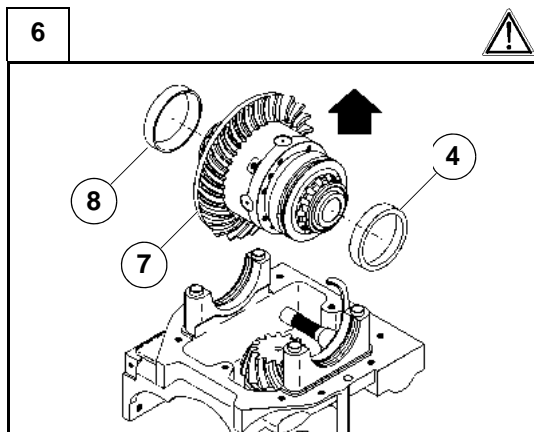


Svitare le 4 viti (11) e togliere le due semicravatte (10).

Nota: verificare che le bussole (9) rimangano nelle rispettive sedi.

Remove the 4 screws (11) and remove both half-collars (10).

Note: check that the bushes (9) remains in their housings.



Rimuovere la scatola differenziale (13).

Le coppe dei cuscinetti (4) e (8) vengono rimosse assieme alla scatola differenziale.

Attenzione: non invertire le coppe dei cuscinetti se non vengono sostituiti i cuscinetti.

Remove the differential housing (13).

The bearing cups (4) and (8) are removed together with the differential housing.

Warning: do not invert the bearing cups if the bearings are not replaced.

D.5.2 Montaggio

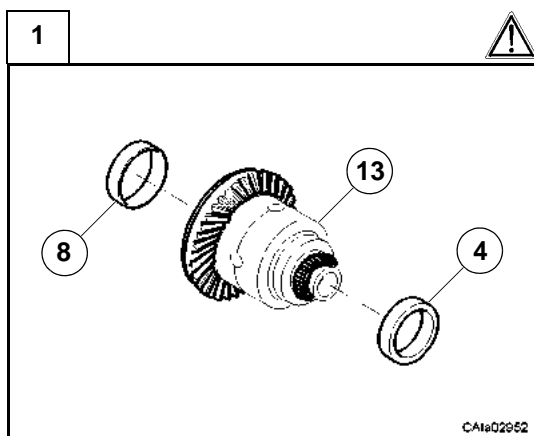
Alcune figure che seguono potrebbero non mostrare esattamente il vostro assale, ma la procedura descritta è quella corretta.

Vedi: sezioni successive prima di montare il gruppo.

D.5.2 Assembly

Some of the following pictures may not show exactly your axle, but the indicated operations are correct anyway.

See: next sections before assemble this group.

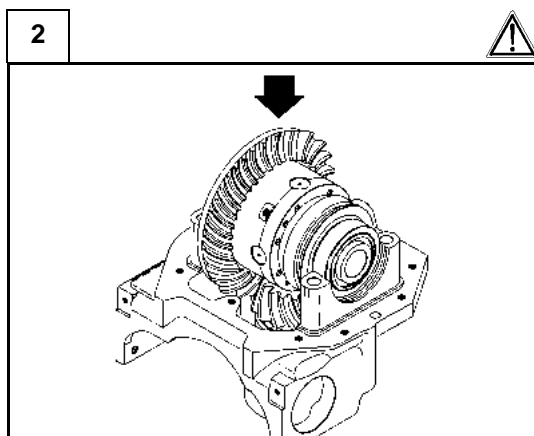


Montare le coppe dei cuscinetti (4) e (8) sul gruppo differenziale (13).

Attenzione: non invertire le coppe dei cuscinetti se non vengono sostituiti i cuscinetti.

Assemble the bearings cups (4) and (8) on the differential group (13).

Warning: do not invert the bearing cups if the bearings are not replaced.

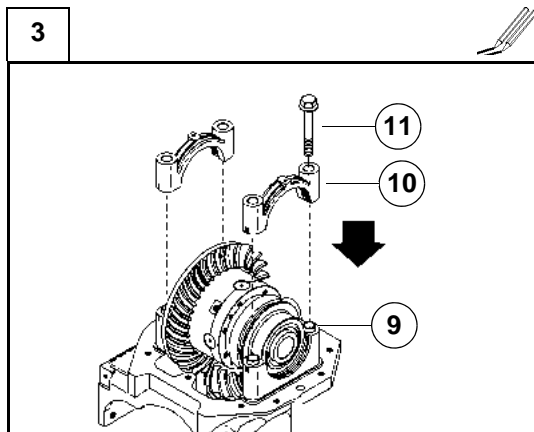


Montare la scatola differenziale con i cuscinetti sul supporto differenziale (1).

Attenzione: verificare il giusto lato di montaggio della corona conica.

Position the complete differential group with bearings on the differential carrier (1).

Warning: check the right side of the bevel crown assembly.



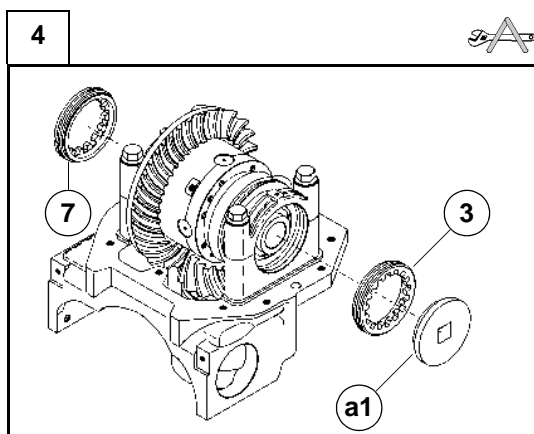
Spostare la scatola differenziale in modo da appoggiare la corona conica al pignone.

Verificare che tutte le bussole (9) siano nelle relative sedi e posizionare le due semicravatte (10) utilizzando i segni di riferimento riportati sulle medesime e sul supporto differenziale.

Fissare le semicravatte con le viti di fissaggio (11).

Move the differential group so to place the bevel crown gear on the pinion.

Check that all bushes (9) are in their housings and position both half collars (10) on their seats using the previously traced reference marks. Lock both collars with their fastening bolts (11).



Montare le ghiera di registro (3, 7) nel supporto differenziale.

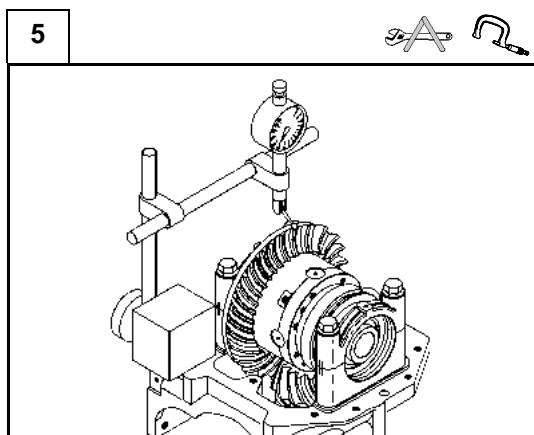
Avvitare le due ghiera di registrazione (3, 7) con gli attrezzi CA119030 (a1) fino ad eliminare il gioco e precaricare leggermente i cuscinetti del differenziale.

Verificare che i cuscinetti del differenziale siano ben assestati, se necessario dare dei piccoli colpi di assestamento con un martello di materiale tenero.

Assemble the adjusting ring nuts (3, 7) to the differential support.

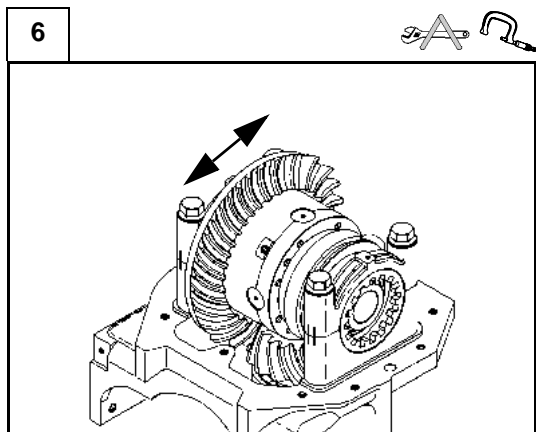
Tighten both ring nuts (3, 7) with special tools CA119030 (a1), till the backlash is eliminated and the differential bearings are slightly preloaded.

Check that the differential bearings are well settled; if necessary, knock slightly with a soft hammer, in order to properly set the bearings in position.



Posizionare un comparatore con base magnetica sul supporto differenziale, in modo che il tastatore sia a contatto e a 90° con la superficie di un dente della corona conica.

Position a magnetic-base dial gauge on the differential support, so that the feeler stylus touches the surface of one tooth of the crown gear with a 90° angle.



Tenendo fermo il pignone, muovere alternativamente la corona dentata ed annotare il gioco fra pignone e corona, rilevato con il comparatore.

Rilevare il gioco su due o più punti (denti) ruotando la corona in modo da ottenere un valore medio.

Verificare se il valore del gioco rilevato rientra nel campo predefinito:

0.18÷0.28 mm

Effettuare la registrazione agendo sulle ghiera (3, 7) con l'attrezzo CA119030.

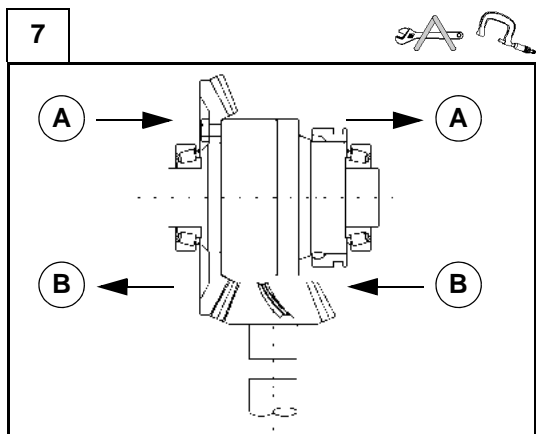
Lock the pinion and move the crown gear alternatively and note the pinion-ring gear backlash, measured with the comparator.

Repeat the operation on 2 or more points (teeth), rotating the crown gear, so that to obtain an average value.

Check if the measured backlash value is within the requested range:

0.18÷0.28 mm

Set the backlash by turning the ring nuts (3, 7) with the special tool CA119030.



Registrazione le ghiera (3) e (7) ricordando che:

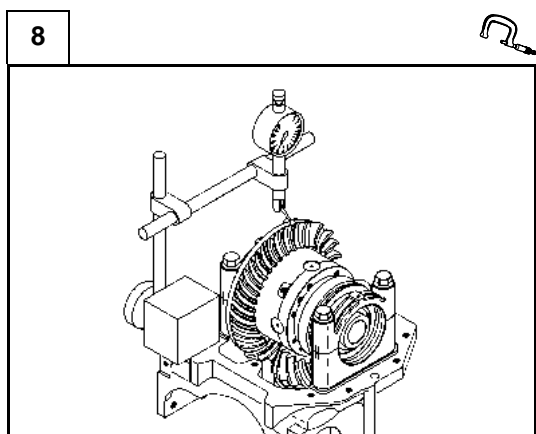
(A)- se il **gioco rilevato è superiore** al campo di tolleranza dato, svitare la ghiera di registrazione (3) ed avvitare la ghiera di registrazione (7) della stessa quantità;

(B)- se il **gioco rilevato è inferiore** al campo di tolleranza dato, svitare la ghiera di registrazione (7) ed avvitare la ghiera di registrazione (3) della stessa quantità.

Adjust the ring nuts (3) and (7), remembering that:

*(A)- if **the measured backlash is greater** than the given tolerance range, unscrew the adjuster ring nut (3) and screw in the adjuster ring nut (7) by the same measure;*

*(B)- if **the measured backlash is less** than the given tolerance range, unscrew the adjuster ring nut (7) and screw in the adjuster ring nut (3) by the same measure.*

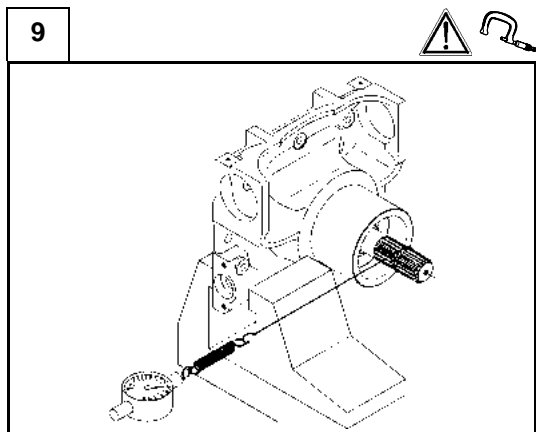


Effettuata la registrazione del gioco pignone-corona verificare anche che ci sia un minimo di precarico sui cuscinetti della scatola differenziale

Ripetere l'intera sequenza delle operazioni citate fino al raggiungimento delle condizioni indicate.

Once the adjustment of the pinion-ring gear backlash has been carried out, check also that there is a minimum preloading on the differential box bearings.

Repeat the whole sequence of the above mentioned operations till the indicated conditions are reached.



Stabilito il gioco pignone-corona, misurare il precarico totale (**T**) dei cuscinetti (sistema pignone-corona), utilizzando un dinamometro con la funicella avvolta sul codolo scanalato del pignone. Il valore misurato deve rientrare nel seguente campo:

$$T = (P + 3.44) \div (P + 5.16) \text{ daN}$$

dove **P** è il precarico effettivo misurato sul pignone

Vedi: sez. "Montaggio gruppo pignone".

Attenzione: tutti i precarichi vanno misurati senza anello di tenuta.

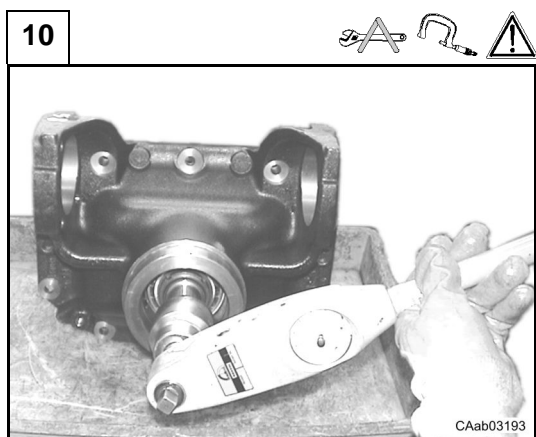
*Once the pinion-ring gear backlash has been established, measure the total preloading (**T**) of the bearings (pinion-crown bevel gear system), using a dynamometer whose cord is wound on the pinion splined end. The measured value should be within the following range:*

$$T = (P + 3.44) \div (P + 5.16) \text{ daN}$$

where **P** is the effectively measured pinion preloading

See: section "Pinion assembly".

Warning: all preloadings must be measured without seal ring.



Stabilito il gioco pignone-corona, in alternativa al punto [9] è possibile misurare la coppia di rotolamento totale (**T_T**) dei cuscinetti (sistema pignone-corona) con un torsiometro e la chiave speciale CA715170.

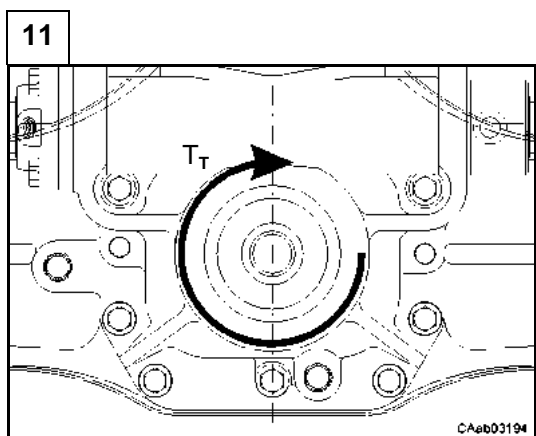
Vedi: C.4

Attenzione: tutti i precarichi devono essere misurati senza anello di tenuta.

*Once the pinion-ring gear backlash has been established, instead proceeding with step [9] measure the total rolling torque (**T_T**) of the bearings (pinion-crown bevel gear system) with a torquemeter and the special wrench CA715170.*

See: C.4

Warning: all the preloads must be measured without the seal installed.



La coppia totale **T_T** deve rientrare nel seguente campo (vedi C.4):

$$T_T = (T_P + 0.60) \div (T_P + 0.90) \text{ Nm}$$

dove **T_P** è il precarico sui cuscinetti del pignone.

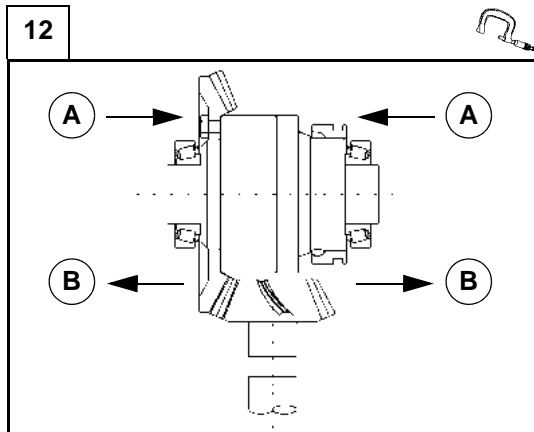
Nota: vedi procedure descritte alla sezione D.8.

*The total rolling torque **T_T** must be within the following range (see C.4):*

$$T_T = (T_P + 0.60) \div (T_P + 0.90) \text{ Nm}$$

where **T_P** is the pinion bearings preloading.

Note: see procedure described in the section D.8.



Se la misurazione non rientrasse nel campo prescritto, controllare bene l'assemblaggio di ogni singolo componente ed intervenire sulle ghiere di registrazione (3) e (7) del supporto differenziale:

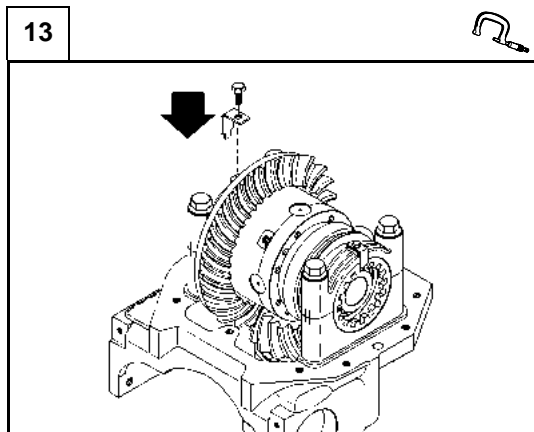
(A)- se il **precarico totale è inferiore** al campo dato, avvitare della stessa quantità le ghiere di registrazione (3) e (7), mantenendo inalterato il valore del gioco pignone-corona;

(B)- se il **precarico totale è superiore** al campo dato, svitare della stessa quantità le ghiere di registrazione (3) e (7), mantenendo inalterato il valore del gioco pignone-corona.

If the measurement is not within the requested range, check well the assembly of each component and operate on the adjuster ring nuts (3) and (7) of the differential support:

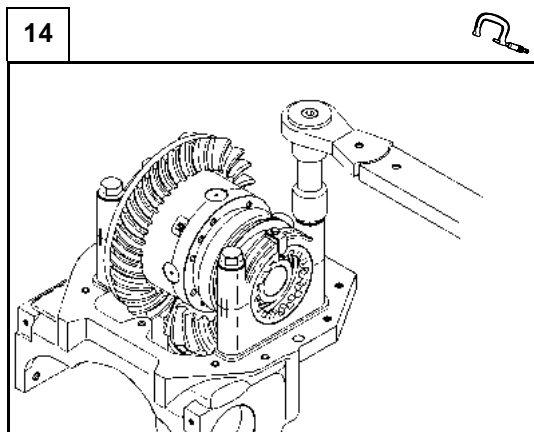
(A)- if the total preloading is less than the given range, screw in both adjuster ring nuts (3) and (7) by the same measure, keeping the pinion-ring gear backlash value unchanged;

(B)- if the total preloading is greater than the given range, unscrew both adjuster ring nuts (3) and (7) by the same measure, keeping the pinion-ring gear backlash value unchanged.



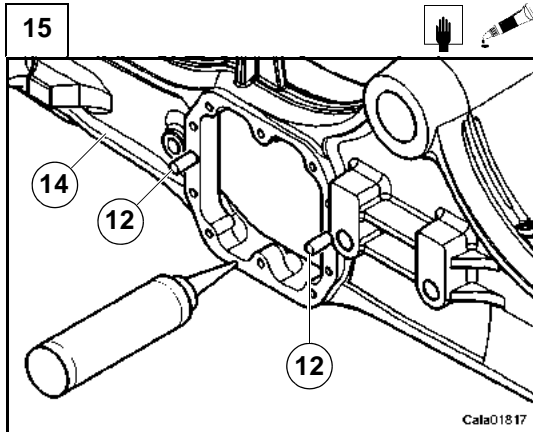
Dopo aver completato tutte le operazioni di registro, montare i fermo ghiera (5) e le rispettive viti (6) serrandole alla coppia prevista (vedi C.8).

Once all the adjustment operations have been completed, fit the ring nut retainers (5) and their screws (6), tightening them to the requested torque (see C.8).



Serrare definitivamente le viti (11) delle due semicravatte (10) alla coppia prevista (vedi C.8).

Tighten the bolts (11) of both half collars (10) to the requested torque (see C.8).



Prima di mettere le superfici lavorate a contatto assicurarsi che non ci siano impurità, quindi pulire bene con detergenti appositi. Stendere un velo di sigillante sulla superficie di contatto trave (14) e supporto differenziale (1).

Vedi: C.7

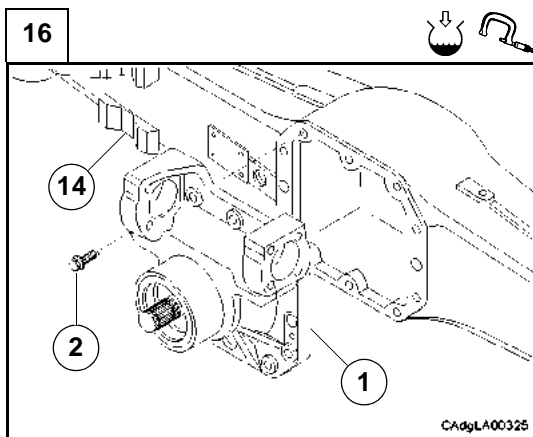
Nota: verificare che le due spine di centraggio (12) siano nelle rispettive sedi.

Before matching surfaces, make sure that they are perfectly clean, degrease and clean them with appropriate detergents.

Spread a film of adhesive on the contact surface between the axle beam (14) and the differential carrier (1).

See: C.7

Note: check that two dowel pins (12) are in their seats.



Montare il supporto differenziale (1) sul trave (14), fissandolo con le viti (2) alla coppia prevista (vedi C.8).

Vedi: sezione C.5 per effettuare la procedura di ripristino dell'olio.

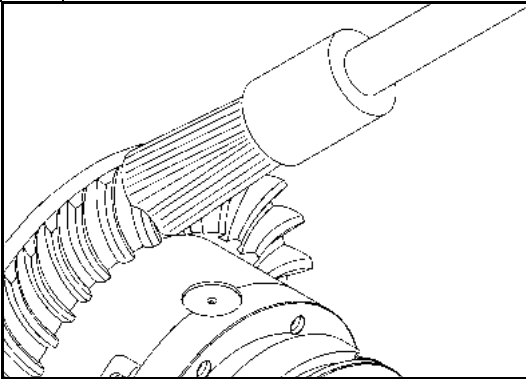
assemble the differential support (1) to the axle housing (14), and tighten the retaining bolts (2) to the requested torque (see C.8).

See: section C.5 to top up the oil.

D.5.3 Verifica della coppia conica

D.5.3 Bevel gear marking test

1

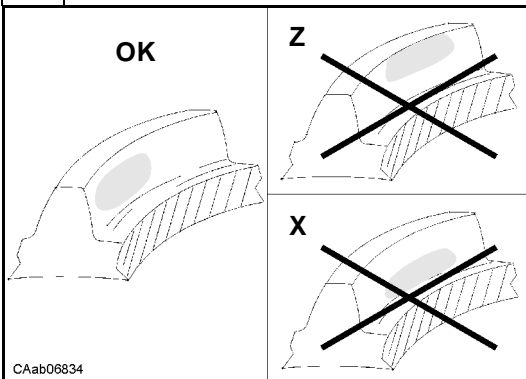


Per verificare l'impronta di contatto dei denti della coppia conica, sporcare con minio la corona e rilevare il contatto. L'esame dell'impronta di contatto deve essere eseguito sempre sui denti della corona conica, e su ambedue i fianchi.

To test the marks of the bevel gear teeth, paint the ring gear with red lead paint.

The marking test should be always carried out on the ring bevel gear teeth and on both sides.

2



OK -> Contatto corretto:

Se la registrazione della coppia conica è ben fatta, il contatto delle superfici delle dentature risulterà regolare.

Z -> Eccessivo contatto sulla cresta del dente:

Avvicinare il pignone alla corona ed allontanare poi la corona dal pignone per regolare il gioco.

X -> Eccessivo contatto alla base del dente:

Allontanare il pignone dalla corona ed avvicinare poi la corona al pignone per regolare il gioco.

OK -> Correct contact:

If the bevel gear is well adjusted, the mark on the teeth surfaces will be regular.

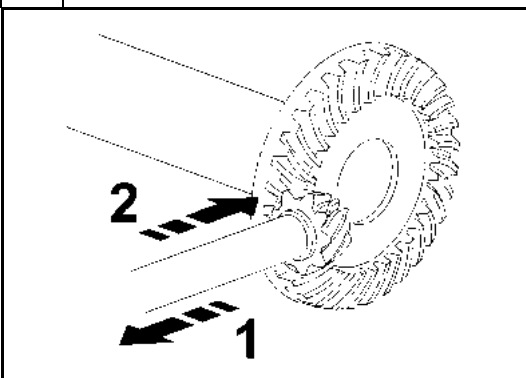
Z -> Excessive contact on the tooth tip:

Approach the pinion to the ring bevel gear and then move the ring bevel gear away from the pinion in order to adjust the backlash.

X -> Excessive contact at the tooth base:

Move the pinion away from the ring bevel gear and then approach the ring bevel gear to the pinion in order to adjust the backlash.

3



Spostamenti per le correzioni:

1 -> spostare il pignone per modifica contatto tipo X.

2 -> spostare il pignone per modifica contatto tipo Z.

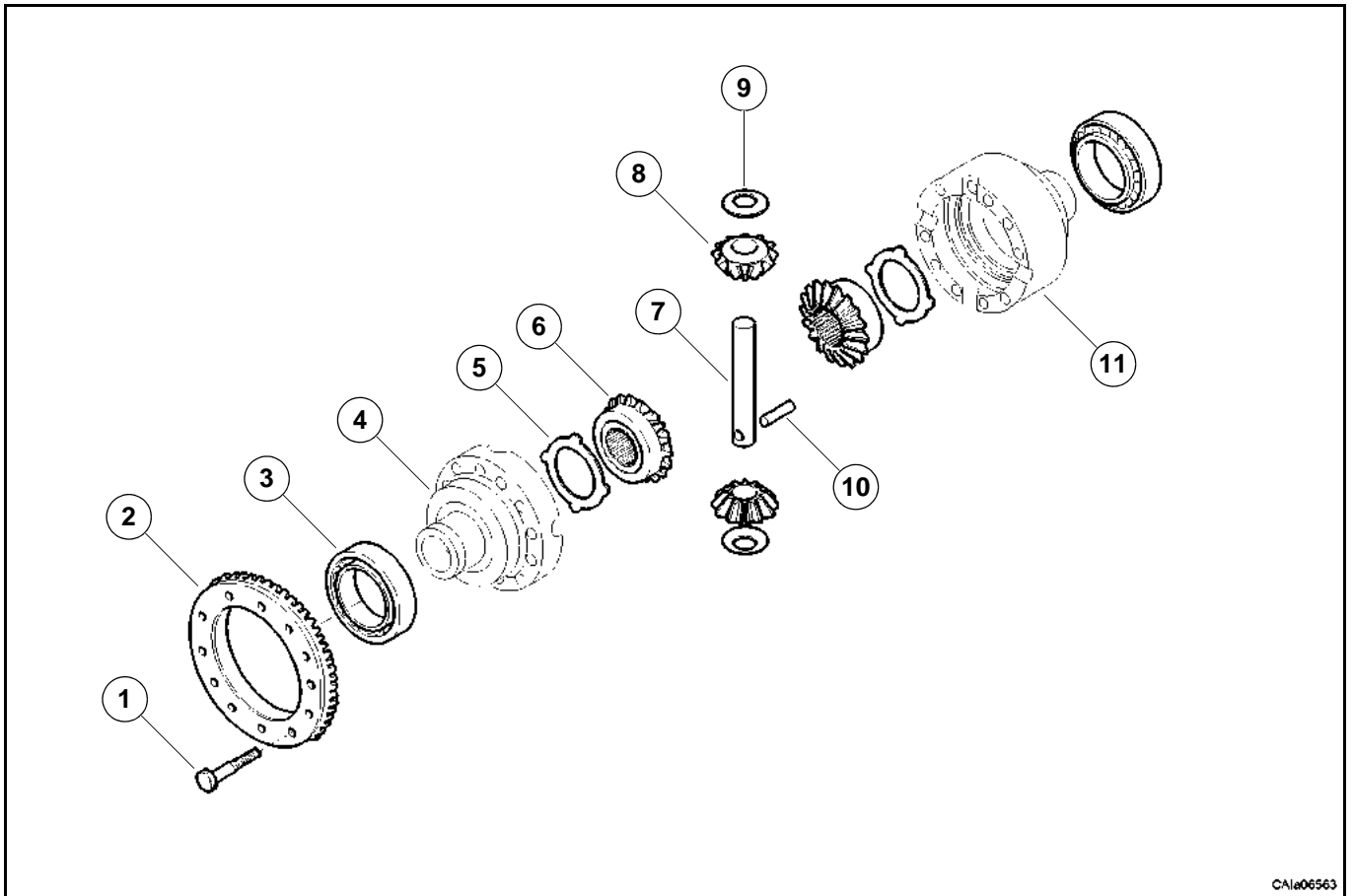
Movements to correct:

1 -> move the pinion for type X contact adjustment.

2 -> move the pinion for type Z contact adjustment.

D.6 Gruppo differenziale

D.6 Differential group



CA1a06563

D.6.1 Smontaggio

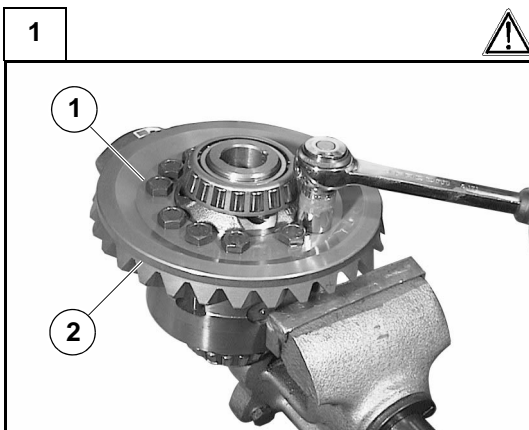
Alcune figure che seguono potrebbero non mostrare esattamente il vostro assale, ma la procedura descritta è quella corretta.

Vedi: D.5 prima di eseguire lo smontaggio del gruppo differenziale.

D.6.1 Disassembly

Some of the following pictures may not show exactly your axle, but the indicated operations are correct anyway.

See: D.5 before disassemble the differential group.



Bloccare il differenziale in una morsa.

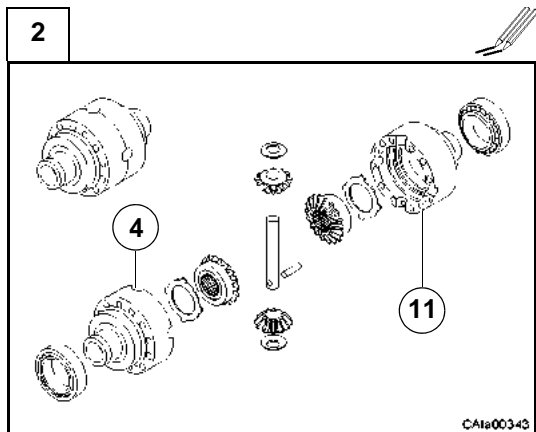
Svitare le viti (1) di fissaggio e rimuovere la corona conica (2).

Attenzione: questa operazione libera anche le due semiscatole differenziale (4 e 11), non disperderne i componenti.

Lock the differential in a clamp.

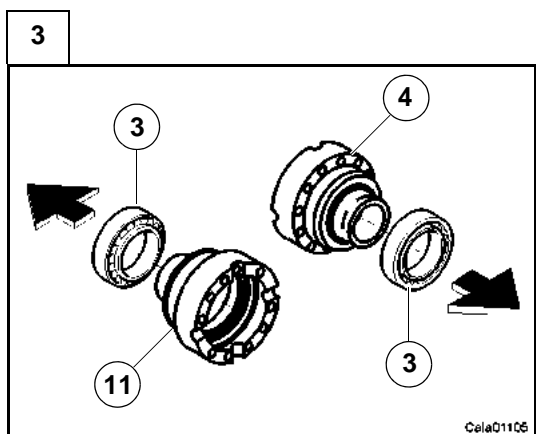
Unscrew the fastening bolts (1) and remove the bevel gear crown (2).

Warning: this will make both differential half housing (4 and 11) free, so take care not to drop the internal components.



Disassemblare la scatola differenziale nelle due semiscatole (4 e 11).
Nota: fare dei segni di riferimento sulle due semiscatole prima di separarle.
Disassemblare tutti i particolari.
Verificare le condizioni di funzionalità e lo stato di usura dei componenti.

*Disassemble the two differential half housing (4 and 11).
Note: make alignment marks on the half housing before disjoin them.
Disassemble all the components.
Check the operating and wear conditions of the components.*



Estrarre i cuscinetti (3) dalle semiscatole (4 e 11) utilizzando un estraattore da commercio.

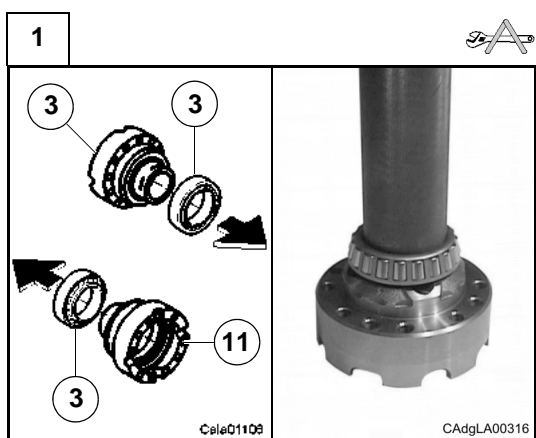
Remove the bearing cones (3) from the half boxes (4 and 11) using a standard extractor.

D.6.2 Montaggio

Alcune figure che seguono potrebbero non mostrare esattamente il vostro assale, ma la procedura descritta è quella corretta.

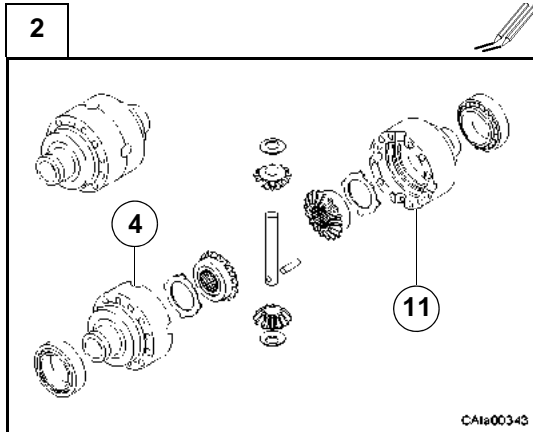
D.6.2 Assembly

Some of the following pictures may not show exactly your axle, but the indicated operations are correct anyway.



Montare i coni dei cuscinetti (3) sulle semiscatole (4 e 11), utilizzando il battitoio CA119230 ed un martello.

Assemble the bearing cones (3) on the half housing (4 and 11), using the special tool CA119230 and a hammer.

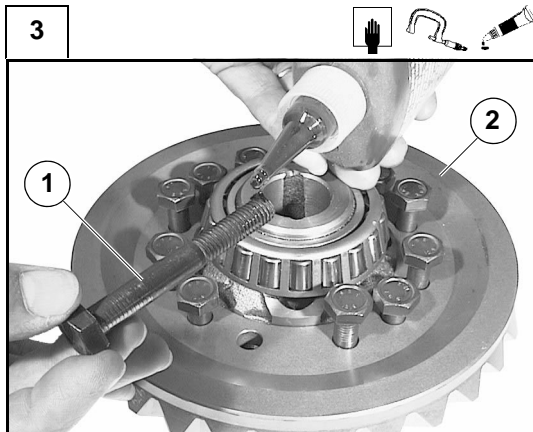


Posizionare la semiscatola differenziale (4) sul banco di lavoro ed assemblare con attenzione gli elementi interni: ralle (5), ingranaggi planetari (6), perno portasatelliti (7), ingranaggi satelliti (8), rondelle di rasamento (9), spina (10) come in figura.

Unire le due semiscatole, allineando i riferimenti praticati sulle stesse.

Position a half housing (4) on a workbench and assemble all inner components: trust washers (5), sun gears (6), spider (7), spider gears (8), thrust washers (9), pin (10) as shown in figure.

Join the two half housing, aligning the reference marks made upon them.



Prima di mettere le superfici lavorate a contatto assicurarsi che non ci siano impurità, quindi pulire bene con detergenti appositi.

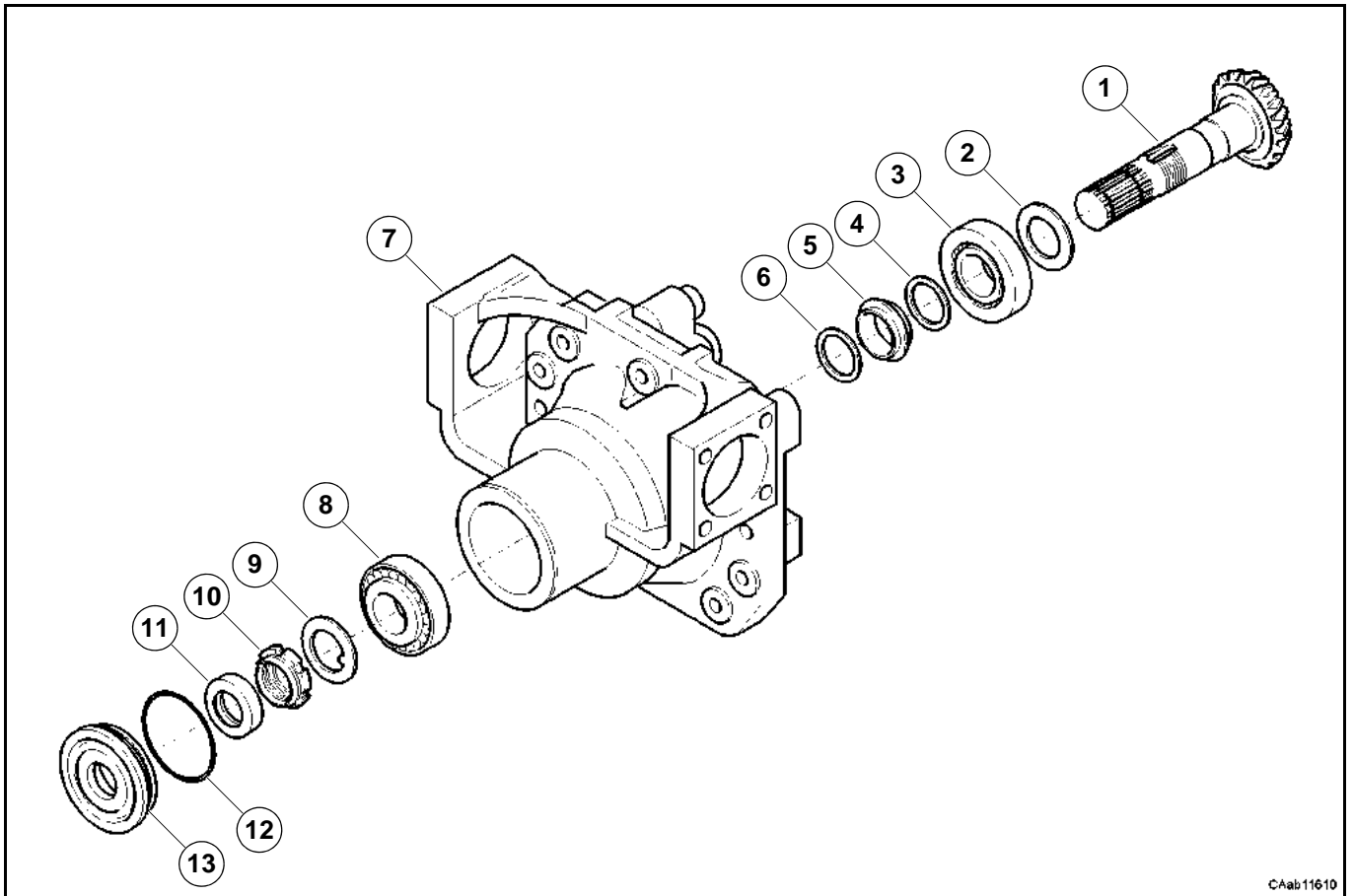
Posizionare la corona conica (2) sulla scatola differenziale.

Applicare sigillante (vedi C.7) sul filetto delle viti di serraggio (1) e serrarle alla coppia prevista (vedi C.8).

Before matching surfaces, make sure that they are perfectly clean, degrease and clean them with appropriate detergents.

Place the bevel gear (2) on the differential housing.

Apply sealant (see C.7) on the threads and tighten the bolts (1) to the requested torque (see C.8).

D.7 Gruppo pignone**D.7 Pinion group****D.7.1 Smontaggio**

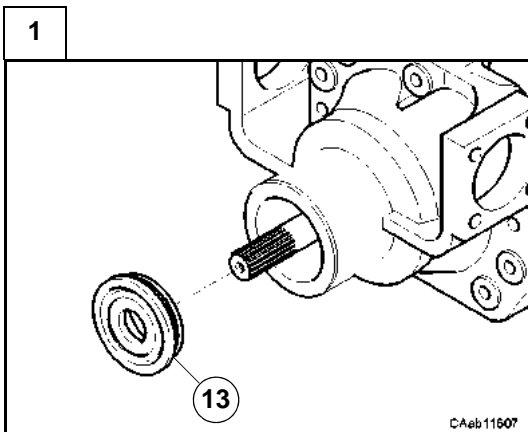
Alcune figure che seguono potrebbero non mostrare esattamente il vostro assale, ma la procedura descritta è quella corretta.

Vedi: sezione D.5 prima di smontare il gruppo pignone.

D.7.1 Disassembly

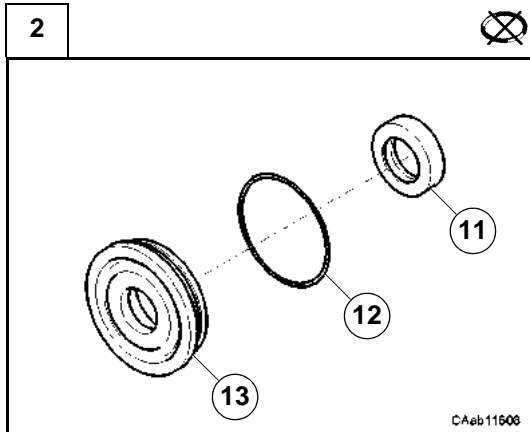
Some of the following pictures may not show exactly your axle, but the indicated operations are correct anyway.

See: section D.5 before disassemble the pinion group.



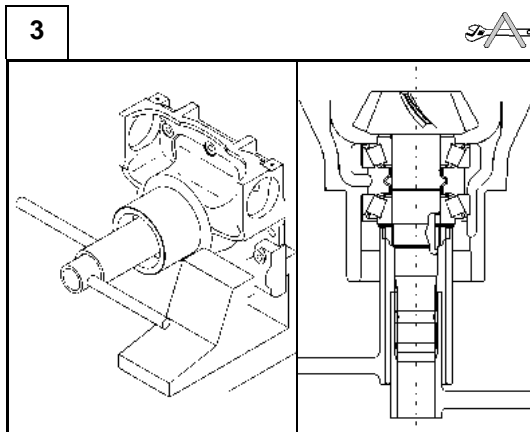
Estrarre il coperchio tenuta (13).

Remove the oil seal cover (13).



Rimuovere gli anelli di tenuta (12) e (11) dal coperchio (13).
Nota: operazione distruttiva per gli anelli di tenuta.

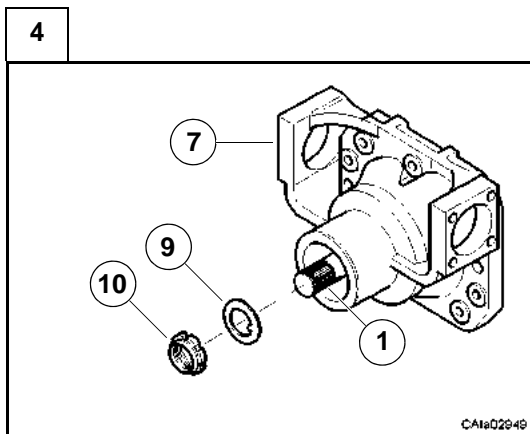
Remove the seal rings (12) and (11) from the cover (13).
Note: destructive operation for the seal rings.



Fissare in morsa il gruppo differenziale.
Svitare la ghiera (10) di serraggio utilizzando le attrezzature CA119099 e CA715170.

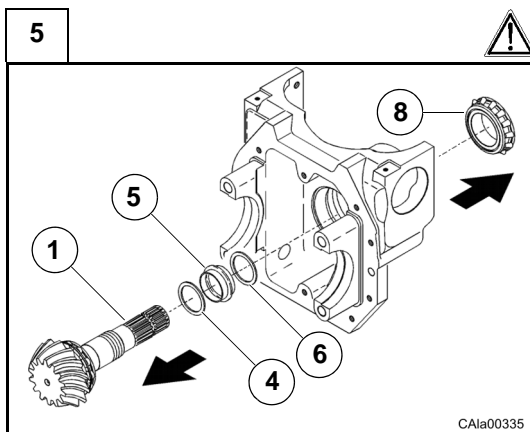
Nota: operazione distruttiva per la ghiera (10).

Fit the differential carrier in a vise.
Unscrew the lock nut (10) using special tools CA119099 and CA715170.
Note: this operation will irretrievably damage the lock nut (10).



Togliere la ghiera (10) e recuperare la rondella fermo-ghiera (9).

Remove the ring nut (10) and collect its retaining washer (9).



Battere con un martello di materiale tenero sul codolo per sfilare il pignone conico (1).

Attenzione: non lasciar cadere il pignone conico (1).

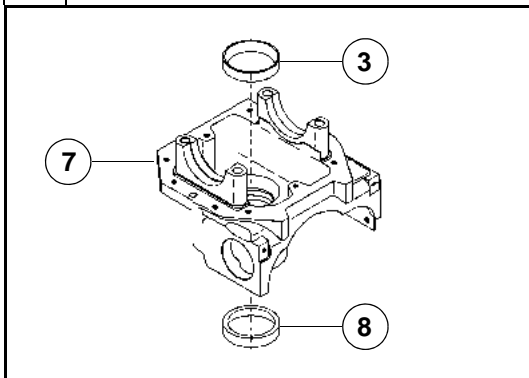
Recuperare le rondelle (4) e (6), il distanziale elastico (5) e il cono del cuscinetto (8).

Tap the shaft with a soft hammer to remove the bevel pinion (1).

Warning: take care not to drop the bevel pinion (1).

Collect the washers (4) and (6), the collapsible spacer (5) and the bearing cone (8).

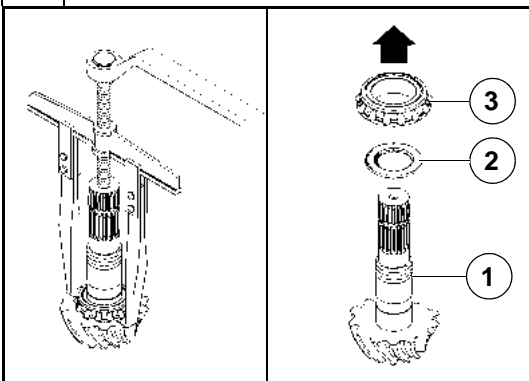
6



Posizionare su di una superficie piana stabile il supporto differenziale (7) ed estrarre le coppe dei cuscinetti (3) e (8) con un tampone ed un martello.

Place the differential carrier (7) on a flat surface and remove the bearing cups (3) and (8) using a drift and a hammer.

7



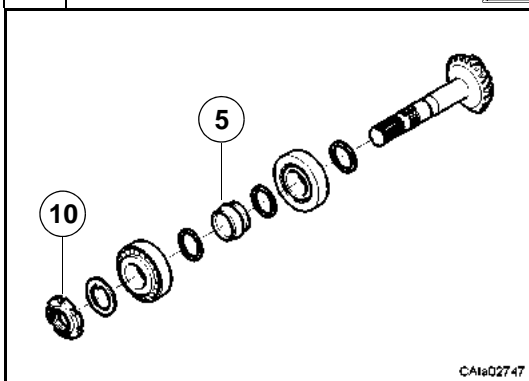
Per togliere il cono del cuscinetto (3) dal pignone conico (1), utilizzare un estrattore di presa da commercio.

Recuperare il cono del cuscinetto (3) e lo spessore sottostante (2).

To remove the bearing cone (3) of the bevel pinion (1), use a standard extractor.

Collect the bearing cone (3) and the underlying shim (2).

8



Controllare le condizioni di tutti i particolari del pignone.

Attenzione: la ghiera (10) ed il distanziale elastico (5) in fase di rimontaggio devono essere sostituiti.

Check all pinion components for wear.

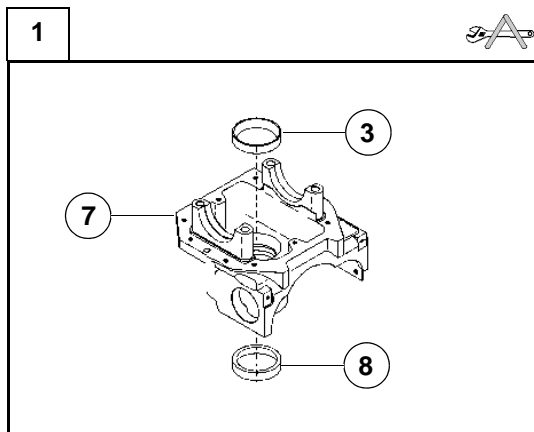
Warning: the ring nut (10) and the collapsible spacer (5) must be replaced when reassembling the unit.

D.7.2 Montaggio

Alcune figure che seguono potrebbero non mostrare esattamente il vostro assale, ma la procedura descritta è quella corretta.

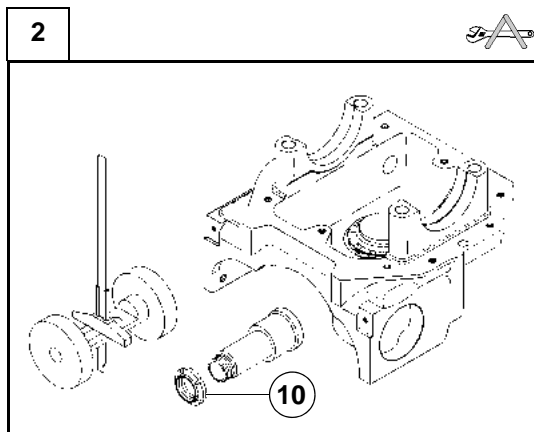
D.7.2 Assembly

Some of the following pictures may not show exactly your axle, but the indicated operations are correct anyway.



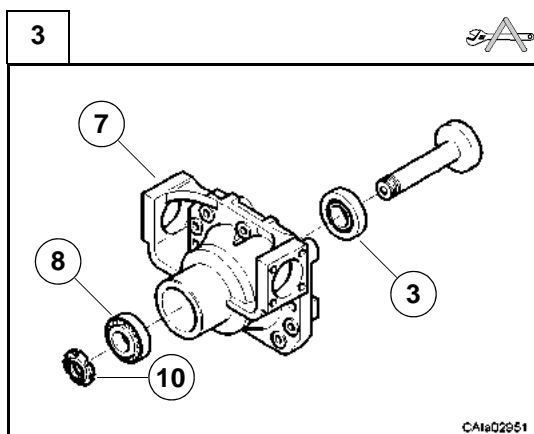
Posizionare su un banco di lavoro il supporto differenziale (7).
Piantare le coppe dei cuscinetti (3) e (8), utilizzando il tampone CA119225 ed un martello.

*Place the differential support (7) on a workbench.
Fit the bearing cups (3) and (8) using the special driver CA119225 and a hammer.*



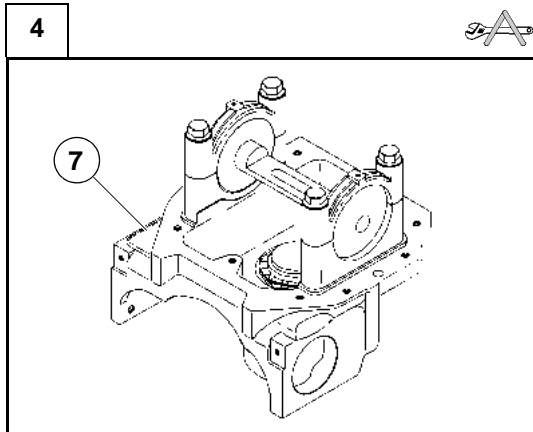
Preparare il kit composto dalle attrezzature dette "falso pignone" CA119202 e "falsa scatola differenziale" CA119182 e CA119206 ed un calibro di profondità.

Prepare the kit consisting of the special tools called "false pinion" CA119202 and "false differential box" CA119182 and CA119206 and a depth gauge.



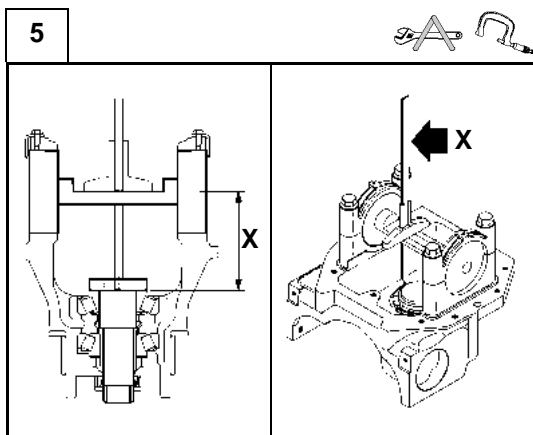
Inserire nelle rispettive sedi i coni dei cuscinetti (3) e (8).
Assemblare il "falso pignone" e la ghiera (10).
Serrare la ghiera, senza eccedere, fino ad eliminare il gioco.

*Insert the bearing cones (3) and (8) in their housings.
Assemble the "false pinion" and its ring nut (10).
Tighten without exceeding the ring nut, till the backlash is eliminated.*



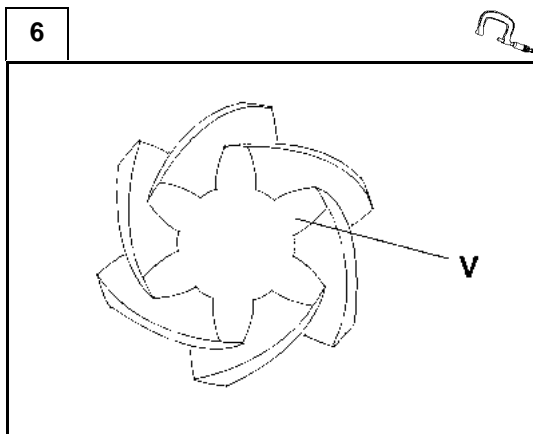
Installare la “falsa scatola differenziale” sulle sedi dei cuscinetti nel supporto differenziale (7) e bloccare con le semicravatte avvitate.
Vedi: figura successiva.

*Install “false differential box” special tools to the differential group supports (7) and lock it with the half collar bolts.
See: next figure.*



In figura: schema montaggio “falsa scatola differenziale”
Utilizzare un calibro di profondità per rilevare la quota “X” (distanza tra l’asse dei cuscinetti della scatola differenziale e il punto di appoggio della testa del pignone, o base del cuscinetto).

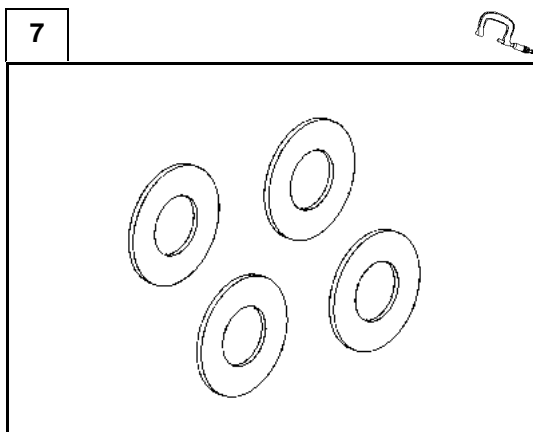
*In figure: assembly diagram of the “false differential box” tools
Use a depth gauge to measure distance “X” (distance between the axis of the differential bearings and the point at which the pinion head is supported, or base of the bearing).*



Per determinare il valore (S) dello spessore necessario tra pignone e cuscinetto sottrarre dal valore misurato (X) il valore (V) stampigliato sulla testa del pignone (V=distanza conica prescritta).

$$S=X-V \text{ mm}$$

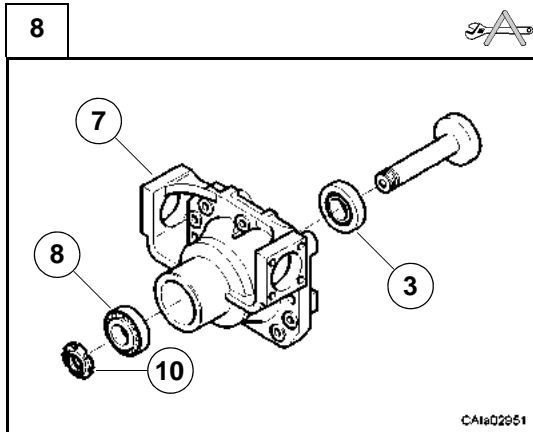
In order to determine the necessary thickness value (S) between the pinion and the bearing, subtract the value (V), stamped on the pinion head (V=requested conical distance), from the measured value (X).



Scegliere lo spessore (2) di valore (S) tra la gamma di spessori a disposizione.

GAMMA SPESSORI - SHIMS RANGE										
Spess./Thick. - mm	2.5	2.6	2.7	2.8	2.9	3.0	3.1	3.2	3.3	3.4
Quantità/Quantity	---	---	---	---	---	---	---	---	---	---

Select the shim (2) of thickness value (S) among the range of available shims.

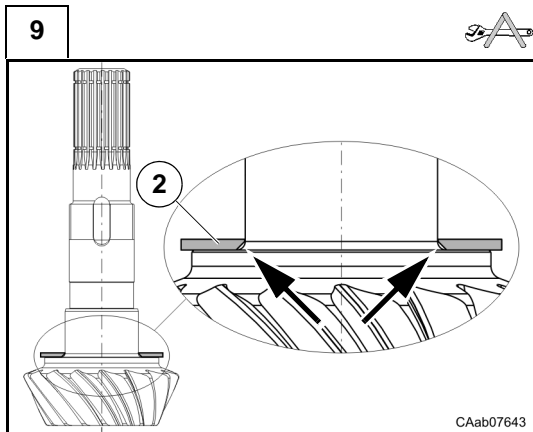


Rimuovere l'attrezzo speciale "falsa scatola differenziale" dal supporto differenziale (7).

Disassemblare la ghiera (10), il "falso pignone" ed i coni dei cuscinetti (3) e (8).

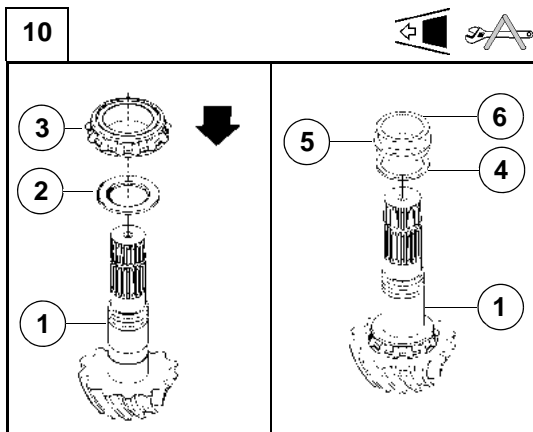
Remove the "false differential box" special tool from the differential supports (7).

Remove the ring nut (10), the "false pinion" and the bearing cones (3) and (8).



Dopo aver scelto lo spessore (2) adatto, inserirlo sul codolo del pignone (1) con lo smusso rivolto verso la testa del pignone, come in figura.

Once you have chosen the suitable shim (2), insert it on the pinion shaft (1) with the chamfer against the pinion head, as shown in figure.



Piantare il cuscinetto (3) sull'albero del pignone (1) sotto l'azione di una pressa con il tampone CA715179, assicurandosi che sia ben assestato.

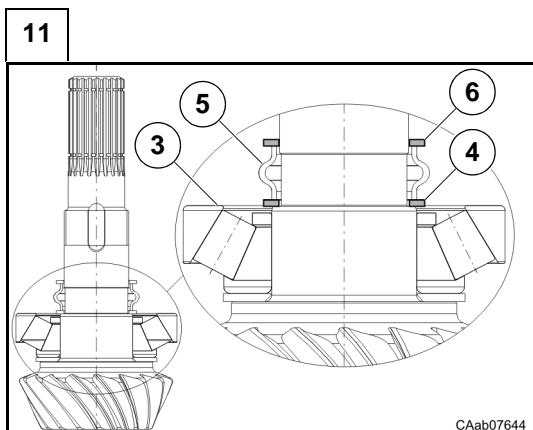
Inserire gli spessori (4) e (6) ed un nuovo distanziale elastico (5).

Nota: utilizzare sempre un distanziale elastico (5) nuovo.

Force the bearing (3) into the pinion shaft (1) with the special tool CA715179 under a press, making sure that it is well set.

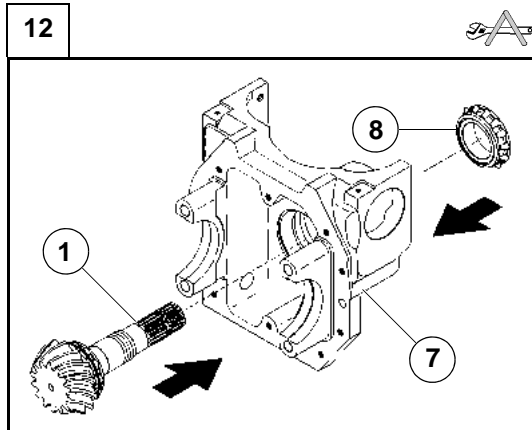
Insert the shims (4) and (6) and a new collapsible spacer (5).

Note: use always a new collapsible spacer (5).



Nota: verificare il corretto ordine di assemblaggio.

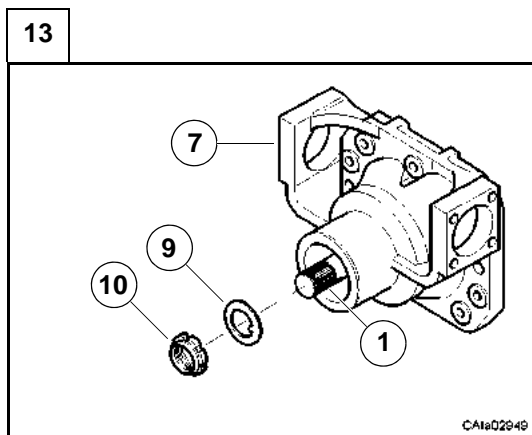
Note: check the right assembly sequence.



Inserire il gruppo pignone conico (1) preassemblato nel supporto differenziale (7) ed il cono del cuscinetto (8) sul codolo pignone, come in figura.

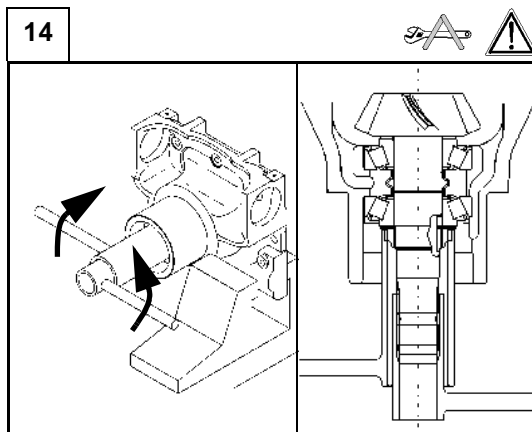
Per eseguire il piantaggio del cuscinetto (8), utilizzare il tampone CA715179 ed un martello.

*Insert the bevel pinion (1) unit into the differential support housing (7) and the bearing cone (8) into the pinion shaft, as shown in figure.
In order to force the bearing (8) into position, use the special tool CA715179 and a hammer.*



Inserire la rondella fermo ghiera (9) ed avvitare una nuova ghiera di serraggio (10) sul codolo del pignone.

Insert the ring nut washer (9) and screw a new lock ring nut (10) on the pinion end.



Avvitare la ghiera (10) utilizzando le chiavi per ghiera CA119099 e fermo pignone CA715170.

Attenzione: la coppia di serraggio è data dalla misurazione del precarico sui cuscinetti (3) e (8); serrare la ghiera (10) progressivamente.

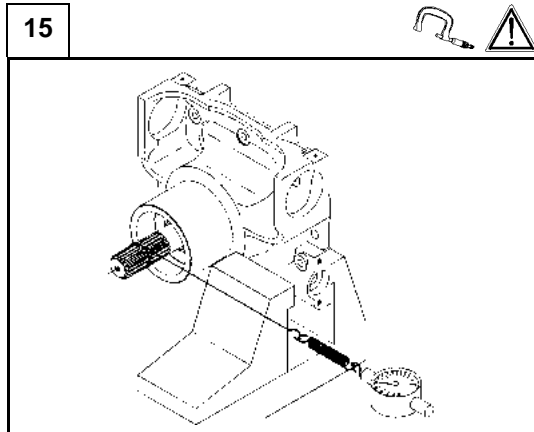
Nota: se il serraggio è eccessivo il distanziale elastico (5) dovrà essere sostituito e la procedura ripetuta.

Al momento di verificare il precarico è opportuno dare piccoli colpi con martello in materiale tenero alle estremità del pignone (1) per favorire l'assestamento dei cuscinetti (3) e (8).

Screw the ring nut (10) in, using the wrench for ring nut CA119099 and for pinion retainer CA715170.

Warning: the torque setting is given by the preloading measurement on bearings (3) and (8); tighten the ring nut (10) gradually.

Note: if the tightening is excessive, the collapsible spacer (5) must be replaced and the procedure repeated. When you check the preloading, it is advisable to beat slightly both pinion ends (1) with a soft hammer, so as to help setting the bearings (3) and (8).



Effettuare la misurazione del precarico **P** dei cuscinetti conici (3) e (8), utilizzando un dinamometro con la cordicella, avvolta sul codolo scanalato del pignone (1).

La regolazione si effettua aumentando gradualmente il serraggio della ghiera (10), facendo attenzione a non eccedere.

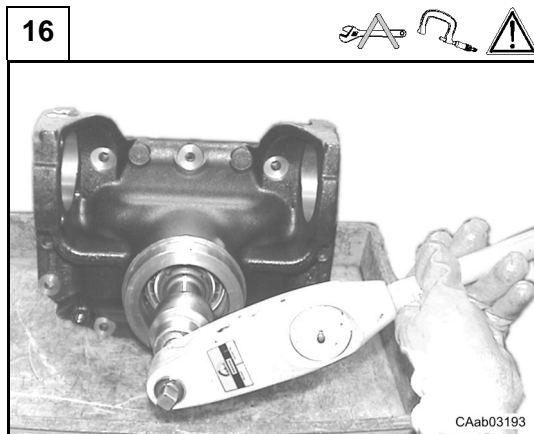
Attenzione: tutti i precarichi devono essere misurati senza anello di tenuta.

$$P=9.18\div 13.76 \text{ daN}$$

*Carry out the preloading measurement **P** of the pinion taper roller bearings (3) and (8), using a dynamometer whose cord is wound on the end of pinion spline (1).*

The adjustment is carried out by increasing the ring nut (10) torque gradually, being careful not to exceed.

Warning: all preloadings must be measured without the seal ring.

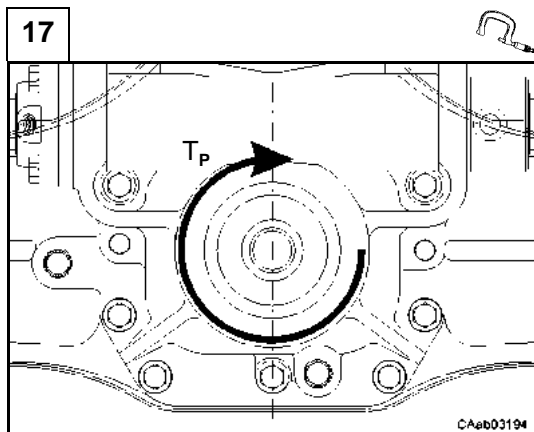


In alternativa al punto [13] è possibile misurare la coppia di rotolamento **T_P** dei cuscinetti conici dell'albero del pignone con un torsionmetro e la chiave speciale CA715170.

Attenzione: tutti i precarichi devono essere misurati senza anello di tenuta.

*Instead proceeding with step [13] measure the pinion shaft bearings rolling torque **T_P** with a torquemeter and the special wrench CA715170.*

Warning: all the preloads must be measured without the seal installed.



Il valore misurato **T_P** deve rientrare nel seguente campo:

$$T_P= 1.6\div 2.4 \text{ Nm}$$

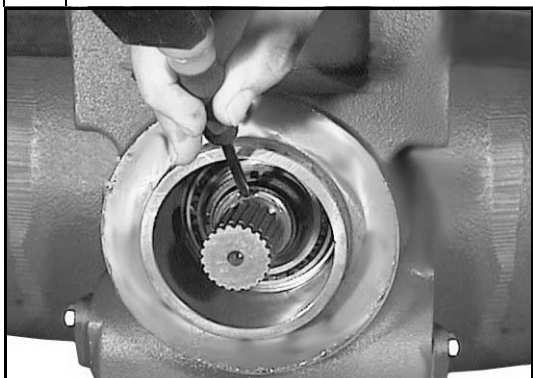
Vedi: C.4

*The measured value **T_P** must be within the following range:*

$$T_P= 1.6\div 2.4 \text{ Nm}$$

See: C.4

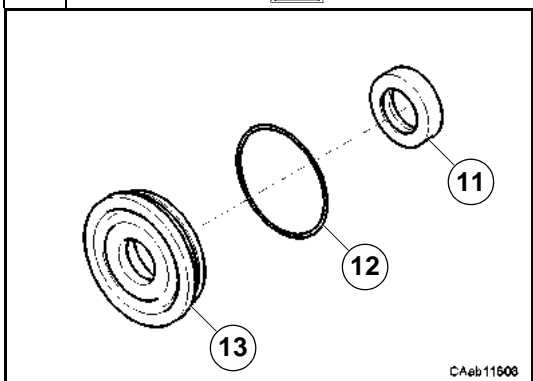
18



Ottenuto il prescritto valore di precarico, cianfrinare la ghiera (10) utilizzando martello e punzone.

Once the requested preloading value is achieved, stake the ring nut (10), using a hammer and a chisel.

19



Attenzione: eseguire le operazioni seguenti solo dopo la registrazione del precarico **T**

Vedi: D.5.2

Assemblare l'anello di tenuta (11) al coperchio (13) con il tampone CA715701 ed un martello.

Assemblare un nuovo anello OR (12) al coperchio (13).

Lubrificare l'anello OR (12) e l'anello di tenuta (11)

Warning: perform the following operations only after the preloading **T** adjustment.

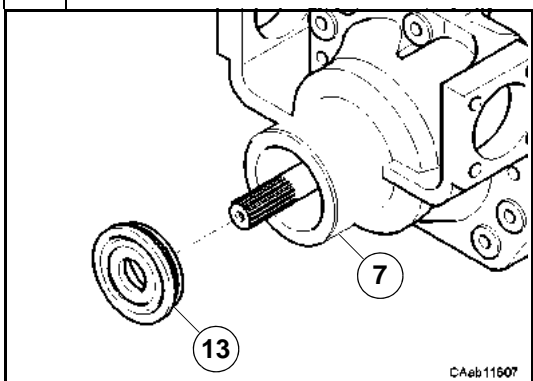
See: D.5.2

Assemble the seal ring (11) to the cover (13) with the special tool CA715701 and a hammer.

Assemble the new O-Ring (12) to the cover (13).

Lubricate the O-Ring (12) and the seal ring (11).

20

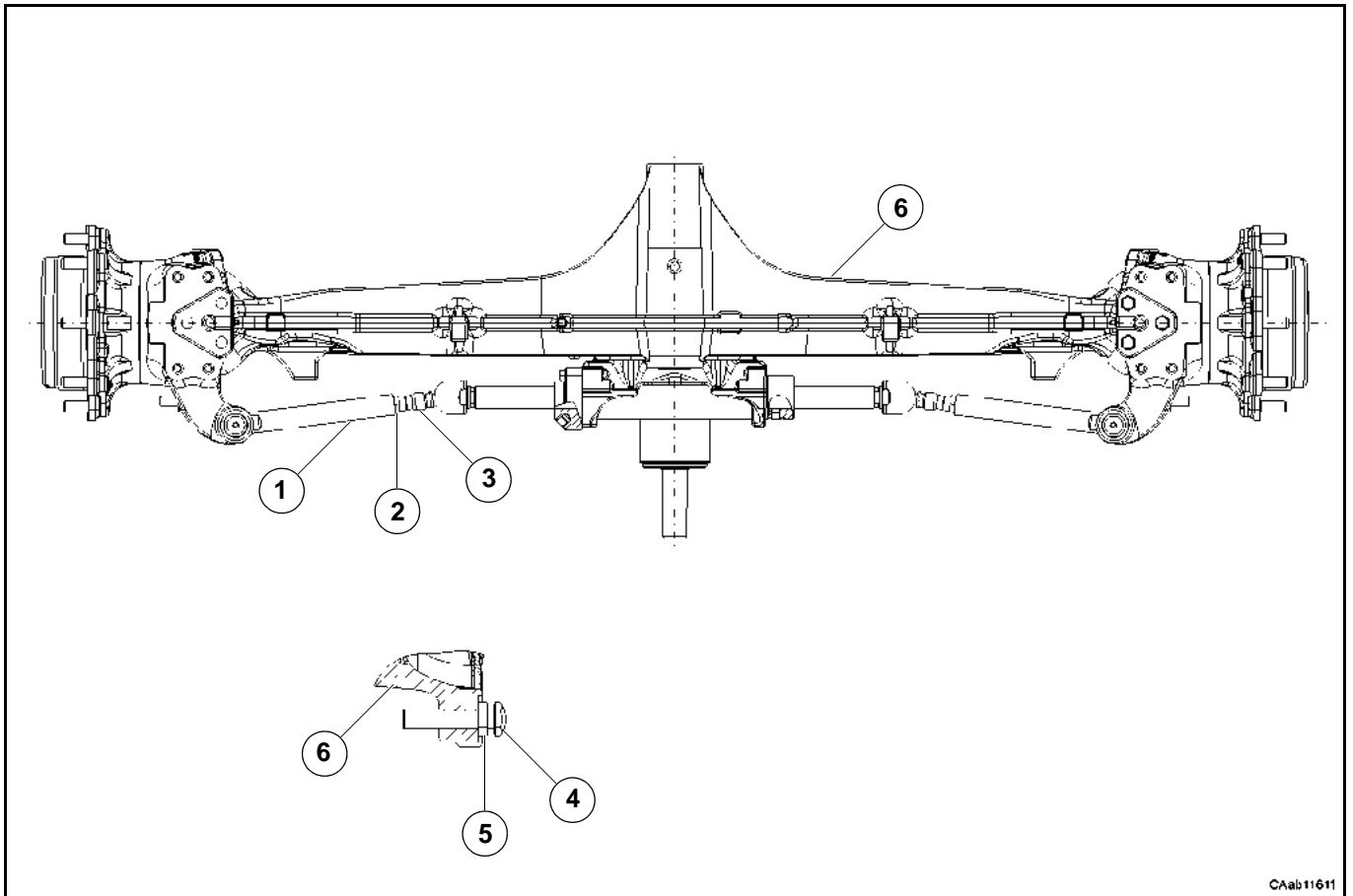


Assemblare il coperchio tenuta (13) al supporto differenziale (7).

Assemble oil seal cover (13) to differential support (7).

D.8 Convergenza/angolo di sterzata

D.8 Toe-in/steering angle



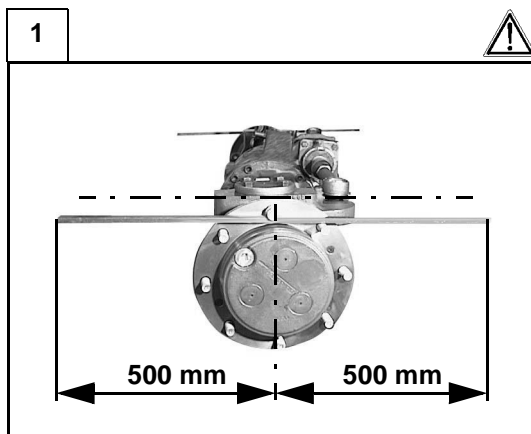
CAAb11611

D.8.1 Verifica della convergenza

Alcune figure che seguono potrebbero non mostrare esattamente il vostro assale, ma la procedura descritta è quella corretta.

D.8.1 Toe-in adjustment

Some of the following pictures may not show exactly your axle, but the indicated operations are correct anyway.



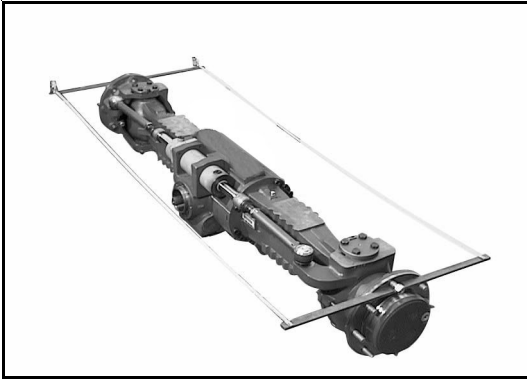
Montare 2 barre lineari uguali, lunghe 1 m, sui lati ruota, bloccandole con due dadi, sui prigionieri mozzo ruota.

Attenzione: le due barre devono essere fissate alla loro mezzeria, in modo che siano perfettamente perpendicolari alla superficie di appoggio e parallele all'asse del pignone; allineare al meglio le due barre.

Put two equal one-meter-long linear bars on the wheel sides and lock them with two nuts on the wheel hub stud bolt.

Warning: the two bars should be fixed on their middle so that they are perpendicular to the supporting surface and parallel to the pinion shaft; align the two bars.

2

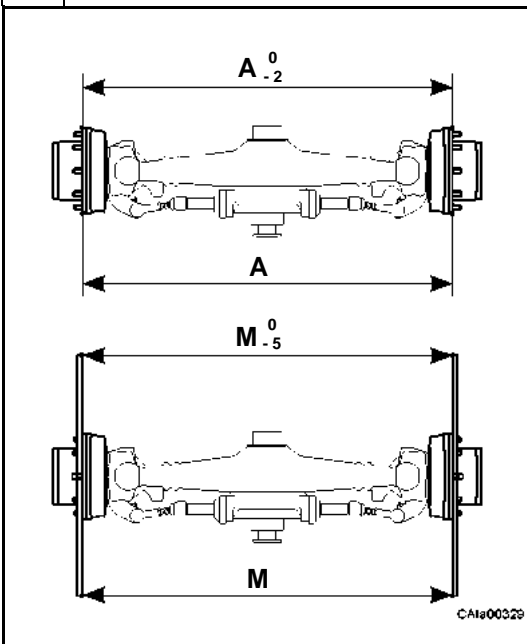


Rilevare con un metro a nastro, dai punti più estremi delle barre, la distanza millimetrica **M**.

Nota: prendere il valore minimo oscillando il punto di misurazione.

*Measure the distance in mm **M** between the bars ends with a tapeline.
Note: keep the minimum value, swinging the measurement point.*

3



Verificare che la differenza tra le misurazioni alle estremità dei diametri dei mozzi ruota rientri nel campo di tolleranza richiesto.

Vedi: "Convergenza" in sez.C.4.

Il valore della convergenza nominale (**A**) è riferito al diametro esterno della flangia dei mozzi ruota, quindi il valore misurato (**M**) alle estremità delle barre deve essere rapportato alle loro proporzioni rispetto a tale diametro

converg. nominale (sez.C.4) = $A_{.2}^0$ → converg. misurata = $M_{.5}^0$

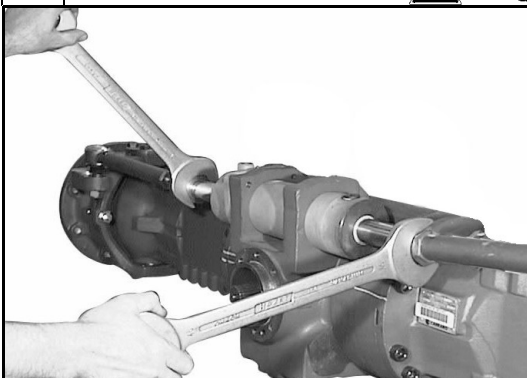
Check that the difference of the measurements between the wheel hubs diameters ends is within the requested tolerance range.

See: "Toe-in" in sec.C.4.

*The nominal toe-in value (**A**) is referred to the external diameter of the wheel hubs flange, therefore the measured value (**M**) at the bars ends must be related to the ratio between length of the bar and flange diameter*

nominal toe-in (sec.C.4) = $A_{.2}^0$ → measured toe-in = $M_{.5}^0$

4



Nel caso che la convergenza non sia esatta agire con due chiavi sulle aste guida (1) avvitando e svitando i due tiranti snodo (3) equamente, in modo che alla fine rientri nella tolleranza prevista.

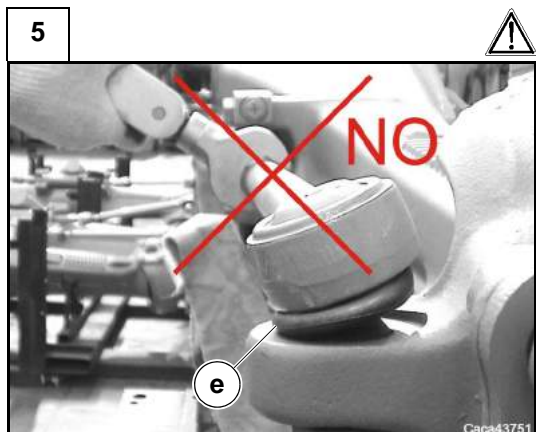
Attenzione: prima di bloccare i dadi (1), utilizzare un'altra chiave come da foto per non permettere la rotazione dell'asta guida (7); se l'asta guida ruota, la cuffia (e) può danneggiarsi.

Vedi: punto successivo.

If toe-in is incorrect, operate with two wrenches on the steering arms (1) screwing in and out the two joint tie rods (3) equally till the toe-in is within the requested tolerance.

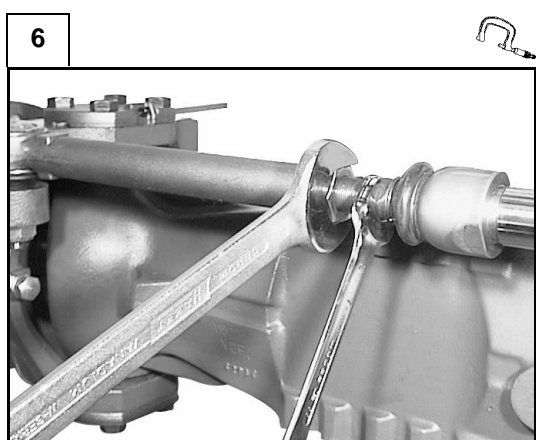
Warning: before tightening the nuts (1), use another wrench as shown in figure. It's necessary that the tie-rod (7) should not turn. If the tie-rod turn the rubber (e) can be damaged.

See: next step.



Attenzione: se l'asta guida ruota, la cuffia (e) può danneggiarsi; bloccare l'asta guida con un'altra chiave.

Warning: if the tie-rod turns the rubber (e) can be damaged.; lock the tie-rod with another wrench.



Eseguita la regolazione, avvitare i dadi di bloccaggio (2) delle aste guida (1) alla coppia di serraggio prevista (Sez. C.8).

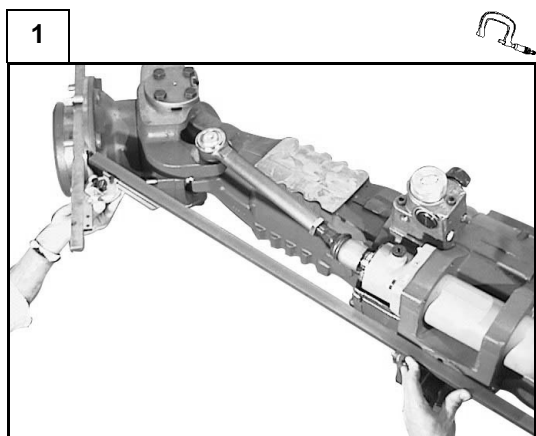
After adjusting, screw in the lock nuts (2) of the steering arms (1) to the requested tightening torque (Sec. C.8).

D.8.2 Registrazione angolo di sterzata

Alcune figure che seguono potrebbero non mostrare esattamente il vostro assale, ma la procedura descritta è quella corretta.

D.8.2 Steering angle adjustment

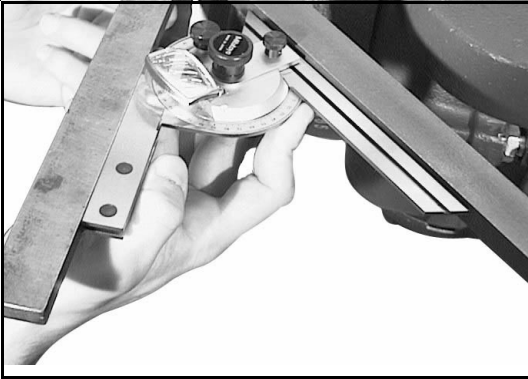
Some of the following pictures may not show exactly your axle, but the indicated operations are correct anyway.



Utilizzare le stesse barre montate per la registrazione della convergenza ed una barra lunga, appoggiata perfettamente alla parte lavorata del corpo centrale (lato pignone), in modo che al massimo della sterzata le due barre formino un angolo acuto.

Use the same bars assembled for the toe-in adjustment and a long bar perfectly leaned over the machined part of the central body (pinion side), so that the two bars form an acute angle at the maximum steering.

2



Regolare un goniometro alla misura dell'angolo **C** calcolato come segue:

$$C = 90^\circ - S$$

Dove **S** è l'angolo di registrazione sterzata prescritto.

Vedi: C.4

Posizionare il goniometro sulla barra lunga.

*Set a protractor to the following calculated angle **C**:*

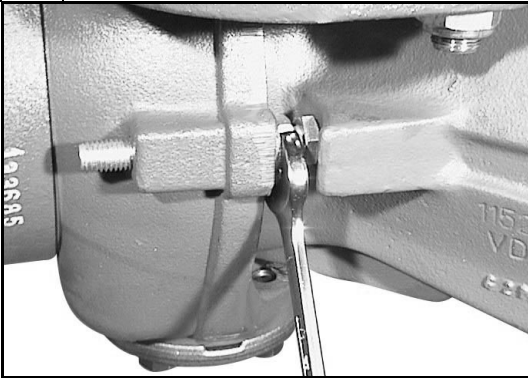
$$C = 90^\circ - S$$

*Where **S** is the prescribed adjustment steering angle.*

See: C.4

Position the protractor on the long bar.

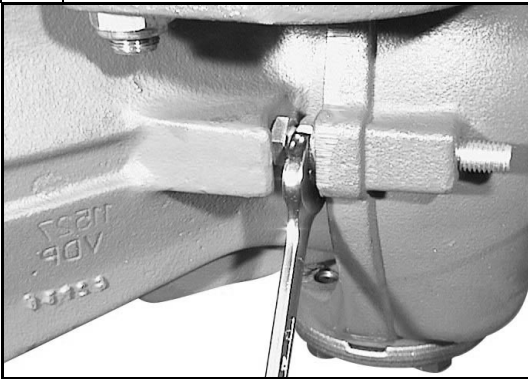
3



Effettuare la regolazione del fermo meccanico di sterzata, avvitando o svitando l'apposita vite (4), bloccandola poi con il controdado (5) alla coppia di serraggio prescritta (Sez. C.8).

Adjust the mechanical steering stop, screwing in or out the stop bolt (4), locking them with the locknut (5) to the requested tightening torque (Sec. C.8).

4



Sterzare completamente dal lato opposto e ripetere le operazioni già descritte.

Steer completely towards the other side and repeat the same operations.

D.9 Prove dopo montaggio

D.9.1 Procedure di collaudo

Passo 1

A motore spento, sollevare l'assale della ruota motrice sino a che i pneumatici si siano staccati da terra.

Passo 2

Ingranare la marcia in modo che il pignone sia bloccato.

Passo 3

Con l'aiuto di un'altra persona collocata al lato opposto, iniziare la prova di montaggio ruotando per quanto possibile entrambe le ruote nel senso di marcia avanti. (Entrambe le ruote dovrebbero bloccarsi dopo poco)

Passo 4

Con il pignone sempre bloccato, liberare la ruota di destra e ruotare la ruota di sinistra nel senso (marcia avanti).

Se il montaggio è corretto si dovrà verificare che la ruota giri liberamente senza eccessivi sforzi, e la ruota di destra ruoti in senso opposto.

Ripetere l'operazione nel senso opposto (retro marcia).

SE UNA DELLE RUOTE NON GIRA LIBERAMENTE IN ENTRAMBE LE DIREZIONI, ricontrollare passo passo il montaggio.

Controllare anche che i freni siano regolati in modo da consentirne il corretto funzionamento.

D.9 Testing after assembly

D.9.1 Testing methods

Step 1

With engine off, lift the axle so that the tyres get away from the ground.

Step 2

Engage the gear so that the pinion gets blocked.

Step 3

With the help of another person standing on the opposite side, begin the assembly testing by rotating as much as possible both the wheels forward. (Both the wheels should get blocked after a while.)

Step 4

Keeping the pinion blocked, free the right wheel and rotate the left one in the line of march. Rotate the right wheels in the opposite direction.

The wheel will move freely without difficulty and the right wheel will move in the opposite direction if the assembly has been carried out correctly.

Repeat the same operation in the opposite direction (reverse gear).

IF ONE WHEEL DOES NOT ROTATE FREELY IN BOTH DIRECTIONS, then check step by step all assembly operations.

Check and see that the brakes are regulated correctly and functioning properly.



E RICERCA GUASTI



E *TROUBLESHOOTING*

PROBLEMA	POSSIBILI CAUSE										
	1	2	3	4	5	6	7	8	9	10	11
- Vibrazioni delle ruote; resistenza del pneumatico anteriore; rottura del/i semiassse/i.	•	•	•		•						•
- Difficoltà nello sterzare; il veicolo tende ad andare dritto mentre è in curva.	•	•	•	•							•
- Non vi è azione del differenziale; inceppamento in curva.	•			•	•						•
- Rumore eccessivo nella trasmissione.	•	•	•	•	•		•		•		•
- Usura eccessiva del pneumatico.	•	•	•	•	•	•	•				•
- Rumore di attrito.	•			•	•			•	•	•	•
- In marcia avanti si avvertono vibrazioni, rumore intermittente.	•	•	•		•						•

PROBLEMS	POSSIBLE CAUSES										
	1	2	3	4	5	6	7	8	9	10	11
- Wheel vibration; front tyre resistance; halfshaft breakage.	•	•	•		•						•
- Steering is difficult; vehicle goes straight while its turning.	•	•	•	•							•
- No differential action; jamming while steering.	•			•	•						•
- No differential action; jamming while steering.	•	•	•	•	•		•		•		•
- Uneven wear of tyre.	•	•	•	•	•	•	•				•
- Friction noise.	•			•	•			•	•	•	•
- Vibration during forward drive, intermittent noise.	•	•	•		•						•

1 Installazione scorretta / assale difettoso

Correggere l'installazione oppure, se il differenziale non supera una delle fasi di prova, ripararlo o sostituirlo.

2 Sovraccarico / distribuzione scorretta del peso

Togliere il peso in eccesso e ridistribuire il carico, rispettando le istruzioni relative al veicolo.

1 Incorrect installation / defective axle

Correct installation or repair or replace the differential in case it does not survive any one of the test phases.

2 Overloading / incorrect weight distribution

Remove excessive weight and redistribute load, following instructions related to the vehicle.

3 Raggio di rotazione dei pneumatici diversi

Un pneumatico con raggio più piccolo provoca un parziale slittamento della ruota quando si applica energia. L'altro pneumatico con raggio maggiore dovrà sopportare tutto il lavoro. Sostituire il pneumatico o regolare la pressione di entrambi sino a che il raggio di rotazione sia uguale.

4 Semiassie rotte

E' sconsigliato usare un veicolo con un solo semiassie. E' possibile tuttavia spostare il veicolo a vuoto con il differenziale bloccato per pochi metri.

5 Semiassie piegate

Sostituire i semiassi.

6 Differenziale bloccato

Funzionamento anomalo del differenziale e/o rottura del dispositivo di comando del bloccaggio di comando. Verificare l'installazione, eventualmente smontare e verificare i componenti.

I veicoli impostati per angoli di sterzata ampi, possono procedere a scatti, avere difficoltà di sterzo e provocare un consumo del pneumatico nelle curve strette.

Ridurre l'angolo di sterzata minimo e decelerare quando il motore inizia a procedere a scatti.

7 Allineamento scorretto della ruota

Verificare l'integrità della struttura, e cuscinetti lato ruota.

8 Parti dell'assale consumate o difettose

Controllare le condizioni della corona dentata, dell'ingranaggio del pignone, dei cuscinetti, delle guarnizioni, ecc. Sostituire dove necessario.

9 Corpi estranei nella scatola dell'assale o montaggio scorretto di alcune sue parti

Controllare se vi sono corpi estranei. Controllare il montaggio delle parti dell'assale.

10 Regolazioni della coppia conica scorrette: parti di trasmissione consumate

(ingranaggi di trasmissione, giunti, ecc.). Sostituire o regolare secondo necessità.

11 Uso scorretto del prodotto

Rivedere le istruzioni rilasciate dal produttore del veicolo.

3 Different rotation radius of the tyres

If one tyre has a smaller radius, it will cause partial wheel slipping when force is applied. The other tyre with bigger radius will have to support all the work. Replace the tyre or adjust pressure to have same radius on both tyre.

4 Broken halfshaft

It is not advisable to operate the vehicle with a broken halfshaft. It is acceptable to move the vehicle (engine off unloaded) a few meters away only.

5 Bent halfshaft

Replace halfshaft.

6 Blocked differential

Abnormal functioning of the differential or breakage/blockage of command device. Verify assembly and all components.

Vehicles with wide steering angle may proceed with kicks, have steering difficulty or cause pneumatic wearing at sharp turns. Reduce the steering angle to minimum and decelerate when the vehicle begins to kick.

7 Incorrect wheel adjustment

Verify group integrity and wheel side bearings. Adjusting according.

8 Spoiled or worn out axle parts

Check the condition of ring gear, pinion gear, bearings etc. Replace when ever necessary.

9 Contamination in the axle box or incorrect assembly of parts

Look for foreign particles. Check assembly of the various parts of the axle.

10 Incorrect adjustment of bevel gear set: Parts of the transmission worn out.

*(transmission gears, U joints, etc.)
Replace or adjust as required.*

11 Incorrect use of the product

See the vehicle producer's instructions once again.

E.1 Controllo ed esame dei guasti

Questo capitolo offre una guida descrittiva ed esplicativa di problemi che si possono comunemente riscontrare sugli assali o di avarie che si possono verificare. La guida suggerisce anche le corrette procedure di riparazione.

Problema	Causa	Azione consigliata
Rottura verso l'estremità esterna del dente corona dentata	<ol style="list-style-type: none"> 1. Carico dell'ingranaggio eccessivo rispetto a quello previsto 2. Regolazione ingranaggio scorretto (gioco eccessivo) 3. Dado del pignone allentato. 	Sostituire la coppia conica. Seguire attentamente le operazioni raccomandate di regolazione del gioco della corona dentata e del pignone e per la rilevazione dell'impronta del dente.
Rottura verso l'estremità interna del dente corona dentata	<ol style="list-style-type: none"> 1. Urto da carico 2. Regolazione ingranaggio scorretto (gioco insufficiente) 3. Dado del pignone allentato 	Sostituire la coppia conica. Seguire attentamente le operazioni raccomandate di regolazione del gioco della corona dentata e del pignone e per la rilevazione dell'impronta del dente
Denti del pignone e della corona dentata erosi o rigati	<ol style="list-style-type: none"> 1. Lubrificazione insufficiente 2. Lubrificante sporco 3. Lubrificante errato o con additivi impoveriti 4. Cuscinetti del pignone consumati che provocano un gioco assiale del pignone e un contatto tra pignone e corona scorretto. 	Sostituire la coppia conica. Sostituire i cuscinetti del pignone facendo attenzione a sistemare correttamente la corona, il pignone e i precarichi dei cuscinetti. Usare il lubrificante corretto, riempire fino al giusto livello e sostituirlo agli intervalli raccomandati.
Denti della corona e del pignone surriscaldati. Guardare se i denti dell'ingranaggio hanno perso la colorazione	<ol style="list-style-type: none"> 1. Funzionamento prolungato a temperatura eccessiva. 2. Lubrificante scorretto 3. Livello dell'olio basso 4. Lubrificante sporco. 	Sostituire la coppia conica. Usare il lubrificante corretto, riempire fino al giusto livello e sostituirlo agli intervalli raccomandati.
Denti del pignone di comando butterati	<ol style="list-style-type: none"> 1. Uso estremamente intenso 2. Lubrificazione insufficiente 	Sostituire la coppia conica. Usare il lubrificante corretto, riempire fino al giusto livello e sostituirlo agli intervalli raccomandati.
Corpo trave dell'assale piegato	<ol style="list-style-type: none"> 1. Sovraccarico del veicolo 2. Veicolo incidentato 3. Urto da carico 	Sostituire il corpo trave dell'assale
Cuscinetti consumati o butterati	<ol style="list-style-type: none"> 1. Lubrificazione insufficiente 2. Lubrificante sporco 3. Uso estremamente intenso 4. Consumo normale 5. Dado del pignone allentato. 	Sostituire i cuscinetti. Usare il lubrificante corretto, riempire fino al giusto livello e sostituirlo agli intervalli raccomandati.
Le guarnizioni perdono olio	<ol style="list-style-type: none"> 1. Funzionamento prolungato con temperatura dell'olio eccessiva. 2. Guarnizione dell'olio montata male 3. Bordo della guarnizione tagliata o intaccata 4. Lubrificante sporco 	Sostituire la guarnizione e la superficie di accoppiamento se danneggiata. Usare il lubrificante corretto, riempire fino al giusto livello e sostituirlo agli intervalli raccomandati.
Usura eccessiva della scanalatura della flangia di entrata.	<ol style="list-style-type: none"> 1. Uso intenso 2. Dado del pignone allentato 3. Gioco assiale del pignone 	Sostituire la flangia Controllare che la scanalatura del pignone non sia eccessivamente consumata Sostituire la coppia conica, se necessario.
Rottura per fatica del dente dell'ingranaggio del pignone. Guardare se la linea di frattura ad onda è ben delineata (linea di arresto).	<ol style="list-style-type: none"> 1. Uso intenso 2. Sovraccarico continuo 	Sostituire la coppia conica.

Problema	Causa	Azione consigliata
Rottura denti pignone e corona	Carico d'urto dei componenti del differenziale	Controllare e/o sostituire altri componenti differenziale.
Scanalature dell'ingranaggio planetario consumate (gioco eccessivo)	Uso intenso	Sostituire il gruppo ingranaggi differenziale. Sostituire il semiasse, se necessario.
Superfici della ralla di rasamento consumate o graffiate	<ol style="list-style-type: none"> 1. Lubrificazione insufficiente 2. Lubrificazione scorretta 3. Lubrificante sporco 	<p>Sostituire tutte le ralle graffiate e quelle con uno spessore di 0,1 mm inferiore a quello delle ralle nuove.</p> <p>Usare il lubrificante corretto, riempire fino al giusto livello e sostituirlo agli intervalli raccomandati.</p>
Diametro interno del cuscinetto a rulli conici del pignone consumato	<ol style="list-style-type: none"> 1. Uso intenso 2. Gioco assiale del pignone eccessivo 3. Lubrificazione inadeguata 4. Lubrificante sporco 	<p>Sostituire il cuscinetto</p> <p>Controllare il gioco assiale del pignone</p> <p>Usare il lubrificante corretto, riempire fino al giusto livello e sostituirlo agli intervalli raccomandati.</p>
Semiasse ritorto o rotto	Funzionamento intenso del veicolo, sovraccarico	Sostituire il semiasse
Semiasse spezzato presso la flangia ruota	<ol style="list-style-type: none"> 1. Supporto della ruota allentato 2. Corpo trave piegato 	<p>Sostituire il semiasse</p> <p>Controllare la distorsione del corpo trave.</p> <p>Accertarsi che il sostegno della ruota non sia consumato o mal regolato.</p>

E.1 Troubleshooting

This chapter is a descriptive and explanatory guide to common axle problems. This guide suggests the correct repair procedures to be followed.

Problem	Cause	Action
Ring gear tooth broken on the outer side	<ol style="list-style-type: none"> 1. Excessive gear load compared to the one foreseen 2. Incorrect gear adjustment (excessive backlash) 3. Pinion nut loose 	<p>Replace bevel gear set Follow carefully the recommended operations for the adjustment of bevel gear set backlash</p>
Ring gear tooth broken on the inner side	<ol style="list-style-type: none"> 1. Load bump 2. Incorrect gear adjustment (insufficient backlash) 3. Pinion nut loose 	<p>Replace bevel gear set Follow carefully the recommended operations for the adjustment of bevel gear set backlash.</p>
Pinion or ring gear teeth worn	<ol style="list-style-type: none"> 1. Insufficient lubrication 2. Contaminated oil 3. Incorrect lubrication or depleted additives 4. Worn out pinion bearings that cause an incorrect pinion axle backlash and wrong contact between pinion and ring. 	<p>Replace bevel gear set. Follow carefully the recommended operations for the adjustment of bevel gear set backlash. Use correct lubricants, fill up to the right levels and replace according to the recommended program.</p>
Overheated ring and pinion teeth. See if gear teeth have faded	<ol style="list-style-type: none"> 1. Prolong ed functioning at high temperatures 2. Incorrect lubrication 3. Low oil level 4. Contaminated oil 	<p>Replace bevel gear set. Use proper lubrication, fill up to right level and replace at recommended program.</p>
Pinion teeth pitting	<ol style="list-style-type: none"> 1. Excessive use 2. Insufficient lubrication 	<p>Replace bevel gear set. Use correct lubrication, fill up to the right level and substitute at recommended intervals</p>
Axle beam body bent	<ol style="list-style-type: none"> 1. Vehicle over loaded 2. Vehicle's accident 3. Load bump 	<p>Replace axle beam body</p>
Worn out or pitted bearings	<ol style="list-style-type: none"> 1. Insufficient lubrication 2. Contaminated oil 3. Excessive use 4. Normal wear out 5. Pinion nut loose 	<p>Replace bearings. Use correct lubrication fill up, to the right level and replace at recommended intervals</p>
Oil leakage form gaskets and seals	<ol style="list-style-type: none"> 1. Prolonged functioning at high temperature of the oil 2. Oil gasket assembled incorrectly 3. Seal lip damaged 4. Contaminated oil 	<p>Replace the gasket or seal and matching surface if damaged. Use correct lubrication and replace at recommended intervals.</p>
Excessive wearing out of input flange spline	<ol style="list-style-type: none"> 1. Exhaustive use 2. Pinion nut loose 3. Pinion axle backlash 	<p>Replace the flange. Check that the pinion spline is not excessively worn out. Replace bevel gear set if required.</p>
Fatigue failure of pinion teeth See if the fracture line is well defined (wave lines, beach lines)	<ol style="list-style-type: none"> 1. Exhaustive use 2. Continuous overload 	<p>Replace bevel gear set</p>
Pinion and ring teeth breakage	<ol style="list-style-type: none"> 1. Crash load of differential components 	<p>Check and/or replace other differential components.</p>

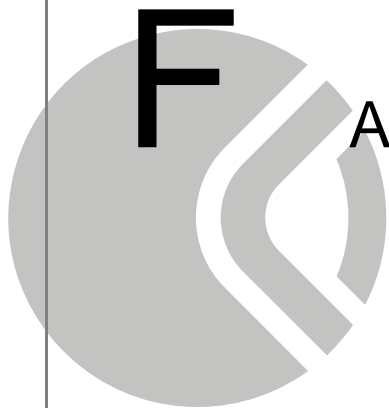
Problem	Cause	Action
<i>Side gear spline worn out. Replace all scratched washers (Excessive backlash)</i>	<i>Excessive use</i>	<i>Replace differential gear group. Replace halfshaft if required</i>
<i>Thrust washer surface worn out or scratched.</i>	<ol style="list-style-type: none"> 1. <i>Insufficient lubrication</i> 2. <i>Incorrect lubrication</i> 3. <i>Contaminated oil</i> 	<i>Use correct lubrication and fill up to right level. Replace at intervals recommended. Replace all scratched washers and those with 0,1mm thickness lower than the new ones.</i>
<i>Inner diameter of tapered roller bearing worn out.</i>	<ol style="list-style-type: none"> 1. <i>Excessive use</i> 2. <i>Excessive pinion axial backlash</i> 3. <i>Insufficient lubrication</i> 4. <i>Contaminated oil</i> 	<i>Replace bearing. Check pinion axial backlash. Use proper lubrication, fill up to right level and replace at recommended intervals.</i>
<i>Bent or broken halfshaft</i>	<i>Vehicle intensively operated or overloaded</i>	<i>Replace</i>
<i>Halfshaft broken at wheel side</i>	<ol style="list-style-type: none"> 1. <i>Wheel support loose</i> 2. <i>Beam body bent</i> 	<i>Replace Check that wheel support is not worn out or wrongly adjusted.</i>

E.2 Diagnosi per problemi all'assale

Problema	Causa	Azione consigliata
Rumore durante la guida	<ol style="list-style-type: none"> 1. Gioco tra corona dentata e pignone eccessivo 2. Pignone e corona dentata consumati 3. Cuscinetti del pignone consumati 4. Cuscinetti del pignone allentati 5. Gioco assiale del pignone eccessivo 6. Cuscinetti del differenziale consumati 7. Cuscinetti del differenziale allentati 8. Eccessiva scentratura della corona dentata 9. Livello lubrificante basso 10. Lubrificante di grado povero od errato 11. Semiasse piegato 	<ol style="list-style-type: none"> 1. Regolare 2. Sostituire 3. Sostituire 4. Regolare 5. Regolare 6. Sostituire 7. Regolare 8. Sostituire 9. Rabboccare 10. Sostituire 11. Sostituire
Rumore durante l'andatura in folle	<ol style="list-style-type: none"> 1. I rumori provenienti dall'assale con il veicolo in movimento di solito si sentono durante l'andatura in folle anche se non molto forti 2. Errato gioco tra pignone e corona (il rumore che si sente decelerando sparisce all'aumentare della velocità). 3. Usura scanalatura pignone o flangia entrata 	<ol style="list-style-type: none"> 1. Regolare o sostituire (vedere sopra) 2. Regolare 3. Sostituire
Rumore intermittente	<ol style="list-style-type: none"> 1. Corona dentata danneggiata 2. Bulloni della scatola del differenziale allentati 	<ol style="list-style-type: none"> 1. Sostituire coppia conica 2. Serrare a coppia
Rumore costante	<ol style="list-style-type: none"> 1. Danni sui denti della corona dentata o del pignone 2. Cuscinetti usurati 3. Scanalature del pignone consumate 4. Semiasse piegato 	<ol style="list-style-type: none"> 1. Sostituire coppia conica 2. Sostituire 3. Sostituire 4. Sostituire
Rumore in curva	<ol style="list-style-type: none"> 1. Satelliti planetari differenziale consumati 2. Scatola differenziale e/o perni del differenziale consumati 3. Ralle di rasamento del differenziale consumate 4. Scanalature del semiasse consumate 	<ol style="list-style-type: none"> 1. Sostituire 2. Sostituire 3. Sostituire 4. Sostituire

E.2 Axle problems and diagnosis

Problem	Cause	Action
Noise while driving	<ol style="list-style-type: none"> 1. Excessive backlash between pinion and ring gear 2. Worn out pinion and gear ring 3. Worn out pinion bearings 4. Pinion bearings loose 5. Excessive axial pinion backlash 6. Worn out differential bearings 7. Differential bearings loose 8. Ring gear out of roundness 9. Low lubricant level 10. Poor or wrong lubricant 11. Bent halfshaft 	<ol style="list-style-type: none"> 1. Adjust 2. Replace 3. Replace 4. Adjust 5. Adjust 6. Replace 7. Adjust 8. Replace 9. Oil level 10. Replace 11. Replace
Noise while driving in neutral	<ol style="list-style-type: none"> 1. Noise coming from axle are usually heard when vehicle moves in neutral gear but are not loud. 2. Incorrect backlash between pinion and ring (sound heard while decelerating disappears while increasing the speed) 3. Pinion or input flange worn out 	<ol style="list-style-type: none"> 1. Replace or adjust (see above) 2. Replace 3. Adjust
Intermittent noise	<ol style="list-style-type: none"> 1. Ring gear damaged 2. Differential box bolts loose 	<ol style="list-style-type: none"> 1. Replace bevel gear set 2. Tighten to torque
Constant noise	<ol style="list-style-type: none"> 1. Ring gear teeth or pinion damaged 2. Worn out bearings 3. Pinion spline worn out 4. Bent halfshaft 	<ol style="list-style-type: none"> 1. Replace bevel gear set 2. Replace 3. Replace 4. Replace
Noise while seering	<ol style="list-style-type: none"> 1. Worn out differential gears 2. Worn out differential box or spider 3. Differential thrust washers worn out 4. Half shaft spline worn out 	<ol style="list-style-type: none"> 1. Replace 2. Replace 3. Replace 4. Replace



ATTREZZATURE SPECIALI



SPECIAL TOOLS

F.1 Attrezzature speciali

Battitoi e tamponi per il montaggio di tenute, cuscinetti e bronzine devono essere utilizzati con il manico intercambiabile CA119033; se ne raccomanda l'uso abbinato ad un'impugnatura di sicurezza per la protezione delle mani (da commercio).

Per maggiori informazioni e per l'acquisto delle attrezzature contattare il servizio ricambi all'indirizzo e-mail

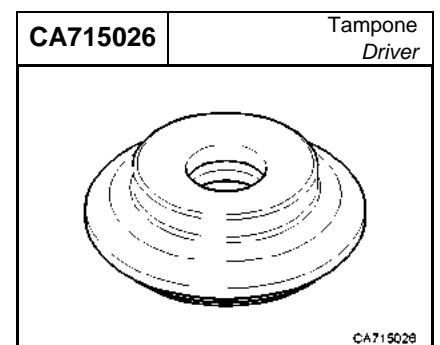
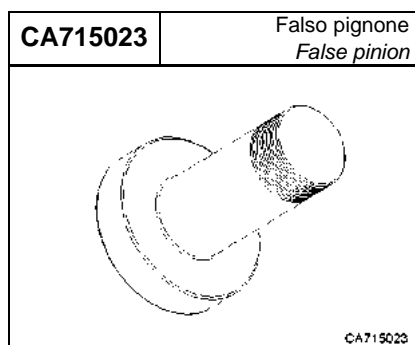
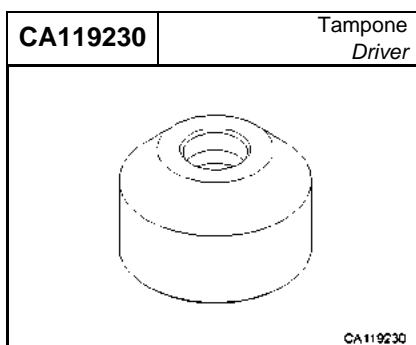
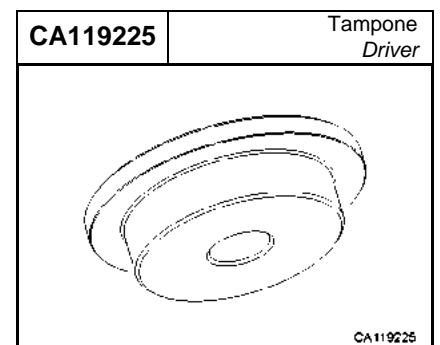
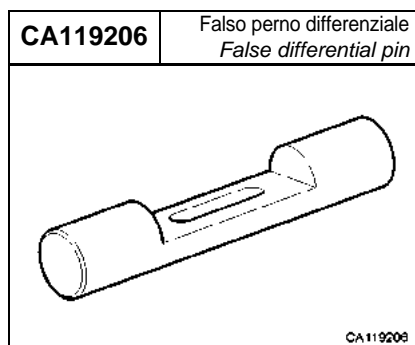
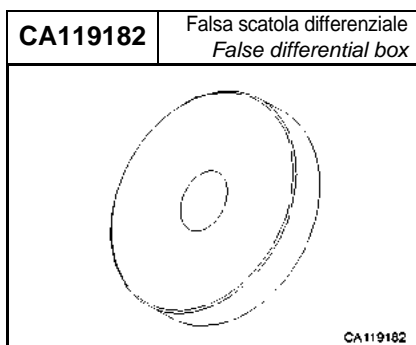
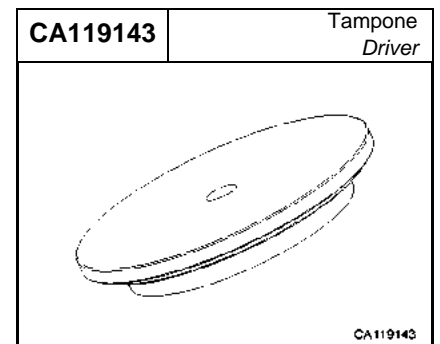
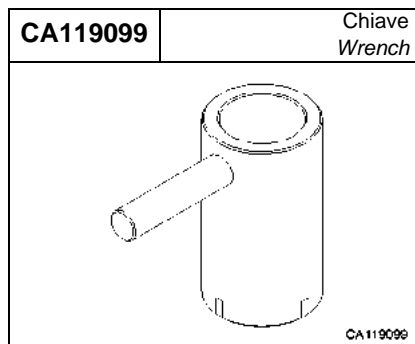
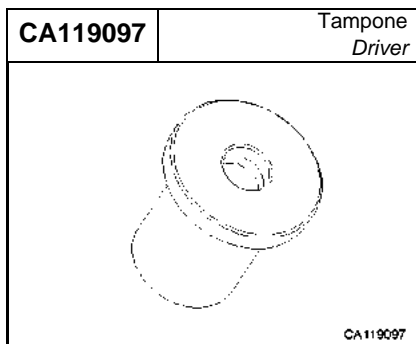
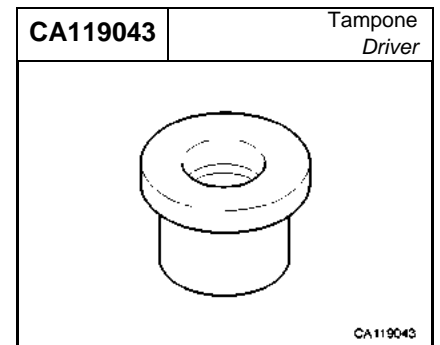
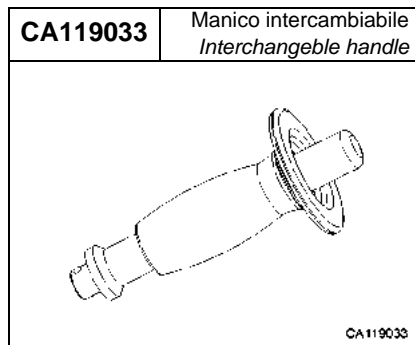
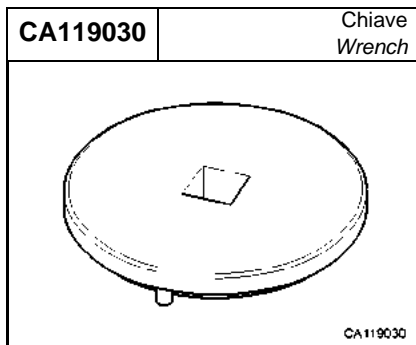
sales@carraroricambi.com

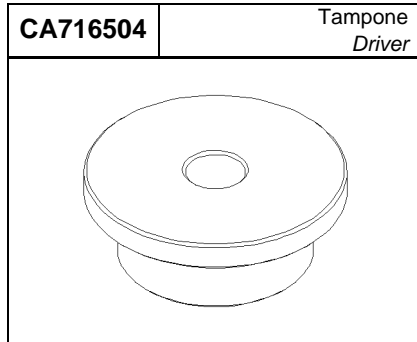
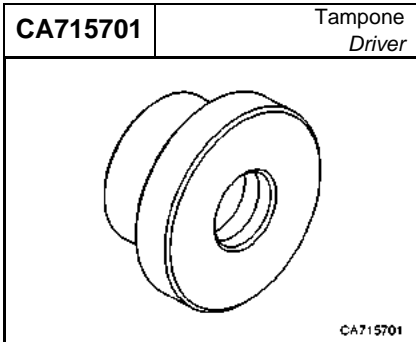
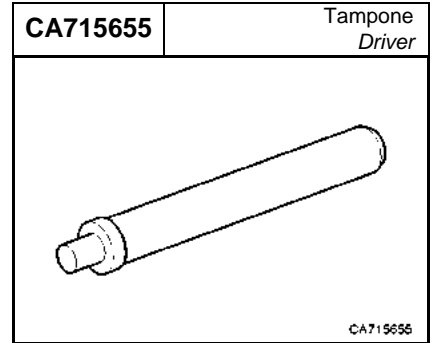
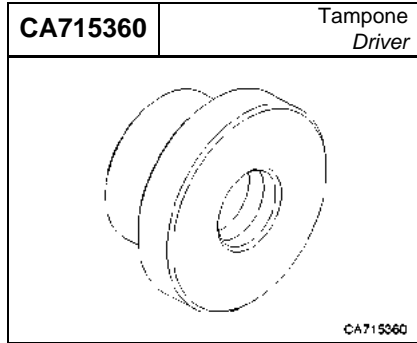
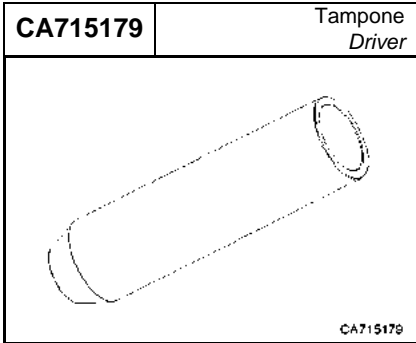
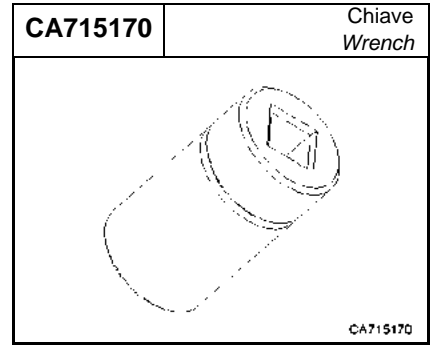
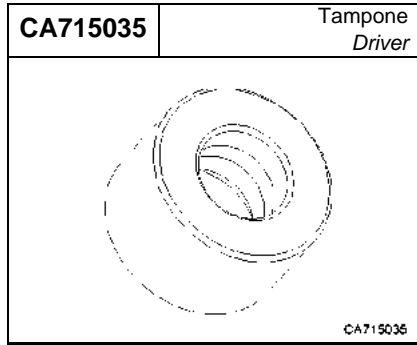
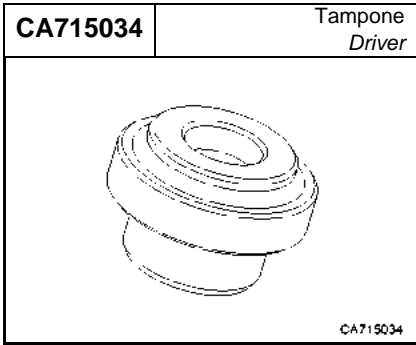
F.1 Special tools

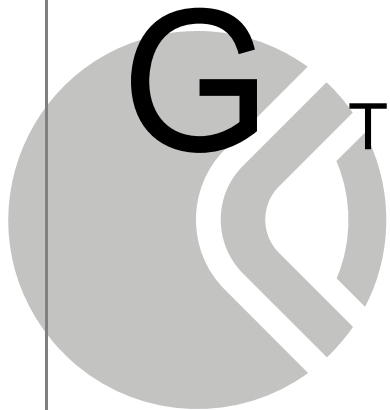
The special drifts/pad used to assembly the seals, bearings and bushes should always be used with the interchangeable handle CA119033; its use is recommended together with a suitable safety handle in order to protect the hands.

For further information or to order the special tools please contact our spare parts sales office by email

sales@carraroricambi.com







TEMPI DI RIPARAZIONE



SERVICE OPERATIONS TIME

G.1 Prontuario dei tempi di riparazione

I tempi sono riferiti a valori medi di interventi effettuati da personale specializzato in officine dotate di tutte le attrezzature necessarie alla buona esecuzione degli interventi richiesti.

I tempi di riparazione e/o sostituzione sono indicati in minuti.

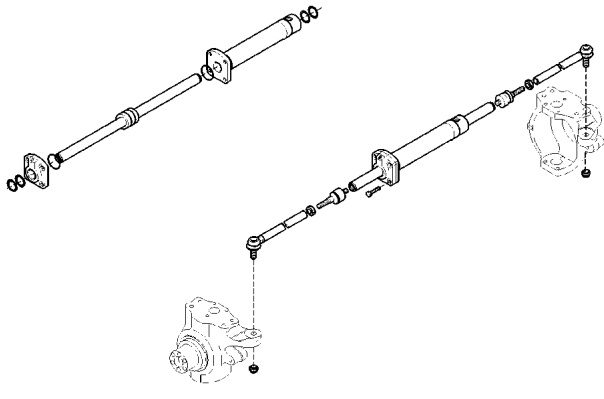
Si presuppone che l'assale sia stato rimosso dal veicolo. Per conoscere i tempi di rimozione dell'assale dal veicolo consultare il manuale del costruttore del veicolo.

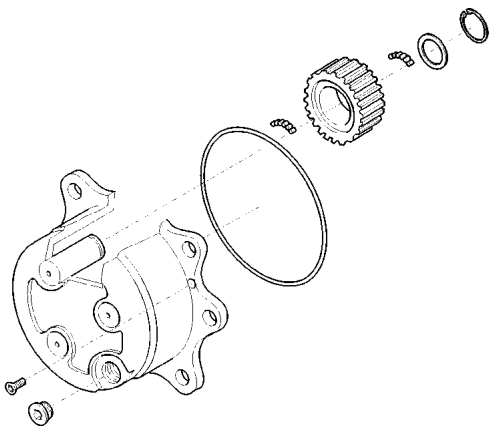
G.1 Service operations time schedule

The times indicated are referred to medium values times of operations made by trained personnel in laboratory provided with all necessary tools for the good execution of the requested operations.

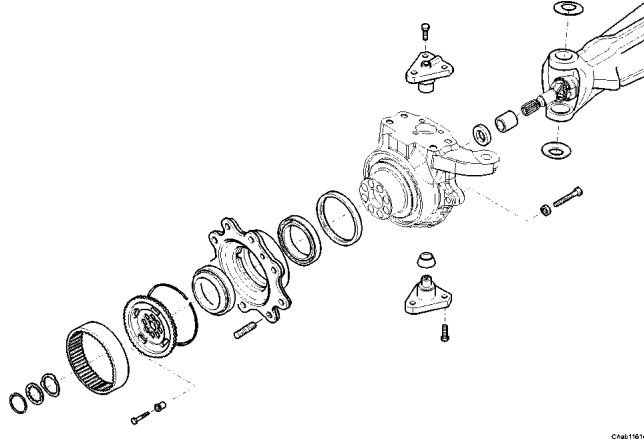
Reparation and/or substitution times are indicated in minutes.

This time schedule presumes that the axle has already been removed from the vehicle. To know the removal time of the axle from the vehicle refer to manual provided from vehicle manufacturer.

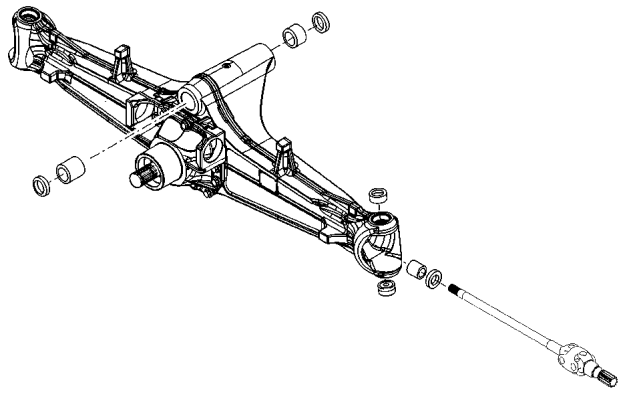
Gruppo cilindro sterzo (G3) - Steering cylinder group (G3)			
	Cod.	Operazione/Operation	Min.
	C1	Sostituzione cilindro sterzo <i>Steering cylinder replacement</i>	60
	C2	Sostituzione asta guida (x 1) <i>Steering rod replacement (x 1)</i>	30
	C3	Sost. snodo sferico asta guida (x 1) <i>Steering rod ball joint replacement (x 1)</i>	15
	C4	Sostituzione tirante asta guida (x 1) <i>Steering rod tie rod replacement (x 1)</i>	30
	C5	Sostituzione cuffia snodo sferico (x 1) <i>Ball joint protection replacement (x 1)</i>	15
	C6	Sostituzione cuffia tirante (x 1) <i>Tie rod protection replacement (x 1)</i>	15
	C8	Revisione cilindro sterzo <i>Steering cylinder overhauling</i>	120

Gruppo riduttore epicicloidale (G1) - Epicyclic reduction gear group (G1)			
	Cod.	Operazione/Operation	Min.
	A1	Sostituzione treno portasatelliti <i>Planetary carrier replacement</i>	20
	A2	Revisione treno portasatelliti (3 sat.) <i>Planetary carrier overhauling (3 gears)</i>	35
		Revisione treno portasatelliti (4 sat.) <i>Planetary carrier overhauling (4 gears)</i>	45

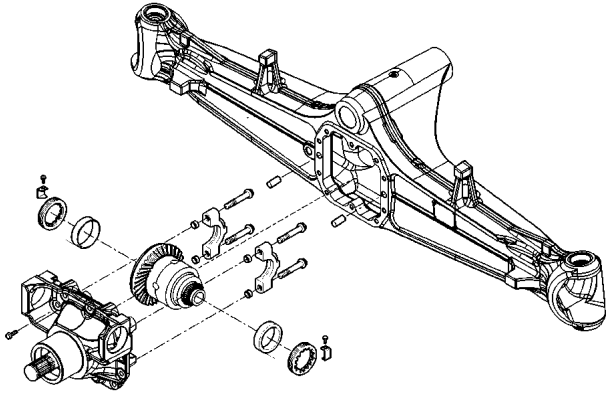
Gruppo mozzo ruota (G1) - Wheel hub group (G1)

	Cod.	Operazione/Operation	Min.
	A3	Sostituzione mozzo f. corona std <i>Wheel carrier replacement</i>	30
A5	Sostituzione tenuta+cuscinetto mozzo ruota <i>Wheel hub bearing and seal replacement</i>	75	
A6	Sostituzione prigioniero (x 1) <i>Stud replacement (x 1)</i>	5	
A7	Revisione calotta <i>Swivel housing overhauling</i>	90	
A8	Sostituzione calotta <i>Swivel housing replacement</i>	70	
A9	Sostituzione doppio giunto <i>Double U-joint replacement</i>	30	
A10	Revisione doppio giunto <i>Double U-joint overhauling</i>	60	
A11	Sostituzione perno snodo (x 1) <i>King ping replacement (x 1)</i>	30	
A12	Revisione cuscinetto p. snodo (x 1) <i>King ping bearing replacement (x 1)</i>	45	
A14	Sostituzione corona epicicloidale (x 1) <i>Crown gear replacement (x 1)</i>	30	

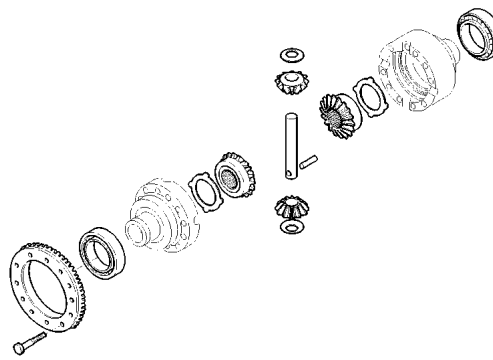
Gruppo trave (G4) - Axle beam group (G4)

	Cod.	Operazione/Operation	Min.
	D1	Sostituzione trave <i>Axle Beam replacement</i>	180
D2	Sostituzione rotula sferica (x 1) <i>Spherical bearing replacement (x 1)</i>	45	
D3	Sostituzione tenuta doppio giunto <i>Double U-joint seal replacement</i>	45	
D4	Sostituzione bronzina doppio giunto <i>Double U-joint bush replacement</i>	60	

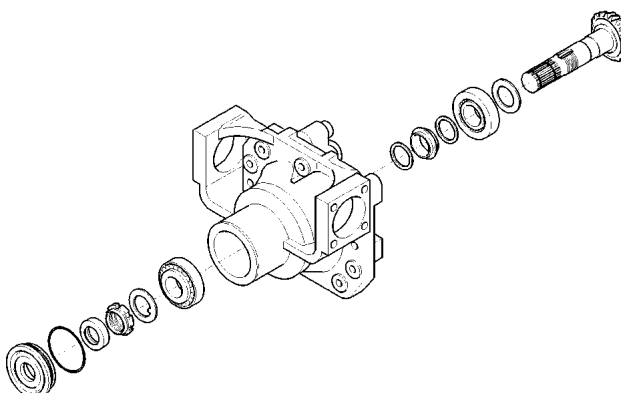
Gruppo supporto differenziale (G2) - Differential support group (G2)

	Cod.	Operazione/Operation	Min.
	B1	Sostituzione differenziale <i>Differential replacement</i>	150
	B4	Sostituzione cuscinetti scatola differenziale <i>Differential housing bearings replacement</i>	180

Gruppo differenziale (G2) - Differential group (G2)

	Cod.	Operazione/Operation	Min.
	B1	Sostituzione differenziale <i>Differential replacement</i>	150
	B5	Sostituzione/revisione coppia conica, satelliti, planetari, perni <i>Bevel gear, planetary gears, side gears and spiders replacement/overhauling</i>	240
	B8	Sostituz. cuscinetti scatola differenziale <i>Differential housing bearings replacement</i>	180

Gruppo pignone - Pinion group

	Cod.	Operazione/Operation	Min.
	B3	Cuscinetti pignone. <i>Pinion bearings.</i>	180
	B2	Sostituz. tenuta pignone/flangia entrata <i>Pinion/input flange seal replacement</i>	30