



**CARRARO DRIVETECH**

**Catalogo Parti Di Ricambio**  
***Spare Parts List***

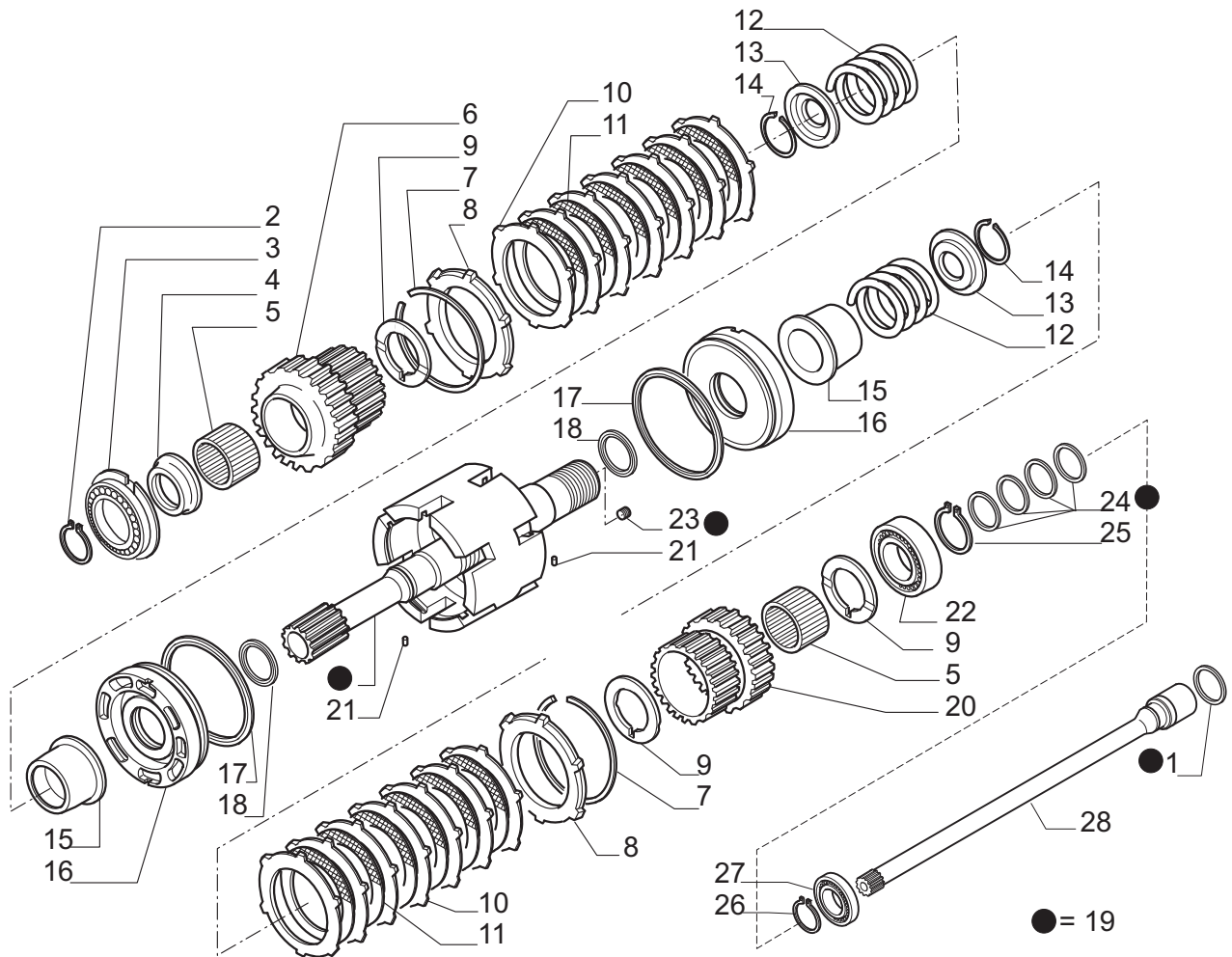
**TRASMISSIONE TLB1 4WD**  
***TLB1 4WD TRANSMISSION***  
**REF. 401731**

- 1.0.0 Pompa olio  
*Oil pump*
- 2.0.0 Fitri olio  
*Oil filters*
- 3.0.0 Scatola trasmissione  
*Transmission housing*
- 4.0.0 Alberi d'entrata e di trasmissione PTO (asse A)  
*Input and PTO transmission shafts (axe A)*
- 5.0.0 Albero rinvio (asse D) e albero primario (asse B)  
*Reverse shaft (axe D) and primary shaft (axe B)*
- 6.0.0 Albero secondario (asse C)  
*Secondary shaft (axe C)*
- 6.1.0 Albero secondario (asse C)  
*Secondary shaft (axe C)*
- 7.0.0 Albero 4WD (asse E)  
*4WD shaft (axe E)*
- 8.0.0 Comando marce  
*Speed control*
- 9.0.1 Distributore  
*Control valve*
- 10.0.0 Elettrovalvola  
*Solenoid valve*
- 11.0.0 Convertitore  
*Converter*



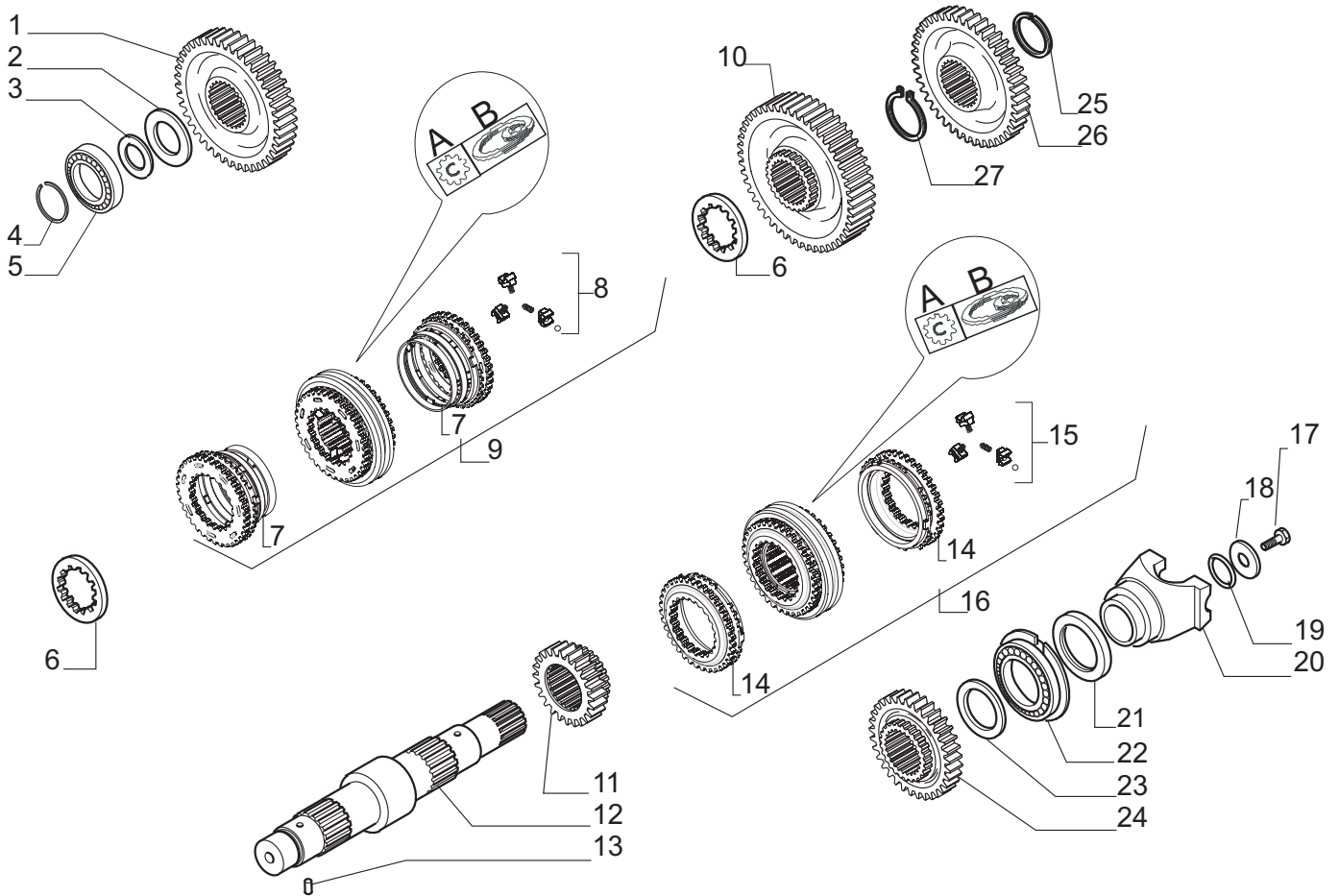






Pos.	Ref.	Q.ty	Descrizione	Description	Kit	Note
1	139197	1	Anello Ten.Rotante D45	Seal ring D45	068354	
2	024800	2	Anello seeger D45	Snap ring D45		
3	026160	1	Cuscinetto	Bearing		
4	139011	1	Ralla 68x45x105	Spacer 68x45x105		
5	027956	2	Gabbia rulli	Needle bearing bush		
6	138975	1	Ingranaggio Z29	Gear Z29		
7	025067	2	Anello arresto	Lockring		
8	135020	2	Anello arresto disco friz..	Clutch plate lockring		
9	138986	3	Ralla 60x50x4	Thrust washer 60x50x4		
10	133924	14	Controdisco frizione	Clutch drive plate		
11	133972	12	Disco frizione	Clutch plate		
12	139351	2	Molla	Spring		
13	133912	2	Coperchio fermo molla	Lock-spring cover		
14	025031	2	Anello arresto	Lockring		
15	138984	2	Manicotto frizione	Clutch sleeve		
16	138983	2	Pistone com. frizione	Clutch piston		
17	139199	2	Anello tenuta	Seal ring		
18	139198	2	Anello tenuta D55	Seal ring D55		
19	068354	1	Kit Albero entrata	Inner shaft kit		
20	138974	1	Ingranaggio Z29	Gear Z29		
21	024321	2	Spina elast.D3x8	Split pin D3x8		
22	025811	1	Cuscinetto	Bearing		
23	023835	4	Rivetto D6x5,84	Rivet D6x5,84	068354	
24	142858	4	Anello Ten.Rotante D50	Seal ring D50	068354	
25	024805	1	Anello seeger D50	Snap ring D50		
26	024785	1	Anello seeger D30	Snap ring D30		
27	025735	1	Cuscinetto	Bearing		
28	138383	1	Albero trasmissione PTO	PTO transmission shaft		





Pos.	Ref.	Q.ty	Descrizione	Description	Kit	Note
1	145134	1	Ingranaggio Z=44	Gear Z=44		
2	139010	1	Ralla	Thrust washer		
3	132813	-	Spessore 0.05mm	Shim 0.05mm		
3	132814	-	Spessore 0.10mm	Shim 0.10mm		
3	132815	-	Spessore 0.30mm	Shim 0.30mm		
3	133360	-	Spessore 0.50mm	Shim 0.50mm		
4	025053	1	Anello d'arresto D.40	Lock ring D.40		
5	027554	1	Cuscinetto	Bearing		
6	132867	2	Distanziale	Spacer		
7	064068	1	Kit anelli	Rings kit	132637	A
7	064070	1	Kit anelli	Rings kit	132637	B
8	064067	1	Kit Molla	Spring kit	132637	A
8	064069	1	Kit Molla	Spring kit	132637	B
9	132637	1	Kit sincronizzatore	Synchronizing kit		
10	136766	1	Ingranaggio Z=49	Gear Z=49		
11	138970	1	Ingranaggio Z=23	Gear Z=23		
12	138971	1	Albero secondario	Secondary shaft		
13	024321	1	Spina elastica D3x8	Split pin D3x8		
14	064071	1	Kit anelli	Rings kit	138548	A
14	064065	1	Kit anelli	Rings kit	138548	B
15	046331	1	Kit molla	Spring kit	138548	A
15	064069	1	Kit molla	Spring kit	138548	B
16	138548	1	Kit sincronizzatore	Synchronizing kit		
17	123918	1	Vite M12x25	Bolt M12x25		
18	129924	1	Rondella	Washer		
19	028623	1	Anello OR	O.ring		
20	137303	1	Flangia	Flange		
21	025485	1	Anello di tenuta	Oil seal		
22	026190	1	Cuscinetto	Bearing		
23	138985	1	Ralla	Thrust washer		
24	138969	1	Ingranaggio Z=33	Gear Z=33		
25	025061	1	Anello arresto	Lock ring		
26	144661	1	Ingranaggio Z44	Gear Z44		
27	024817	1	Anello arresto D70	Lock ring D70		









