



CARRARO

Catalogo Parti Di Ricambio

Spare Parts List

ASSALE 26.38

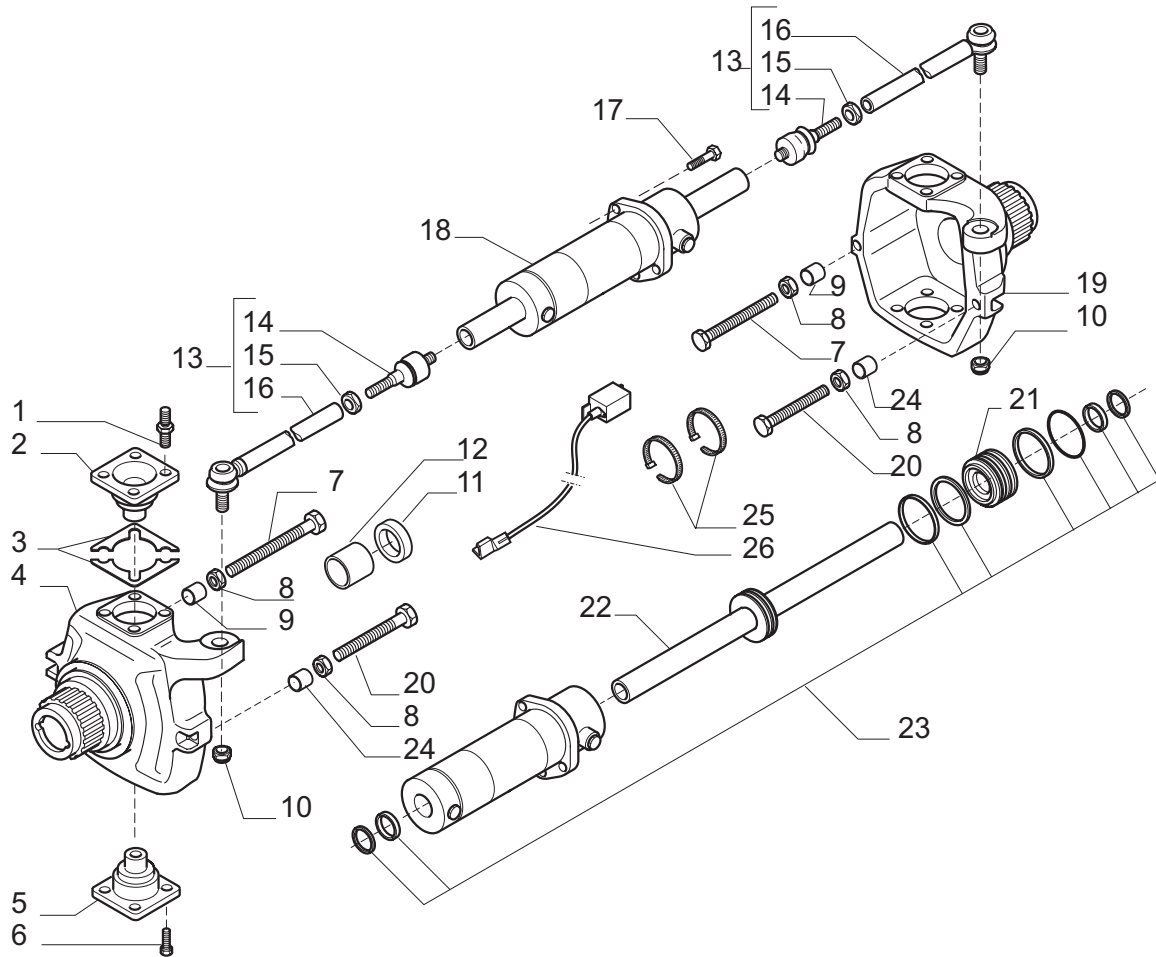
26.38 AXLE

REF. 149029

- 1.0.0 Corpo assale
Axle housing
- 2.0.0 Calotte e cilindro di sterzo
Swivel housings and steering cylinder
- 3.0.0 Coppia conica
Bevel gear set
- 4.0.0 Differenziale
Differential
- 5.0.0 Doppio giunto
Double U-joint
- 6.0.0 Mozzo ruota e riduzione epicicloidale
Wheel hub and final reduction
- 7.0.0 Sommario kit
Kit summary

Il presente catalogo è valido a partire dal N° di matricola 101.

This catalogue is valid from serial number 101.



Pos.	Ref.	Q.ty	Descrizione	Description	Kit	Note
1	141894	8	Vite speciale M16x38	Special bolt M16x38		
2	143239	2	Perno sup. calotta	Upper king pin		
3	143523	8	Spessore 0.15mm	Shim 0.15mm		
3	143524	4	Spessore 0.20mm	Shim 0.20mm		
3	143525	8	Spessore 0.50mm	Shim 0.50mm		
4	148576	1	Calotta SX	Swivel housing L.H.		
5	143240	2	Perno inf. calotta	Lower king pin		
6	126923	8	Vite M16x38	Bolt M16x38		
7	138855	2	Vite M16x130	Bolt M16x130		
8	022129	4	Dado M16	Nut M16		
9	128278	2	Bussola	Bush		
10	142332	2	Dado M27x1.5	Nut M27x1.5		
11	139420	2	Anello tenuta	Seal ring		
12	141887	2	Bronzina	Bush		
13	142328	2	Asta guida	Steering arm assy		
14	351918	2	Snodo sferico	Ball joint	142328	
15	352324	2	Dado M28x1.5	Nut M28x1.5	142328	
16	352082	2	Tirante	Tie rod	142328	
17	021298	3	Vite M16x45	Bolt M16x45		
18	146657	1	Martinetto	Steering cylinder		
19	148575	1	Calotta DX	Swivel housing RH		
20	124748	2	Vite M16x100	Bolt M16x100		
21	049066	1	Testata martinetto	Cylinder head	146657	
22	049318	1	Stelo completo	Rod	146657	
23	049297	1	Kit guarnizioni	Seal kit	146657	
24	148294	2	Bussola	Bush		
25	028400	2	Fascetta	Clamp		
26	147929	1	Sensore	Sensor		

