



**CARRARO DRIVETECH**

**Catalogo Parti Di Ricambio**  
***Spare Parts List***

**TRASMISSIONE TLB1 4WD**  
***TLB1 4WD TRANSMISSION***  
**REF. 393058**

- 1.0.0 Pompa olio  
*Oil pump*
- 2.0.0 Fitri olio  
*Oil filters*
- 3.0.0 Scatola trasmissione  
*Transmission housing*
- 4.0.0 Alberi d'entrata e di trasmissione PTO (asse A)  
*Input and PTO transmission shafts (axe A)*
- 5.0.0 Albero rinvio (asse D) e albero primario (asse B)  
*Reverse shaft (axe D) and primary shaft (axe B)*
- 6.0.0 Albero secondario (asse C)  
*Secondary shaft (axe C)*
- 7.0.0 Albero 4WD (asse E)  
*4WD shaft (axe E)*
- 8.0.0 Comando marce  
*Speed controls*
- 9.0.0 Distributore  
*Control valve*
- 10.0.0 Elettrovalvola  
*Solenoid valve*

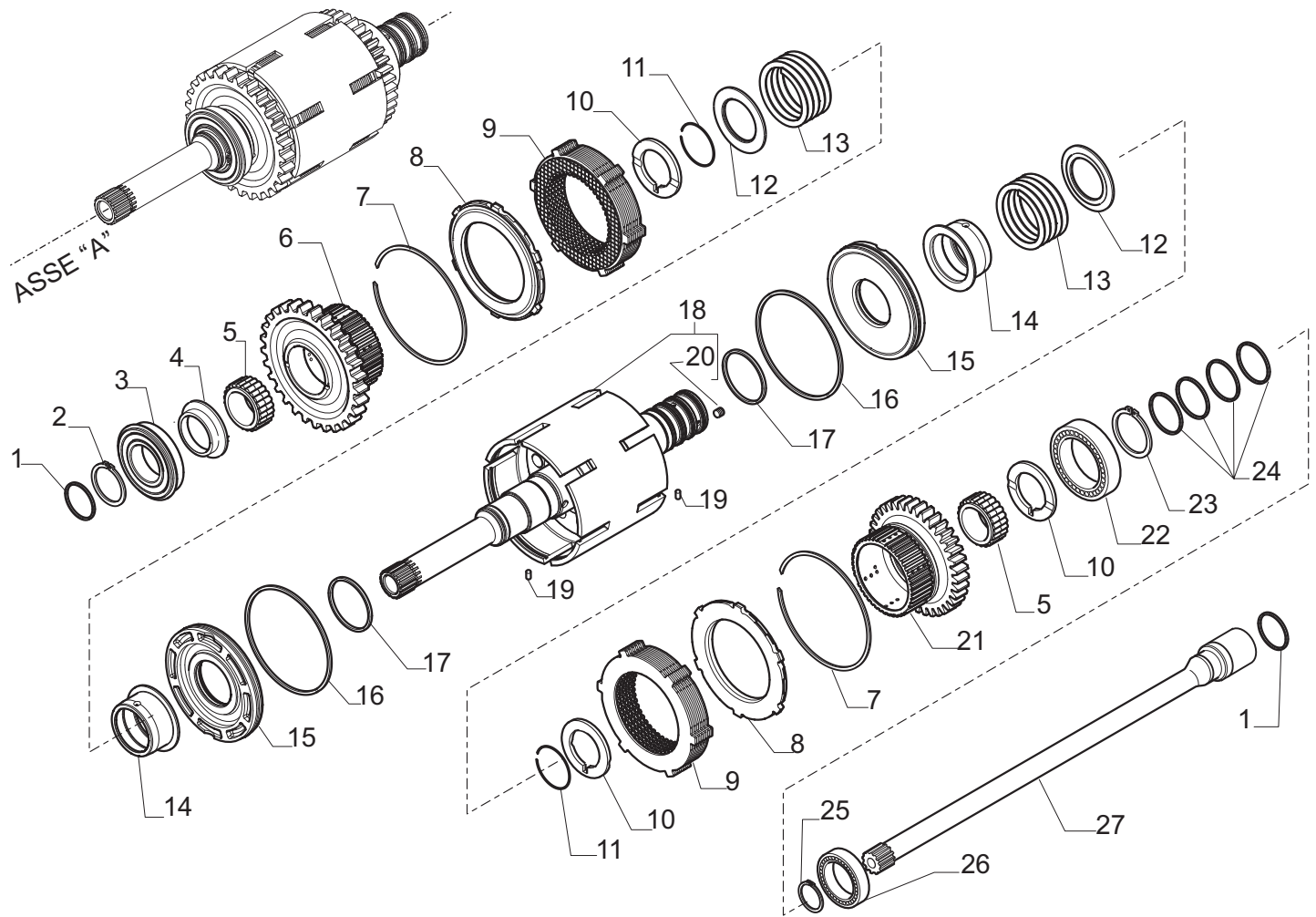
**Il presente catalogo è valido a partire dal N° di matricola 101.**

***This catalogue is valid from serial number 101.***



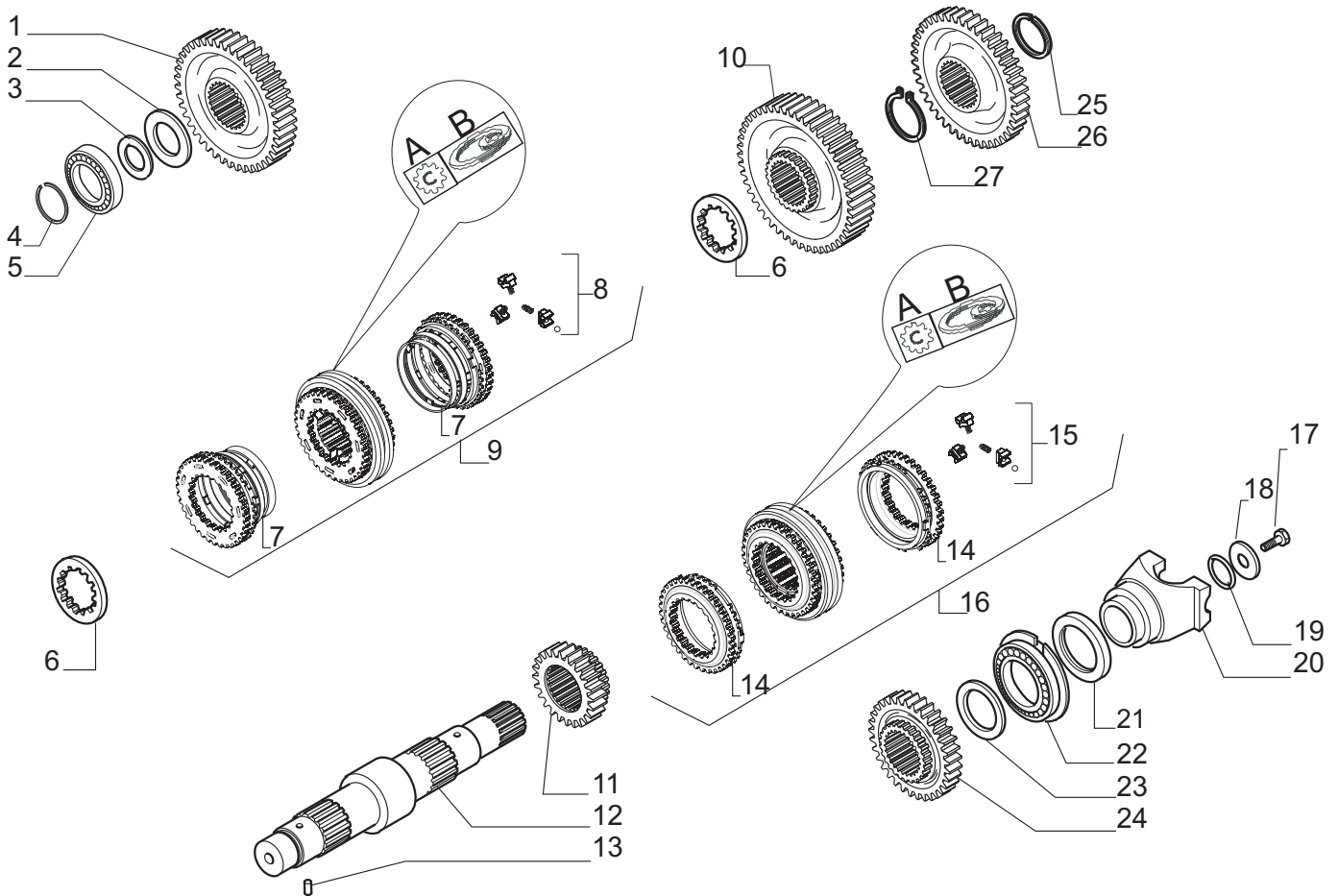




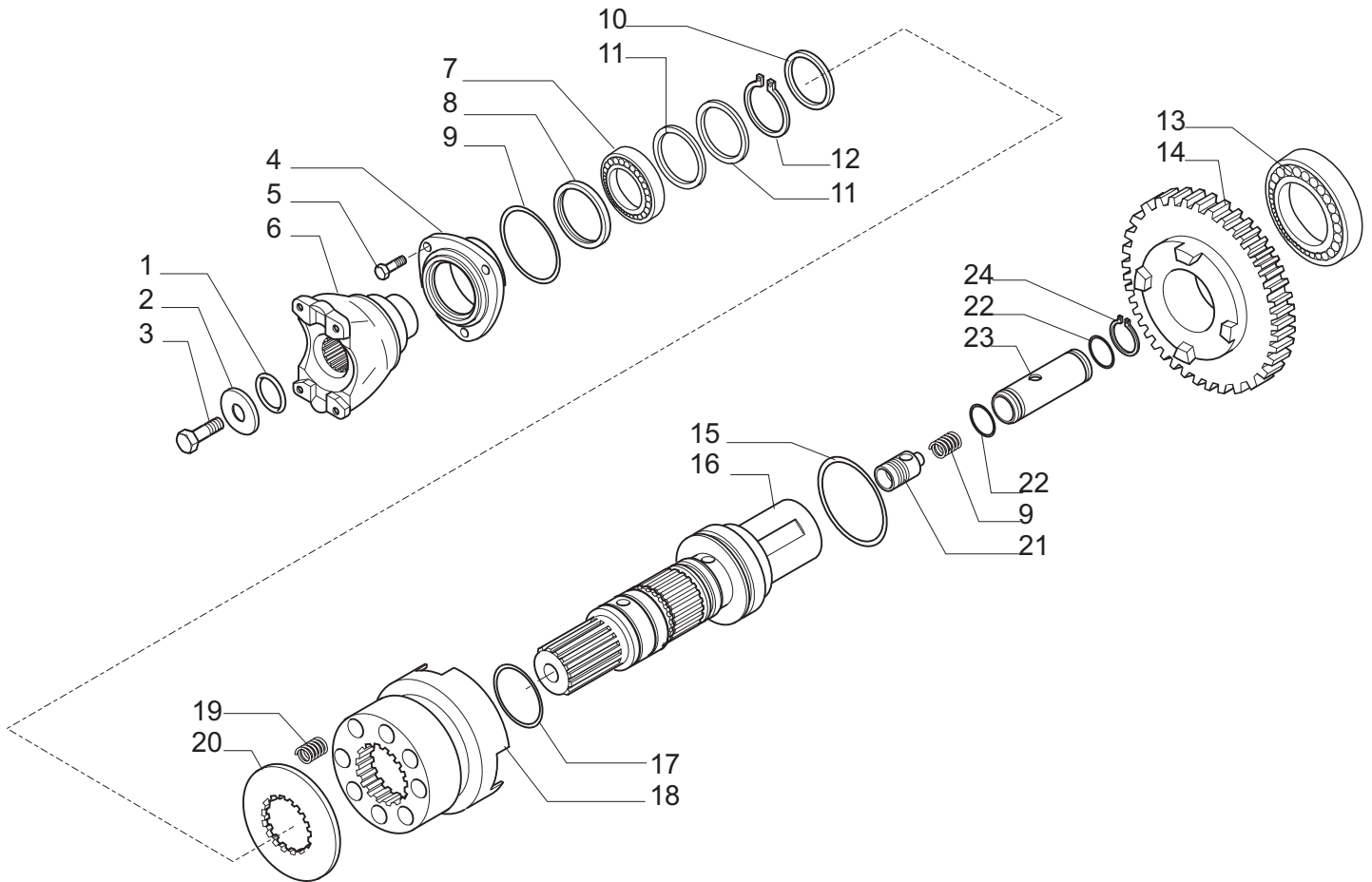


Pos.	Ref.	Q.ty	Descrizione	Description	Kit	Note
1	139197	2	Anello Ten.Rotante D45	Seal ring D45	068354	
2	024800	1	Anello seeger D45	Snap ring D45		
3	026160	1	Cuscinetto	Bearing		
4	139011	1	Ralla 68x45x105	Spacer 68x45x105		
5	027956	2	Gabbia rulli	Needle bearing bush		
6	138975	1	Ingranaggio Z29	Gear Z29		
7	025067	2	Anello arresto	Lockring		
8	135020	2	Anello arresto disco friz.	Clutch plate lockring		
9	149306	2	Pacco frizione (fwd/rvs)	Clutch kit (fwd/rvs)		
10	138986	3	Ralla 60x50x4	Thrust washer 60x50x4		
11	025031	2	Anello arresto	Lockring		
12	133912	2	Coperchio fermo molla	Lock-spring cover		
13	139351	2	Molla	Spring		
14	138984	2	Manicotto frizione	Clutch sleeve		
15	138983	2	Pistone com. frizione	Clutch piston		
16	139199	2	Anello tenuta	Seal ring		
17	139198	2	Anello tenuta D55	Seal ring D55		
18	068354	1	Albero entrata (assieme)	Inner shaft (assy)		
19	024321	2	Spina elast.D3x8	Split pin D3x8		
20	023835	4	Rivetto D6x5,84	Rivet D6x5,84	068354	
21	138974	1	Ingranaggio Z29	Gear Z29		
22	025811	1	Cuscinetto	Bearing		
23	024805	1	Anello seeger D50	Snap ring D50		
24	142858	4	Anello Ten.Rotante D50	Seal ring D50	068354	
25	024785	1	Anello seeger D30	Snap ring D30		
26	025735	1	Cuscinetto	Bearing		
27	138383	1	Albero trasmissione PTO	PTO transmission shaft		





Pos.	Ref.	Q.ty	Descrizione	Description	Kit	Note
1	145134	1	Ingranaggio Z=44	Gear Z=44		
2	139010	1	Ralla	Thrust washer		
3	132813	-	Spessore 0.05mm	Shim 0.05mm		
3	132814	-	Spessore 0.10mm	Shim 0.10mm		
3	132815	-	Spessore 0.30mm	Shim 0.30mm		
3	133360	-	Spessore 0.50mm	Shim 0.50mm		
4	025053	1	Anello d'arresto D.40	Lock ring D.40		
5	027554	1	Cuscinetto	Bearing		
6	132867	2	Distanziale	Spacer		
7	064068	1	Kit anelli	Rings kit	132637	A
7	064070	1	Kit anelli	Rings kit	132637	B
8	064067	1	Kit Molla	Spring kit	132637	A
8	064069	1	Kit Molla	Spring kit	132637	B
9	132637	1	Kit sincronizzatore	Synchronizing kit		
10	145133	1	Ingranaggio Z=50	Gear Z=50		
11	138970	1	Ingranaggio Z=23	Gear Z=23		
12	138971	1	Albero secondario	Secondary shaft		
13	024321	1	Spina elastica D3x8	Split pin D3x8		
14	064071	1	Kit anelli	Rings kit	138548	A
14	064065	1	Kit anelli	Rings kit	138548	B
15	046331	1	Kit molla	Spring kit	138548	A
15	064066	1	Kit molla	Spring kit	138548	B
16	138548	1	Kit sincronizzatore	Synchronizing kit		
17	123918	1	Vite M12x25	Bolt M12x25		
18	129924	1	Rondella	Washer		
19	028623	1	Anello OR	O.ring		
20	137303	1	Flangia	Flange		
21	025485	1	Anello di tenuta	Oil seal		
22	026190	1	Cuscinetto	Bearing		
23	138985	1	Ralla	Thrust washer		
24	138969	1	Ingranaggio Z=33	Gear Z=33		
25	024817	1	Anello arresto D70	Lock ring D70		
26	144661	1	Ingranaggio Z45	Gear Z45		
27	025061	1	Anello arresto D70	Lock ring D70		



Pos.	Ref.	Q.ty	Descrizione	Description	Kit	Note
1	028121	1	Anello OR	O.ring		
2	123921	1	Rondella 44x12.5x5	Washer 44x12.5x5		
3	123918	1	Vite M12x25 (Atbl.)	Bolt M12x25 (Self lock.)		
4	131159	1	Coperchio anteriore	Front cover		
5	020780	3	Vite M8x22	Bolt M8x22		
6	644592	1	Flangia	Flange		
7	025808	1	Cuscinetto	Bearing		
8	025484	1	Anello tenuta 50x65x8	Seal ring 50x65x8		
9	028613	1	Anello OR	O.ring		
10	125831	1	Rondella	Washer		
11	139197	2	Anello Ten.Rotante D45	Seal ring D45		
12	024799	1	Anello seeger D45	Snap ring D45		
13	025829	1	Cuscinetto	Bearing		
14	145284	1	Ingranaggio Z=36	Gear Z=36		
15	033027	1	Anello OR	O.ring		
16	145283	1	Albero uscita	Output shaft		
17	028141	2	Anello OR	O.ring		
18	138981	1	Manicotto	Sleeve		
19	125209	9	Molla	Spring		
20	138982	1	Distanziale	Spacer		
21	139791	1	Valvola	Valve		
22	028600	2	OR	O.ring		
23	139790	1	Cilindro	Cylinder		
24	024866	1	Seeger	Snap ring		





